



AIGUAPRES®

Catálogo novedades 2023

<i>Descripción</i>	<i>Serie</i>	<i>Pág.</i>
Centrífugas normalizadas Norma EN733 en acero inoxidable estampado con acoplamiento para motor normalizado B3/B5	MRI-L / MRI	3
Autoaspirantes de impulsor abierto	ARA-L	7
Centrífugas en acero Inox 304 con una turbina	CPI-L	8
Multietapas horizontales	MH	9
	MHX-L	10
Multietapas verticales	MES-L	12
Equipo de presión doméstico	MAC-550	14
Bombas de achique	LKS	15
Bombas de achique en fundición	HDO-L	16
Bombas para aguas residuales	RCQ-L	17
Superficie para aguas sucias con rodete abierto	SIS-L	18
Bombas circuladoras para calefacción y climatización	RC-L	19
Bombas para piscina en polipropileno	SAFOR-L	20
Bombas para piscina en fundición sin prefiltro	PGC	21
Bombas solares sumergibles compactas	SC	22
Bombas solares sumergibles	SH	25
Bombas solares para piscina	SAFOR-S	28
Bombas solares de superficie periféricas	BPS	29
Bombas solares de superficie centrífugas	CMS	30
Variadores de frecuencia solares	VFD-500	31
Variadores de frecuencia	AIGVV-L	32
Cuadros eléctricos	Electrónicos	33
Bombas sumergibles 6" en acero inoxidable AISI-304	SIA-6	34
Motores sumergibles	MAIG-6	39

CENTRÍFUGAS NORMALIZADAS NORMA EN733 EN ACERO INOXIDABLE CON ACOPLAMIENTO PARA MOTOR NORMALIZADO B3/B5



Serie MRI-L / MRI

APLICACIONES:

Electrobombas centrífugas normalizadas en estampación de acero inoxidable AISI 304 y acero inoxidable AISI 316L particularmente adecuadas para el abastecimiento agrícola e industrial, grupos de presión y contra incendios, calefacción y aire acondicionado, tratamiento de agua, torres de refrigeración e intercambiadores de calor. Incorporadas a diferentes tipos de maquinaria industrial.

PRESTACIONES:

- Presión máx. de trabajo: 10 bar.
- Temperaturas máx. del líquido vehiculado: -20°C / +120°C

CARACTERÍSTICAS:

- Cuerpo de bomba: AISI 304 o AISI 316L
- Impulsor: AISI 304 o AISI 316L
- Base portacierre: AISI 304 o AISI 316L
- Eje: AISI 304 o AISI 316L
- Cierre mecánico: Silicio/Silicio/Vitón
- Motor asíncrono: 2 y 4 polos
- Aislamiento: Clase F
- Protección: IP55
- Tensión: 3x230/400V < 4kW
3x400/690V < 4kW



MODELO/CARACTERÍSTICAS

TIPO	Potencia Nominal P2		Q	m³/h l/min	0	6	9	12	18	20	22	PVP
	kW	HP			0	100	150	200	300	333	360	
MRI-L-32-125/11	1,1	1,5	H [m]	0	24	21,5	20,5	19,5	16	13		1.109 €
MRI-L-32-160/15	1,5	2		29,5	27	26	25	21	18		1.284 €	
MRI-L-32-160/22	2,2	3		37	33,5	32,5	32	28,5	27		1.330 €	
MRI-L-32-200/30	3	4		45	41	40	38	34	32		1.677 €	
MRI-L-32-200/40	4	5,5		55	51	50	49	46	45	43	1.733 €	
MRI 32-200/55*	5,5	7,5		60	57,5	56	54	50	48		2.254 €	

TIPO	Potencia Nominal P2		Q	m³/h l/min	0	12	18	20	22	24	27	30	36	42	PVP
	36	42			0	200	300	333	360	400	450	500	600	700	
MRI-L-40-125/15	1,5	2	H [m]	0	20	19	18	17	16,5	15	14	12,5	10		1.227 €
MRI-L-40-125/22	2,2	3		26	23,5	22,5	22	21,5	21	20,5	19,5	16,5		1.259 €	
MRI 40-125/30*	3	4		26	25,5	25	24,8	24	28,5	27,5	22,3	20		1.717 €	
MRI-L-40-160/30	3	4		31	29	27,5	27	26,5	25,5	25	24	22	19	1.526 €	
MRI-L-40-160/40	4	5,5		39	35,5	34,5	34	33,5	32,5	32	31	29	26	1.575 €	
MRI-L-40-200/55	5,5	7,5		47	43	42,5	42	41,5	41	40,5	39	37	33	2.057 €	
MRI-L-40-200/75	7,5	10		57	53	52,5	52	51	50	49	48	46,5	44,5	2.158 €	
MRI 40-200/110	11	15		64	63,8	63	62,5	62,3	62	61,8	61,5	60	58	3.250 €	

TIPO	Potencia Nominal P2		Q	m³/h l/min	0	12	18	20	22	24	27	30	36	PVP
	kW	HP			0	200	300	333	360	400	450	500	600	
MRI-L-50-125/15*	1,5	2	H [m]	0	20	19	18	17	16,5	15	14	12,5	10	1.227 €
MRI-L-50-125/22*	2,2	3		26	23,5	22,5	22	21,5	21	20,5	19,5	16,5	1.259 €	



CENTRÍFUGAS NORMALIZADAS NORMA EN733 EN ACERO INOXIDABLE CON ACOPLAMIENTO PARA MOTOR NORMALIZADO B3/B5

Serie MRI



TIPO	Potencia Nominal P2		Q	m³/h		0	24	27	30	36	42	48	60	72	PVP
	kW	HP		l/min	0	400	450	500	600	700	800	1000	1200		
MRI-L-50-125/30	3	4	H [m]	22,5	20	19,5	19	18,5	17,5	16	13	9	1.609 €		
MRI-L-50-125/40	4	5,5		25,5	23	22,5	22	21,5	20,5	20	17	13,5	1.651 €		
MRI-L-50-160/30*	3	4		31	25,5	25	24	22	19				1.526 €		
MRI-L-50-160/40*	4	5,5		39	32,5	32	31	29	26				1.575 €		
MRI-L-50-160/55	5,5	7,5		33	29,5	29	28,5	28	27	26	24	20	1.961 €		
MRI-L-50-160/75	7,5	10		39	36	35	34,5	34	33,5	32,5	29	24	2.056 €		
MRI 50-200/75	7,5	10		36,3	36	35,8	35,6	33,5	32,5	32	29,6		2.486 €		
MRI-L-50-200/92	11	15		53			48	47,5	46,5	44,5	39,5	34	3.170 €		
MRI-L-50-200/110	11	15		57,5			53	51	50,5	50	47	41	3.176 €		
MRI 50-200/15	15	20		59,7			59,5	58	57,5	57	56,2	50	3.407 €		
MRI 50-200/185	18,5	25		70,2			70	69	68	67,4	66,4	61	3.555 €		

TIPO	Potencia Nominal P2		Q	m³/h		0	36	42	48	60	72	90	108	114	120	126	132	PVP
	kW	HP		l/min	0	600	700	800	1000	1200	1500	1800	1900	2000	2100	2200		
MRI-L-65-125/30	3	4	H [m]	22,5	18,5	17,5	16	13	9								1.609 €	
MRI-L-65-125/40	4	5,5		25,5	21,5	20,5	20	17	13,5									1.651 €
MRI-L-65-125/55	5,5	7,5		23	21,5	20,5	20	18	16	12	7,5							2.163 €
MRI-L-65-125/75	7,5	10		29	27,5	26,5	25,5	23,5	21,5	17,5	13	12						2.256 €
MRI 65-125/92	9,2	12,5		28,1	28	27,9	27,8	27,3	26	24,3	22	21	20,1	19	18			2.612 €
MRI-L-65-160/55	5,5	7,5		33	28	27	26	24	20									1.961 €
MRI-L-65-160/75	7,5	10		39	34	33,5	32,5	29	24									2.056 €
MRI-L-65-160/92	9,2	12,5		33			31	30	28	26	23							3.999 €
MRI-L-65-160/110	11	15		38,5			36	35	33	31	28							3.436 €
MRI 65-160/150	15	20		42,5	42,3	42	41,8	40,4	38,5	37,6	35	34	33	32	30			3.594 €
MRI-L-65-200/150	15	20		47			44	43	41	39	36	32	30	28	26	23		4.357 €
MRI-L-65-200/185	18,5	25		53			51	50	49	48	45	41	39	37	35	33		4.581 €
MRI-L-65-200/220	22	30		58			57	56	55	54	51	47	45,5	44	42	40		5.266 €
MRI 65-250/300	30	40		71	70,5	72	70	69,6	68	67,1	65	64	63,3	62	60,5			6.096 €

TIPO	Potencia Nominal P2		Q	m³/h		0	36	42	48	60	72	90	108	114	120	140	160	180	192	200	PVP	
	kW	HP		l/min	0	600	700	800	1000	1200	1500	1800	1900	2000	2333	2666	3000	3200	3333			
MRI-L-80-125/40	4	5,5	H [m]	20	17,5	16,5	15,5	14	12	7											1.886 €	
MRI-L-80-125/55	5,5	7,5		23	21,5	20,5	20	18	16	12	7,5											2.163 €
MRI-L-80-125/75	7,5	10		29	27,5	26,5	25,5	23,5	21,5	17,5	13	12										2.256 €
MRI-L-80-160/92	9,2	12,5		33			31	30	28	26	23											3.427 €
MRI-L-80-160/110	11	15		38,5			36	35	33	31	28											3.436 €
MRI 80-160/150	15	20		34					32,3	32	30	28	27,6	27,2	25,1	22	18,8	17	16,1			3.603 €
MRI 80-160/185	18,5	25		37					36,2	36	34,5	33,5	33	32,7	31	28	24,8	22,5	21,5			3.779 €
MRI 80-200/220	22	30		45,5					43,5	43	42	40	39	38,3	35,9	33	29	26	24,9			5.212 €
MRI 80-200/300	30	40		57,5					55,4	55	54	52	51	50,5	48,2	45	41,9	40	37,6			6.235 €
MRI 80-200/370	37	50		66					64,1	63	62	60	59,5	59	57,4	54	51,2	49	47,1			6.351 €

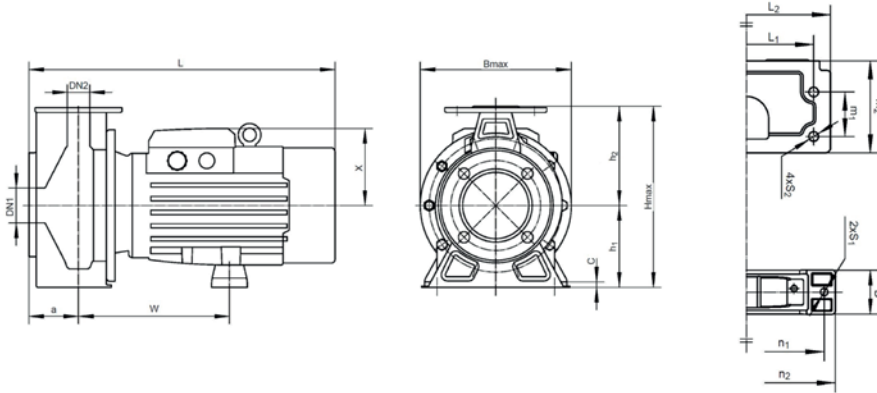


CENTRÍFUGAS NORMALIZADAS NORMA EN733 EN ACERO INOXIDABLE CON ACOPLAMIENTO PARA MOTOR NORMALIZADO B3/B5



Serie MRI-L / MRI

DIMENSIONES Y PESOS MG2 - ELECTROBOMBA COMPLETA



MODELOS ≤ 7,5 KW

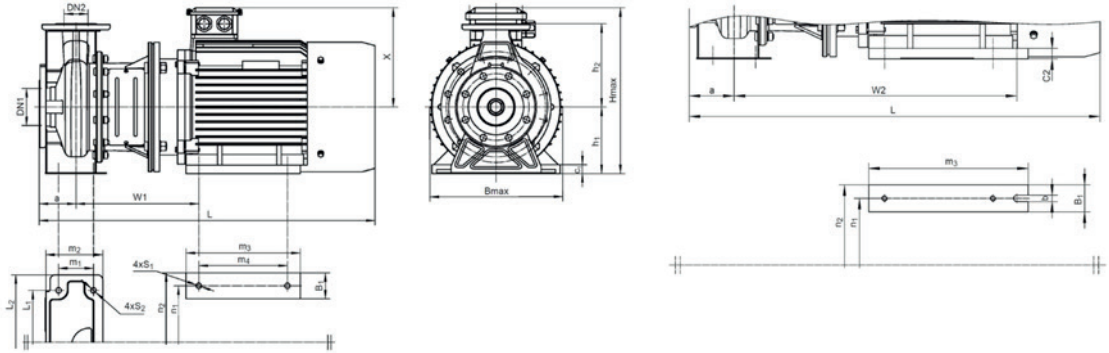
TIPO	Potencia																				Peso Kg		
	KW	HP	DN1	DN2	a	w	L1	L2	m1	m2	n1	n2	h1	h2	2xS2	4xS2	B	C	X	Bmax		Hmax	L
MRI-L-32-125/11	1,1	1,5	50	32	80	205	140	190	70	122	205	240	112	140	12	15	65	12	127	240	250	475	29
MRI-L-32-160/15	1,5	2	50	32	80	207	190	240	70	122	205	240	132	160	12	15	65	12	127	244	292	477	33
MRI-L-32-160/22	2,2	3	50	32	80	207	190	240	70	122	205	240	132	160	12	15	65	12	127	244	292	477	35
MRI-L-32-200/30	3	4	50	32	80	244	190	240	70	124	225	260	160	180	12	15	75	15	124	295	340	492	47
MRI-L-32-200/40	4	5,5	50	32	80	244	190	240	70	124	225	260	160	180	12	15	75	15	124	295	340	492	50
MRI 32-200/55*	5,5	7,5	50	32	84	-	-	280	-	-	-	-	160	180	-	-	-	-	-	300	340	660	77
MRI-L-40-125/15	1,5	2	65	40	80	205	160	210	70	121	205	240	112	140	12	15	65	12	127	240	252	475	32
MRI-L-40-125/22	2,2	3	65	40	80	205	160	210	70	121	205	240	112	140	12	15	65	12	127	240	252	475	34
MRI 40-125/30	3	4	65	40	80	-	-	212	-	-	-	-	112	140	-	-	-	-	-	250	252	532	47
MRI-L-40-160/30	3	4	65	40	80	244	190	240	70	123	225	260	132	160	12	15	75	15	124	260	292	492	34
MRI-L-40-160/40	4	5,5	65	40	80	244	190	240	70	123	225	260	132	160	12	15	75	15	124	260	292	492	47
MRI-L-40-200/55	5,5	7,5	65	40	100	246	212	265	70	146	245	280	160	180	12	15	70	15	142	295	340	563	62
MRI-L-40-200/75	7,5	10	65	40	100	246	212	265	70	146	245	280	160	180	12	15	70	15	142	295	340	563	68
MRI-L-50-125/15*	1,5	2	65	50	80	205	160	210	70	121	205	240	112	140	12	15	65	12	127	240	252	475	
MRI-L-50-125/22*	2,2	3	65	50	80	205	160	210	70	121	205	240	112	140	12	15	65	12	127	240	252	475	
MRI-L-50-125/30	3	4	65	50	100	254	190	240	70	158	225	260	132	160	12	15	75	15	124	260	292	522	
MRI-L-50-125/40	4	5,5	65	50	100	254	190	240	70	158	225	260	132	160	12	15	75	15	124	260	292	522	
MRI-L-50-160/30*	3	4	65	50	80	244	190	240	70	123	225	260	132	160	12	15	75	15	124	260	292	492	
MRI-L-50-160/40*	4	5,5	65	50	80	244	190	240	70	123	225	260	132	160	12	15	75	15	124	260	292	492	
MRI-L-50-160/55	5,5	7,5	65	50	100	256	212	265	70	150	245	280	160	180	12	15	70	15	142	280	340	573	
MRI-L-50-160/75	7,5	10	65	50	100	256	212	265	70	150	245	280	160	180	12	15	70	15	142	280	340	573	
MRI 50-200/75*	7,5	10	65	50	100	-	-	280	-	-	-	-	160	180	-	-	-	-	-	300	340	680	82
MRI-L-65-125/30*	3	4	80	65	100	254	190	240	70	158	225	260	132	160	12	15	75	15	124	260	292	522	45
MRI-L-65-125/40*	4	5,5	80	65	100	254	190	240	70	158	225	260	132	160	12	15	75	15	124	260	292	522	60
MRI-L-65-125/55	5,5	7,5	80	65	100	258	212	280	95	155	245	280	160	180	12	15	70	15	142	280	340	575	66
MRI-L-65-125/75	7,5	10	80	65	100	258	212	280	95	155	245	280	160	180	12	15	70	15	142	280	340	575	
MRI-L-65-160/55*	5,5	7,5	80	65	100	256	212	265	70	150	245	280	160	180	12	15	70	15	142	280	340	573	
MRI-L-65-160/75*	7,5	10	80	65	100	256	212	265	70	150	245	280	160	180	12	15	70	15	142	280	340	573	
MRI-L-80-125/40*	4	5,5	100	80	100	256	212	280	95	155	225	260	160	180	12	15	75	15	124	280	340	524	49
MRI-L-80-125/55*	5,5	7,5	100	80	100	258	212	280	95	155	245	280	160	180	12	15	70	15	142	280	340	575	61
MRI-L-80-125/75*	7,5	10	100	80	100	258	212	280	95	155	245	280	160	180	12	15	70	15	142	280	340	575	66



CENTRÍFUGAS NORMALIZADAS NORMA EN733 EN ACERO INOXIDABLE CON ACOPLAMIENTO PARA MOTOR NORMALIZADO B3/B5



Serie MRI



MODELOS $\geq 9,2$ KW

TIPO	Potencia		Dimensiones [mm]																												Peso Kg
	KW	HP	DN1	DN2	a	w1-w2	L1	L2	m1	m2	m3	m4	n1	n2	h1	h2	4xS1	4xS2	B1	b	c1-c2	X	B _{max}	H _{max}	L						
MRI 40-200/110	11	15	65	40	100	-	-	330	-	-	-	-	-	-	160	180	-	-	-	-	-	-	-	350	340	790	161				
MRI-L-50-200/92	9,2	12,5	65	50	100	314	212	265	70	146	210	260	254	320	160	200	14,5	14	65	-	20	260	350	420	816	40					
MRI-L-50-200/110	11	15	65	50	100	314	212	265	70	146	210	260	254	320	160	200	14,5	14	65	-	20	260	350	420	816	178					
MRI 50-200/150*	15	20	65	50	100	-	-	330	-	-	-	-	-	-	160	180	-	-	-	-	-	-	-	350	340	790	171				
MRI 50-200/185*	18,5	25	65	50	100	-	-	330	-	-	-	-	-	-	160	180	-	-	-	-	-	-	-	350	340	830	188				
MRI 65-125/92	9,2	12,5	80	65	100	-	-	280	-	-	-	-	-	-	160	180	-	-	-	-	-	-	-	300	340	690	87				
MRI-L-65-160/92	9,2	12,5	80	65	100	321	212	280	95	155	260	210	254	320	160	200	14,5	14	65	-	-	260	350	420	823						
MRI-L-65-160/110	11	15	80	65	100	321	212	280	95	155	260	210	254	320	160	200	14,5	14	65	-	-	260	350	420	823						
MRI 65-160/150	15	20	80	65	100	-	-	330	-	-	-	-	-	-	160	200	-	-	-	-	-	-	-	350	360	790	173				
MRI-L-65-200/150	15	20	80	65	100	581	250	320	95	155	310		254	314	180	225		14	60	14,5	20	260	350	440	823						
MRI-L-65-200/185	18,5	25	80	65	100	625	250	320	95	155	354		254	314	180	225		14	60	14,5	20	260	350	440	868	-					
MRI-L-65-200/220	22	30	80	65	100	334	250	320	95	155	311	241	279	355	180	225	14,5	14	70		22	280	355	460	913	-					
MRI 65-250/300*	30	40	80	65	100	-	-	405	-	-	-	-	-	-	200	225	-	-	-	-	-	-	-	400	425	950	292				
MRI-L-80-160/92*	9,2	12,5	100	80	100	321	212	280	95	155	260	210	254	320	160	200	14,5	14	65	-	20	260	350	420	823	162					
MRI-L-80-160/110*	11	15	100	80	100	321	212	280	95	155	260	210	254	320	160	200	14,5	14	65	-	20	260	350	420	823	179					
MRI 80-160/150	15	20	100	80	125	-	-	330	-	-	-	-	-	-	180	225	-	-	-	-	-	-	-	350	405	830	173				
MRI 80-160/185	18,5	25	100	80	125	-	-	330	-	-	-	-	-	-	180	225	-	-	-	-	-	-	-	350	405	830	185				
MRI 80-200/220*	22	30	100	80	125	-	-	330	-	-	-	-	-	-	180	225	-	-	-	-	-	-	-	350	405	870	223				
MRI 80-200/300*	30	40	100	80	125	-	-	405	-	-	-	-	-	-	200	250	-	-	-	-	-	-	-	400	450	985	295				
MRI 80-200/370*	37	50	100	80	125	-	-	405	-	-	-	-	-	-	200	250	-	-	-	-	-	-	-	400	450	985	315				

*Dimensiones fuera de norma EN733



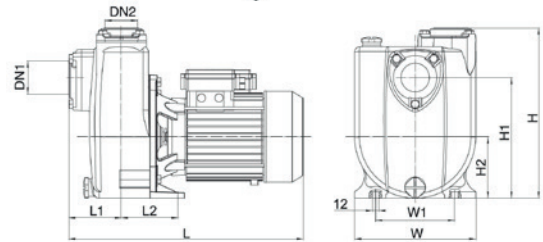
Serie ARA-L

APLICACIONES:

Se utilizan en el sector agrícola para riego de inundación, en edificación para secar excavaciones, canales y cuencas. La configuración particular del impulsor con álabes abiertos permite bombear líquidos turbios arenosos, barrocos o con cuerpos sólidos en suspensión

CARACTERÍSTICAS:

- Cuerpo de bomba: Fundición
- Impulsor: Fundición
- Eje: Inox Aisi-431
- Cierre mecánico: Grafito / Cerámica
- Protección motor: IP 55
- Tensión estándar: 1x230V-50Hz
3x230V/400V < 4kW
3x400V/690V > 4kW
- Caudal máx. [m³/h]: 100
- Altura máx. [m]: 33
- T° máx. Fluido [°C]: -15 / +60
- T° máx. Ambiente [°C]: +40
- Aspiración máx. [m]: 8
- Instalación: Horizontal



MODELO/CARACTERÍSTICAS

Tipo	HP	KW	V	m ³ /h	2,1	4,5	5	12	15	16,2	20	25	30	35	40	45	50	60	70	80	90	100	132	156	PVP	
ARA-L 2015	1,5	1,1	1x230	H	14	12,5	12,3	7	3,5	2,5															326 €	
			3x230/400																						336 €	
ARA-L 2020	2	1,5	1x230	19	17,5	17,3	12	8,5	7,5	2,5															371 €	
			3x230/400																						383 €	
ARA-L 2530	3	2,2	1x230	20			19	18	17,5	17	15	14	12	10	8	5										638 €
			3x230/400																							615 €
ARA-L 2540	4	3	3x230/400				24	23	22	21,5	21	20	18	16	14	12	10									721 €
ARA-L 3055	5,5	4	3x230/400				25	25	24	24	24	23	22	22	21	19	18	15	11	6						1.012 €
ARA-L 3075	7,5	5,5	3x400/690				27	27	27	26,5	26	26	25	24	23	22	21,5	19	16	13	9					1.066 €
ARA-L 3100	10	7,5	3x400/690				33	33	32	32	32	31	31	30	29	28	27	24	22	19	15	10				1.113 €

DIMENSIONES Y PESOS

Tipo	HP	L	W	H	L1	L2	W1	H1	H2	DNA	DNM	Bruto kg
ARA-L 2015	1,5	430	222	308	96,5	104	145	218	111	2"	2"	34,5
ARA-L 2020	2	430	222	308	96,5	104	145	218	111	2"	2"	36,5
ARA-L 2530	3	582	274,5	408	165	-	200	254	-	2 1/2" - DN 65	2 1/2" - DN 65	64,9
ARA-L 2540	4	582	274,5	408	165	-	200	254	-	2 1/2" - DN 65	2 1/2" - DN 65	69,3
ARA-L 3055	5,5	694	315,5	472	185	-	230	305	-	3" - DN 80	3" - DN 80	97,5
ARA-L 3075	7,5	694	315,5	472	185	-	230	305	-	3" - DN 80	3" - DN 80	101,4
ARA-L 3100	10	694	315,5	472	185	-	230	305	-	3" - DN 80	3" - DN 80	105

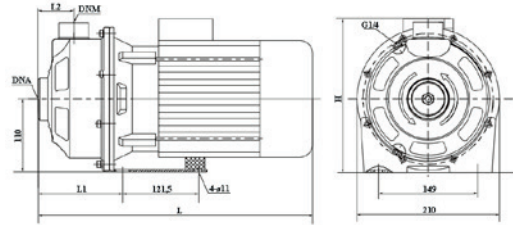
Serie CPI-L

APLICACIONES:

La serie CPI en acero inoxidable AISI-304 se utilizan en sistemas domésticos, abastecimientos de agua, tratamiento de agua o aumento de presión en red. Funcionan con fluidos limpios.

CARACTERÍSTICAS:

- Cuerpo de bomba: Inox. Aisi-304
- Impulsor: Inox. Aisi-304
- Cierre mecánico: Carbón / Silicio
- Protección motor: IP X4
- Tensión estándar: 1x230V-50Hz
3x230V/400V
- Caudal máx. [m³/h]: 31
- Altura máx. [m]: 28,5
- Presión máx. funcionamiento [bar]: 4,5
- T° máx. Fluido [°C]: -10 / +85
- T° máx. Ambiente [°C]: +40
- Aspiración máx. [m]: 7 con válvula de pie
- Instalación: Horizontal



MODELO/CARACTERÍSTICAS

Modelo	[CV]	Q [m ³ /h]	1.8	2.4	3.6	4.8	6	7.2	8.4	9.6	10.8	12	15	18	21	24	26	29	31	PVP		
			H[m]																		230M	230/400
CPI-L 70/0,37	0,5		19	18,1	15,7	12,1															182€	191€
CPI-L 70/0,55	0,75		27,3	26,3	23,4	19,1															194€	203€
CPI-L 70/0,75	1		28,5	27,8	26	23															234€	234€
CPI-L 120/0,55	0,75				17,9	16,6	15,1	13,3	11,2	8,7											193€	202€
CPI-L 120/1,1	1,5				26,7	25,1	23,3	21,2	19	16,4											248€	242€
CPI-L 210/0,75	1						15,6	15,2	14,8	14,2	13,6	11,9	9,8								238€	238€
CPI-L 210/1,1	1,5						18,7	18,3	18	17,5	17,1	15,6	13,6								251€	245€
CPI-L 210/1,5	2						23,5	23,2	22,8	22,4	21,8	20,2	18								307€	302€
CPI-L 210/2,2	3						26,7	26,5	26,1	25,7	25,2	23,8	21,9								342€	334€
CPI-L 370/1,1	1,5									14,7	14,4	13,5	12,3	10,8	8,9	7,6					249€	244€
CPI-L 370/1,5	2										18,1	17,3	16,3	15	13,3	12,3	10,2				306€	299€
CPI-L 370/2,2	3										21,7	20,9	20	18,8	17,2	16,2	14,2	12,3			339€	331€

Modelo	DNA	DNM	L	L1	L2	H	Peso Bruto Kg
			[mm]				
CPI-L 70/0,37 - 0,55	1 1/4"	1"	332	119	55	224	10 - 11
CPI-L 70/0,75	1 1/4"	1"	381	119	55	234	14
CPI-L 120/0,55	1 1/4"	1"	332	119	55	224	11
CPI-L 120/1,1	1 1/4"	1"	381	119	55	234	15
CPI-L 210/0,75 - 1,1	1 1/2"	1 1/4"	392	129	55	234	14 - 15
CPI-L 210/1,5 - 2,2	1 1/2"	1 1/4"	440	129	55	250	18 - 20
CPI-L 370/1,1	2"	1 1/4"	392	129	55	234	15
CPI-L 370/1,5 - 2,2	2"	1 1/4"	440	129	55	250	18 - 20

Serie MH

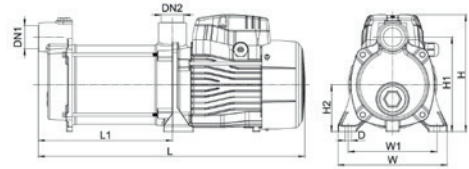
APLICACIONES:

Electrobombas centrífugas multietapas horizontales diseñadas para el bombeo de agua limpia y líquidos químicamente no agresivos, aplicaciones domésticas, distribución automatizada de agua en depósitos, jardinería, riego o abastecimientos hídricos. Gracias a su gran poder de elevación pueden ser utilizadas como bombas piloto en equipos contra incendios y en equipos de presión.



CARACTERÍSTICAS:

- Cuerpo Asp/Imp: Fundición
- Impulsor: PPO
- Cierre mecánico: Cerámica/Carbón
- Eje: Inox-304
- Aislamiento: F
- Protección: IPX4
- Tª Máx. Líquido (°C): 60
- Tª Máx. Ambiente (°C): 40
- Caudal máx. (m³/h): 5,4
- Altura máx. (m): 55
- Instalación: Horizontal



MODELO/CARACTERÍSTICAS

QP 50 Hz	P ₂		Corriente absorbida [A]		m³/h l/min	0	0,6	1,2	1,8	2,4	3,0	3,6	4,2	4,8	5,4	6	PVP	
	Kw	Hp	1 x 230V	3 x 400V		0	10	20	30	40	50	60	70	80	90	100	230M	230/400
MH 25/3	0,6	0,8	5		H [m]	35	33,5	31,5	29	26,5	24	20,5	16	12	7		235 €	235 €
MH 25/4	0,75	1	5,5			45	41	38,5	36	33	30	25,5	21	15	9		271 €	271 €
MH 25/5	0,9	1,2	6,2			55	24	52	49	45	40	35	29	22,5	15	8	321 €	321 €

DIMENSIONES Y PESOS

Tipo	DN1	DN2	L	L1	W	W1	H	H1	H2	D
MH 25/3	1"	1"	390	172	176	140	187	151	75	10
MH 25/4			414	196	179		185			
MH 25/5			438	220						



Serie MXH-L

APLICACIONES:

Electrobombas centrífugas multietapas horizontales construidas íntegramente en INOX-316 diseñadas para el bombeo de agua limpia y líquidos químicamente agresivos, aplicaciones domésticas, distribución automatizada de agua en depósitos, jardinería, riegos o abastecimientos hídricos. Gracias a su gran poder de elevación pueden ser utilizadas como bombas piloto en equipos contra incendios y en equipos de presión.

CARACTERÍSTICAS:

- Cuerpo Asp/Imp: Inox-316
- Cuerpo de etapa: Inox-316
- Impulsor: Inox-316
- Cierre mecánico: Silicio-Grafito-Vitón
- Eje: Inox-316
- Aislamiento: F
- Protección: IPX4
- Tª Máx. Líquido (°C): -15 / +85
- Tª Máx. Ambiente (°C): 40
- Caudal máx. (m³/h): 31
- Altura máx. (m): 53,6
- Instalación: Horizontal



MODELO/CARACTERÍSTICAS

MXH-L 50 Hz	P ₂		Conexión		m³/h	0,5	1	1,5	2	2,5	3	3,5	4	PVP	
	Kw	Hp	Aspiración	Impulsión		l/min	8	17	25	33	41	50	58	67	230M
MXH-L 2-30	0,37	0,5	1"	1"	H [m]	25,8	24,3	23,8	21,3	17	16,1	12,5	7,2	359 €	356 €
MXH-L 2-50	0,55	0,75	1"	1"		43,5	42,1	39,5	35,9	29	25,7	19,6	13,5	435 €	434 €
MXH-L 2-60	0,75	1	1"	1"		50,8	49,2	45,6	41,5	35	30,4	23,4	14,3	460 €	455 €

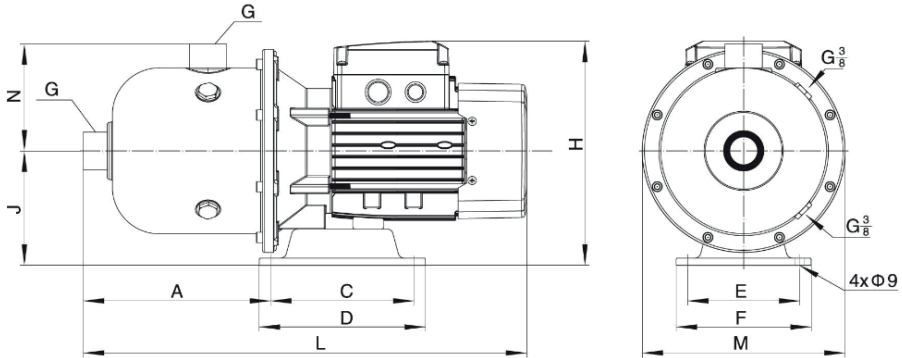
MXH-L 50 Hz	P ₂		Conexión		m³/h	1	2	3	4	4,5	5	6	7	PVP	
	Kw	Hp	Aspiración	Impulsión		l/min	17	33	50	67	75	83	100	117	230M
MXH-L 4-20	0,55	0,75	1 1/4"	1 1/4"	H [m]	17,8	17,2	16,1	14,3	12	11,3	6,3	2,3	361 €	360 €
MXH-L 4-40	0,75	1	1 1/4"	1 1/4"		36,1	35,2	32,9	29,9	25	24,7	18,6	9,2	422 €	418 €
MXH-L 4-60	1,1	1,5	1 1/4"	1 1/4"		53,6	52	47	42,5	37	35	23	12	460 €	458 €

MXH-L 50 Hz	P ₂		Conexión		m³/h	6	7	8	9	10	11	12	13	14	PVP
	Kw	Hp	Aspiración	Impulsión		l/min	100	117	133	150	167	183	200	217	233
MXH-L 10-20	0,75	1	2"	2"	H [m]	17,9	17,1	16,3	15,3	13,9	12,4	10,7	8,4	6,2	596 €
MXH-L 10-30	1,1	1,5	2"	2"		27,5	26,5	25,2	23,6	21,7	19,3	17	14	10	675 €
MXH-L 10-40	1,5	2	2"	2"		38,7	37,2	35,9	33,9	31,6	28,7	24,9	19,7	15,9	753 €
MXH-L 10-50	2,2	3	2"	2"		47,2	45,4	43,6	41	38,2	34,2	30	24,5	18	809 €

MXH-L 50 Hz	P ₂		Conexión		m³/h	9	11	13	15	17	19	22	25	28	PVP
	Kw	Hp	Aspiración	Impulsión		l/min	150	183	217	250	283	317	367	417	467
MXH-L 15-10	1,1	1,5	2"	2"	H [m]	11,6	11	10,4	9,7	9,1	8,5	7,7	5,9	4,8	596 €
MXH-L 15-20	2,2	3	2"	2"		25,4	24,5	23,4	22,2	21,1	19,7	17,4	15	12	716 €
MXH-L 15-30	3	4	2"	2"		38,4	37,2	35,8	34,1	32,3	30,2	26,6	22,8	18,8	820 €

MXH-L 50 Hz	P ₂		Conexión		m³/h	9	12	15	18	20	22	25	28	31	PVP
	Kw	Hp	Aspiración	Impulsión		l/min	150	200	250	300	333	367	417	467	517
MXH-L 20-10	1,1	1,5	2"	2"	H [m]	12,6	11,9	11,2	10,2	9,8	8,7	8	6,8	5,2	596 €
MXH-L 20-20	2,2	3	2"	2"		26,5	25,7	24,5	23,1	22	20,8	18,5	15,9	13,2	717 €
MXH-L 20-30	4	5,5	2"	2"		41,2	40,3	38,9	36,9	35,3	33,2	30,1	26,3	22	878 €





DIMENSIONES Y PESOS

OP	L	A	C	D	E	F	G	H	J	M	N
	(mm)										
MHX-L 2-30											
MHX-L 2-50	427	180	138	160	108	130	1"	216	110	195	103
MHX-L 2-60											
MHX-L 4-20	427	180	138	160	108	130	1 1/4"	216	110	195	103
MHX-L 4-40											
MHX-L 4-60	480							245	120		
MHX-L 10-20	568	278						245			
MHX-L 10-30			138	160	108	130	2"		120	233	140
MHX-L 10-40	626	287						248			
MHX-L 10-50											
MHX-L 15-10	568	278						245			
MHX-L 15-20	626	287	138	160	108	130	2"	248	120	233	140
MHX-L 15-30											
MHX-L 20/10	568	278						245			
MHX-L 20/20	626	287	138	160	108	130	2"	248	120	233	140
MHX-L 20/30	642	278	190	220	170	200		240			

Serie MES-L

APLICACIONES:

Las electrobombas verticales multicelulares de eje prolongado de la serie MES-L, por su elevado rendimiento y funcionamiento silencioso, están especialmente indicadas para uso en equipos de presurización y equipos contra incendios tanto para usos civiles como industriales. Concebidas especialmente para trabajos con modernos sistemas de control como variadores de frecuencia.

CARACTERÍSTICAS:

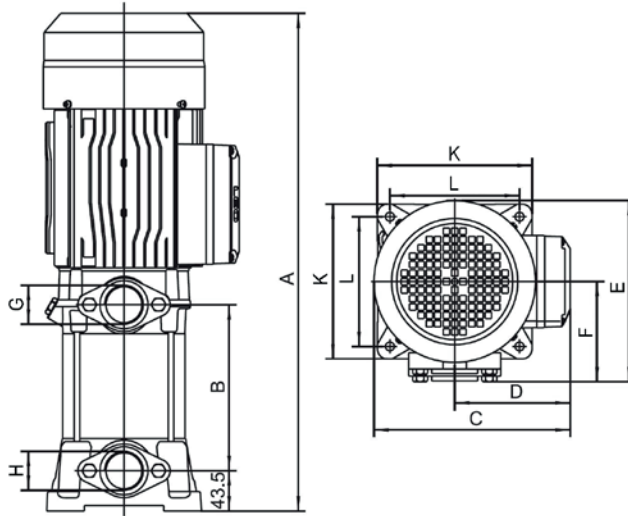
- Cuerpo Asp/Imp: Fundición GG20
- Bridas/Contrabridas: Fundición GG20
- Difusor: Noryl (PPO)
- Impulsor: Noryl (PPO)
- Eje: Inox-304
- Cierre mecánico: Cerámica /Carbón
- Protección motor: IP 55
- Aislamiento: F
- Tensión estándar: 1x230V-50Hz
3x 230V/400V ≤ 4 HP
3x 400V/690V ≥ 5,5 HP
- Caudal máx. [m³/h]: 16
- Altura máx. [m]: 150
- T° máx. Fluido [°C]: 60
- T° máx. Ambiente [°C]: 40



MODELO/CARACTERÍSTICAS

Tipo	Potencia (HP)	Intensidad (A)		Conexión		Caudal (m³/h)																PVP	
		Mono.	Trif.	Asp.	Imp.	0	1	2	3	4	5	6	7,5	9	10,5	12	14	16	230M	230/400			
MES-L-406*	2	8	6,3,5	1"	1"	74	72	69	66	57	47	36							424 €	419 €			
MES-L-410	3		8,7/5	1"	1"	116	114	110	102	90	73	57								531 €			
MES-L-412	4		10,4/6	1"	1"	145	142	140	131	115	97	75								762 €			
MES-L-603*	1,5	6,5	4,3/2,5	1"½	1"¼	39	38	37	35	33	31	29	24	18	10				410 €	402 €			
MES-L-604*	2	8	6,3,5	1"½	1"¼	52	51	49	47	45	43	39	32	25	14				434 €	434 €			
MES-L-605*	2,5	10	7,8/4,5	1"½	1"¼	64	62	60	58	55	50	47	38	28	16				495 €	477 €			
MES-L-606	3		7,8/4,5	1"½	1"¼	76	74	71	68	65	60	56	45	34	20					495 €			
MES-L-608	4		10,4/6	1"½	1"¼	103	100	97	95	93	85	80	66	50	31					683 €			
MES-L-610	5,5		8	1"½*	1"¼	130	127	124	121	117	110	103	86	66	41					783 €			
MES-L-1003	4		10,4/6	1"½*	1"¼	56		55	54,5	54	53	52	49	47	45	42	39	29		679 €			
MES-L-1004	5,5		8,5	1"½*	1"¼	75		74	73	72	71	70	68	66	64	60	53	43		735 €			
MES-L-1005	7,5		11	1"½*	1"¼	93		91	89	87	85,5	84	82	80	75	72	64	55		908 €			
MES-L-1006	7,5		12,5	1"½*	1"¼	113		110	108	107	105,5	104	102	96	92	87	78	68		929 €			
MES-L-1007	10		13,5	1"½*	1"¼	132		128	126	124	122	120	118	111	107	103	93	80		998 €			
MES-L-1008	10		15	1"½*	1"¼	150		147	145	143	141	139	137	130	125	120	108	92		1.018 €			

DIMENSIONES



Typo	A	B	C	D	E	F	G	H	K	L
MES-L-406	521	224,5	210	125	202	114,5	1" G	1" G	166	140,5
MES-L-410	617	320,5	210	125	202	114,5	1" G	1" G	166	140,5
MES-L-412	731	374	210	141	218	121,5	1" G	1" G	166	140,5
MES-L-603	457	158,5	210	125	202	114,5	1"¼ G	1"½ G	166	140,5
MES-L-604	483,5	185	210	125	202	114,5	1"¼ G	1"½ G	166	140,5
MES-L-605	510	211,5	210	125	202	114,5	1"¼ G	1"½ G	166	140,5
MES-L-606	536,5	238	210	125	202	114,5	1"¼ G	1"½ G	166	140,5
MES-L-608	655	297,5	210	141	218	121,5	1"¼ G	1"½ G	166	140,5
MES-L-610	708	350,5	210	141	218	121,5	1"¼ G	1"½ G	166	140,5
MES-L-1003	554,5	187	240	141	227,5	127,5	1"¼ G	1"½ G	192	164
MES-L-1004	577,5	220	240	141	227,5	127,5	1"¼ G	1"½ G	192	164
MES-L-1005	647	253	262	152	237,5	128,5	1"¼ G	1"½ G	192	164
MES-L-1006	680	286	262	152	237,5	128,5	1"¼ G	1"½ G	192	164
MES-L-1007	713	319	262	152	237,5	128,5	1"¼ G	1"½ G	192	164
MES-L-1008	746	352	262	152	237,5	128,5	1"¼ G	1"½ G	192	164

Serie MAC-550

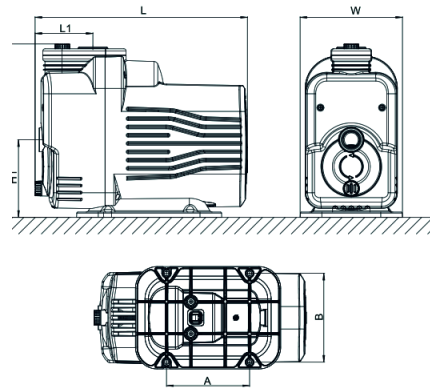
APLICACIONES:

MAC-550 es una bomba centrífuga inteligente de imanes permanentes de alta eficiencia con pantalla táctil y estructura de hidrogenfriamiento. Equipa un variador de frecuencia, proporcionando a los usuarios un servicio estable, seguro y cómodo y un ahorro de energía.

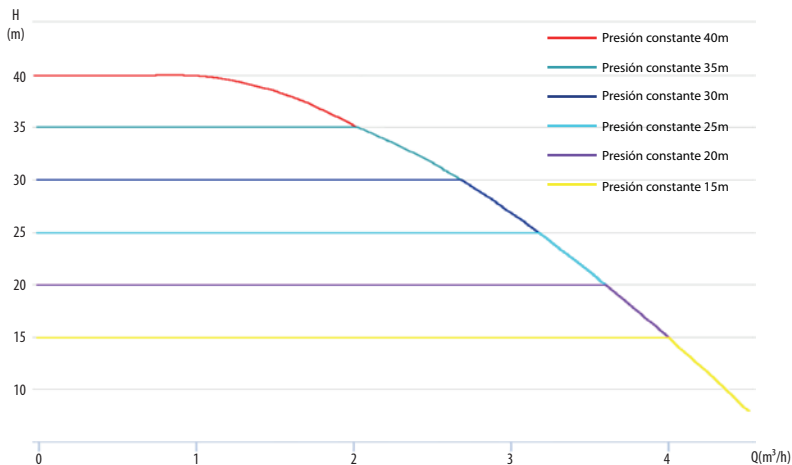
Se puede utilizar para el suministro de agua, presurización de tuberías, edificios altos, sistemas de climatización, etc. Solo se puede utilizar para trasvasar agua limpia y otros líquidos de baja viscosidad y libres de abrasivos. No se puede utilizar para transferir líquidos inflamables, explosivos, evaporativos y sin partículas sólidas.

CARACTERÍSTICAS:

- Motor de rotor húmedo
- Funcionamiento automático
- Protección contra funcionamiento en seco
- Protección anti-bloqueo.
- Protección contra sobretensión y subtensión.
- Protección contra fugas.
- Protección contra temperatura anormal (alta y baja).
- Nivel sonoro [dB]: 47 - 60
- Protección motor: IPX4
- Aislamiento: F
- Potencia [w]: 550
- Tensión estándar: 1x230V-50Hz
- Intensidad nominal [A]: 2,7
- Caudal máx. [m³/hora]: 4.5
- Presión máx. [bar]: 4
- Presión máx. funcionamiento [bar]: 10
- T° máx. Fluido [°C]: 40
- T° máx. Ambiente [°C]: 50
- Instalación: Horizontal



MODELO/CARACTERÍSTICAS



DIMENSIONES Y PESOS

Dimensiones [mm]							PVP
L	L1	A	B	H	H1	W	
396,5	108	155	166	324	145	191	708 €



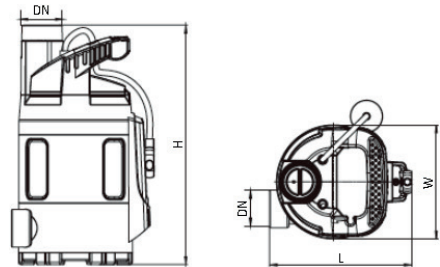
Serie LKS

APLICACIONES:

Bombas de achique multiusos para drenaje, evacuación, trasiego y pequeño riego. Construidas con materiales plásticos anticorrosión, antioxidación, de alta resistencia y durabilidad.

CARACTERÍSTICAS:

- Paso de sólidos de 5 mm.
- Innovador sensor de nivel electrónico regulable en altura.
- Dos tomas de impulsión a seleccionar entre superior o inferior.
- Profundidad máxima de inmersión: 7 m.
- Cable de alimentación de 10 metros con enchufe.
- Aislamiento Clase F.
- Protección IPX8.
- Protección térmica del motor incorporada.
- Incluye rácor de 4 salidas, codo y machón doble.



MODELO/CARACTERÍSTICAS

Tipo	KW	HP	Q											PVP
				m ³ /h	0,9	1,5	3	4,5	6	7,5	9	10,5	12	
LKS-404P	0,4	0,5	H[m]	15	25	50	75	100	125	150	175	200		137€
LKS-754P	0,75	1		8,7	8,5	8	7,4	6,7	5,8	4,8	3,5	2,2	148€	

DIMENSIONES Y PESOS

TIPO	DN	L [mm]	W [mm]	H [mm]
LKS-404P	1 1/4"	157	148	311
LKS-754P	1 1/4"	157	148	332

Serie HDO-L

APLICACIONES:

Electrobombas sumergibles aptas para el drenaje de aguas claras y turbias. Idóneas para el uso en obras, incluso para el bombeo de líquidos abrasivos.

CARACTERÍSTICAS:

- | | |
|-------------------------------|--|
| - Cuerpo de bomba: | Fundición EN-GJL-250 |
| - Difusor: | Fundición EN-GJL-250 |
| - Impulsor: | Aleación Cromo |
| - Eje rotor: | Inox. Aisi-431 |
| - Cierre mecánico lado bomba: | Silicio/Silicio |
| - Cierre mecánico lado motor: | Carbón/Silicio ($\leq 2,2$ kW)
Silicio/Silicio (resto) |
| - Caudal máx. [l/min]: | 150 |
| - Altura máx. [m]: | 31,8 |



HDO-L 2000-3000-4000

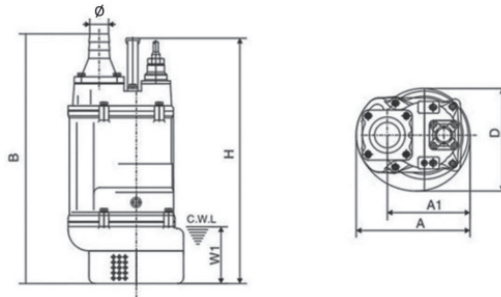


HDO-L 6000

MODELO/CARACTERÍSTICAS

Tipo	Alimentación 50 Hz	kW	HP	m³/h l/min	H																PVP
					0	5	10	15	20	25	30	35	40	45	50	55	60				
HDO-L-2020	3x400	1,5	2	[m]	20	19,5	17,5	14,8	11	6,8											1.080 €
HDO-L-3020	3x400	1,5	2		14,5	14	13,5	12,8	11,5	10	8,1	5,5	2,5								1.102 €
HDO-L-3030	3x400	2,2	3		18,7	18,2	17,5	16,7	15,8	14,6	13	11	9	6,9	4,6						1.249 €
HDO-L-3050	3x400	3,7	5		30,1	29,3	28,2	27,1	25,6	24,1	22,3	20	17,4	14,7	11,9	8,8	5,7				1.918 €

Tipo	Alimentación 50 Hz	kW	HP	m³/h l/min	H																PVP	
					0	10	20	30	40	50	60	70	80	90	100	110	120	130	140	150		
HDO-L-4050	3x400	3,7	5	[m]	19,4	18,9	18,1	17,2	16,1	14,6	12,6	10,2	7,5	4,7								1.969 €
HDO-L-4075	3x400	5,5	7,5		23,3	22,5	21,7	20,7	19,6	18,3	16,8	14,6	12,2	9,4	6,4							2.483 €
HDO-L-6100	3x400	7,5	10		31,4	30,8	29	27,6	26	24,2	22,3	19,7	17,1	14,2	11,2	8	4,7					3.505 €
HDO-L-6150	3x400	11	15		31,8	31,4	31	30,3	29,6	28,7	27,7	26,3	24,7	22,7	20,2	17,4	14,2	10,9	7,5	3,9		4.445 €



HDO-L

TIPO	d	A	A1	B	D	H	W1	Peso Kg
HDO-L-2020	2"	235	173	517	216	486	120	34,5
HDO-L-3020	3"	235	173	517	216	486	120	34,5
HDO-L-3030	3"	235	173	517	216	486	120	36
HDO-L-3050	3"	283	208	628	252	638	150	60
HDO-L-4050	4"	283	208	642	252	638	150	61
HDO-L-4075	4"	306	218	686	259	598	150	78
HDO-L-6100	6"	330	240	790	316	676	190	106
HDO-L-6150	6"	373	255	807	350	695	190	133

Serie RCQ-L

APLICACIONES:

Idóneas para el bombeo de aguas sucias, residuales e industriales con niveles de pH entre 4 y 10. La bomba debe estar completamente sumergida para asegurar el enfriamiento. El sistema hidráulico con impulsor BICANAL garantiza un paso libre de cuerpos sólidos de 25 mm.

CARACTERÍSTICAS:

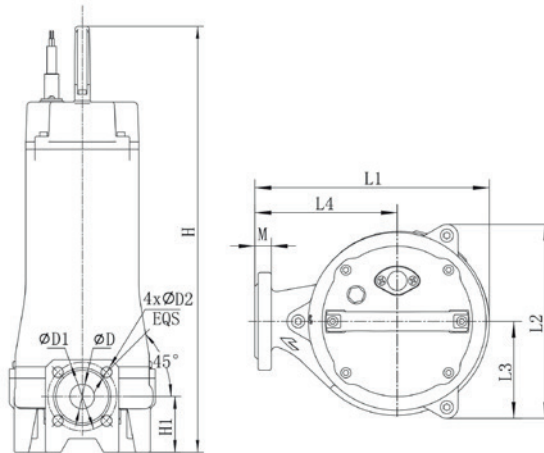
- Cuerpo de bomba: Fundición EN-GJL-200
- Impulsor: Fundición EN-GJL-200
- Unidad de motor: Fundición EN-GJL-200
- Tensión estándar: 3x400V
- Cierre mecánico lado motor: Carbón/Silicio
- Cierre mecánico lado bomba: Silicio/Silicio



MODELO/CARACTERÍSTICAS

TIPO	Potencia Nominal P2		In [A]	Q	m³/h											PVP
	kW	HP			0	5	10	15	20	25	30	35	40	45	50	
RCQ-L-2530-2T	2,2	3	4,5	H [m]	0	83	167	250	333	417	500	583	667	750	833	776 €
RCQ-L-2540-2T	3	4	6,5		0	83	167	250	333	417	500	583	667	750	833	834 €
RCQ-L-2555-2T	4	5,5	8,4		0	83	167	250	333	417	500	583	667	750	833	878 €

DIMENSIONES Y PESOS



Tipo	Dimensiones en mm									
	L1	L2	L3	L4	H	H1	D	D1	D2	M
RCQ-L-2530-2T	291	226	117	178	581	85	65	130	14	16
RCQ-L-2540-2T					610					
RCQ-L-2555-2T					610					

Serie SIS-L

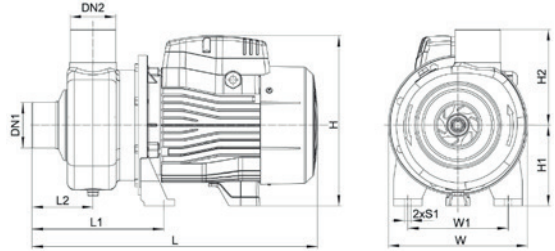
APLICACIONES:

Electrobombas con rodete abierto para el bombeo de fluidos con sólidos en suspensión. Adecuadas para la industria alimentaria, pueden ser usadas para la limpieza de vegetales, carne o pescado, o de partes metálicas, botellas y tinas, así como en sistemas de recirculación. Son idóneas para el trasvase de aguas sucias y líquidos ligeramente corrosivos.



CARACTERÍSTICAS:

- Cuerpo de bomba: Inox AISI-304
- Impulsor: Inox AISI-304
- Eje: Inox AISI-304
- Cierre mecánico: Silicio / Carbón
- Protección motor: IPX4
- Tensión estándar: 1x230V-50Hz
3x230/400V
- Caudal máx. [m³/h]: 66
- Altura máx. [m]: 17,5
- T^a máx. Fluido [°C]: -15 a +80
- T^a máx. ambiente [°C]: +40



MODELO/CARACTERÍSTICAS

Tipo	Alimentación 50 Hz	P2 Nominal		Corriente absorbida [A]	m ³ /h l/min	6	12	18	24	33	42	48	57	66	Paso de sólidos [mm]	PVP	
		kW	HP			100	200	300	400	550	700	800	950	1100			
SIS-L 150-1,1	1x230V	1,1	1,5	8,5	H [m]	9,5	8,8	7,8	6,7	5					12	514 €	
	3x230/400V			3													531 €
SIS-L 200-1,5	1x230V	1,5	2	11		12,7	12	11,2	10	8,3	6,5					16	532 €
	3x230/400V			4,3		543 €											
SIS-L 300-2,2	1x230V	2,2	3	14,8		15	14	13,5	12,7	11,2	9,8	8,9	7,5			16	702 €
	3x230/400V			5,5		652 €											
SIS-L 400-3	3x230/400V	3	4	7,5		17,5	16,8	16	15,2	14	12,5	11,5	9,7	7,5	19	674 €	

DIMENSIONES Y PESOS

Tipo	Dimensiones en mm										DNA	DNM	Peso Bruto Kg
	L	L1	L2	H	H1	H2	W	W1	S1				
SIS-L 150-1,1	400	184	85	235	112	133	195	140	9	2"	2"	14,7	
SIS-L 200-1,5												15,7	
SIS-L 300-2,2	450	184	85	252	117	133	195	140	9	2 1/2"	2"	20,7	
SIS-L 400-3												21,8	

Serie RC-L

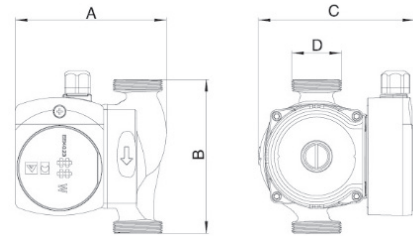
APLICACIONES:

Bombas circuladoras de alta eficiencia con regulación electrónica y tecnología ECM de imanes permanentes. Adecuadas para la circulación de líquidos en circuitos cerrados y presurizados de calefacción y climatización. Diferentes modos de control que incluyen trabajo a presión proporcional, adaptando la velocidad de la bomba a la demanda de temperatura. Modo de presión constante, modo de velocidad fija con tres velocidades y modo noche.



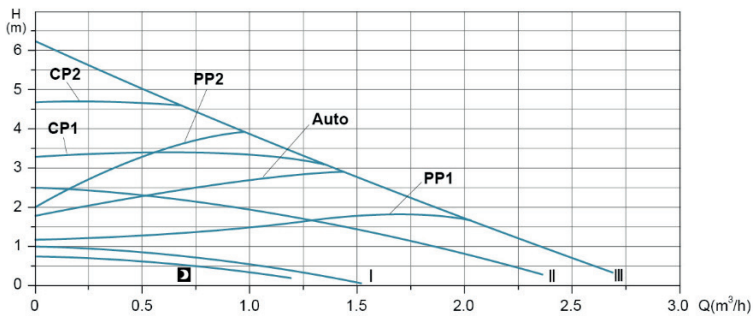
CARACTERÍSTICAS:

- Modo de funcionamiento: Presión proporcional
Presión constante
Velocidad fija
Modo noche
- Rango de temperatura [°C]: +2 / +110
- Tensión: 1x230V-50 Hz
- Conexión: Roscada
- Protección: IP 42
- Aislamiento: Clase H
- Función de purga automática
- Motor con tecnología ECM de imanes permanentes



MODELO/CARACTERÍSTICAS

Tipo	Longitud [mm]	PN	Conexiones	PVP
RC-L-15-60/130	130	10	1/2" / G 1"	223 €
RC-L-20-60/130	130	10	3/4" / G 1" 1/4	224 €
RC-L-25-60/130	130	10	1" / G 1" 1/2	223 €
RC-L-25-60/180	180	10	1" / G 1" 1/2	225 €
RC-L-32-60/180	180	10	1" 1/4 / G 2"	230 €



Tipo	A	B	C	D
RC-L-15-60/130	130	130	135	1/2" / G 1"
RC-L-20-60/130	130	130	135	3/4" / G 1" 1/4
RC-L-25-60/130	130	130	135	1" / G 1" 1/2
RC-L-25-60/180	130	180	135	1" / G 1" 1/2
RC-L-32-60/180	135	180	135	1" 1/4 / G 2"

Serie SAFOR-L

APLICACIONES:

Bombas autoaspirantes con prefiltro incorporado cuya principal aplicación son los sistemas de filtración para piscinas.

La tapa del prefiltro está construida en policarbonato transparente que permite observar fácilmente el interior del cesto. Su gran volumen permite ofrecer una gran calidad de filtrado evitando una limpieza constante del mismo.

CARACTERÍSTICAS:

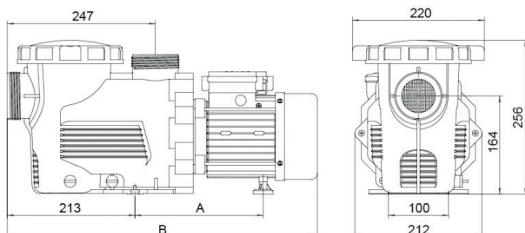
- Cuerpo de bomba: Polipropileno
- Impulsor: PPO
- Difusor y disco portacierre: Polipropileno.
- Eje: Inox. Aisi-304
- Cierre mecánico: Carbón / Cerámica
- Bajo demanda en Silicio / Silicio o Widia / Widia.
- Protección motor: IPX5
- Aislamiento: F
- Tensión estándar: 1x230V
3x230V/400V
- Caudal máx. [m³/h]: 30
- Altura máx. [m]: 17,8



MODELO/CARACTERÍSTICAS

Tipo	Alimentación 50Hz	P2 Nominal	Corriente absorbida [A]	m ³ /h	H [m]										PVP			
		HP			3	6	9	12	15	18	21	24	27	30				
SAFOR-L 50	1x230V	0,50	3	H [m]	9,7	9	8	6	3,2	0,5							267 €	
	3x230/400V		2/1,2														273 €	
SAFOR-L 75	1x230V	0,75	3,7		13,2	12,3	11,1	9,2	6,5	3,4	0,2							292 €
	3x230/400V		2,6/1,5															298 €
SAFOR-L 100	1x230V	1	5		14,8	14,2	13,2	12	10,3	8	4,8							303 €
	3x230/400V		3,8/2,2															309 €
SAFOR-L 150	1x230V	1,5	7,5		16,8	16,3	15,5	14,5	13,5	12	9,6	7	3,5					373 €
	3x230/400V		5,5/3,2															380 €
SAFOR-L 200	1x230V	2	9		17,8	17,3	16,5	16	14,8	13,4	11,7	9,5	6,5	3,3				434 €
	3x230/400V		6,6/3,8															434 €

DIMENSIONES Y PESOS



Tipo	DN1	DN2	A	B
SAFOR-L 50	2"	2"	188,5	405
SAFOR-L 75			188,5	405
SAFOR-L 100			214	250
SAFOR-L 150			518	548
SAFOR-L 200			518	548

Serie PGC

APLICACIONES:

Se utiliza en piscinas, acompañadas de filtro, en sistemas de riego por goteo e inundación, para sacar aguas de lagos, ríos, tanques y otros sistemas industriales donde se necesitan altos caudales y pequeñas alturas.

Cuerpo de bomba y soporte con tratamiento anti-oxidación (cataforesis).

CARACTERÍSTICAS:

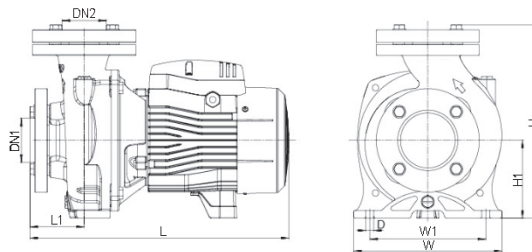
- Cuerpo de bomba: Fundición
- Impulsor: Inox. 304 / Latón
- Eje: Inox. 304
- Cierre mecánico: Carbón / Cerámica
- Protección motor: IPX4
- Tensión estándar: 3x230V/400V
- Caudal máx. [m³/h]: 96
- Altura máx. [m]: 17,5
- T° máx. Fluido [°C]: +60
- T° máx. Ambiente [°C]: +40
- Aspiración máx. [m]: 8 con válvula de pie
- Instalación: Horizontal



MODELO/CARACTERÍSTICAS

TIPO	Potencia P2		In [A]	Q	m ³ /h												PVP		
	kW	HP	230/400		l/min	0	12	18	24	30	36	42	48	54	60	66		72	84
PGC-3020	1,5	2	8/4,6	H[m]	14,5	14,3	14	13,5	12,8	12	11,2	9,9	8,4	6					537 €
PGC-3030	2,2	3	9,9/5,7		17,5	17,3	17,1	16,5	16	15,2	14,2	14,2	11,7	10	7,2				633 €
PGC-4055	4	5,5	17,1/9,9		16,5			16	15,8	15,5	15,3	15,3	15	14,7	14,4	14	13,2	12,1	1.004 €

DIMENSIONES Y PESOS



Tipo	DN1	DN2	L	W	H	L1	W1	H1	D
PGC-3020	3"	3"	403	230	300	86	180	120	12
PGC-3030	3"	3"	471	230	300	86	180	120	12
PGC-4055	4"	4"	593	281,5	398	120,5	206	160	16

Serie SC

APLICACIONES:

La gama de bombas solares compactas SC ha nacido para ofrecer una solución compacta y fiable en aplicaciones de bombeo usando energía fotovoltaica.

Las bombas SC son alimentadas por CC con un amplio rango de tensiones de funcionamiento (80-150 VDC).

Existen tres modelos, dos con hidráulica de rotor helicoidal para pequeños caudales hasta 110 mca y otro con hidráulica centrífuga para caudales elevados hasta 35 mca.

Su algoritmo de software MPPT maximiza la potencia de alimentación para las diferentes condiciones de radiación y temperatura.

CARACTERÍSTICAS:

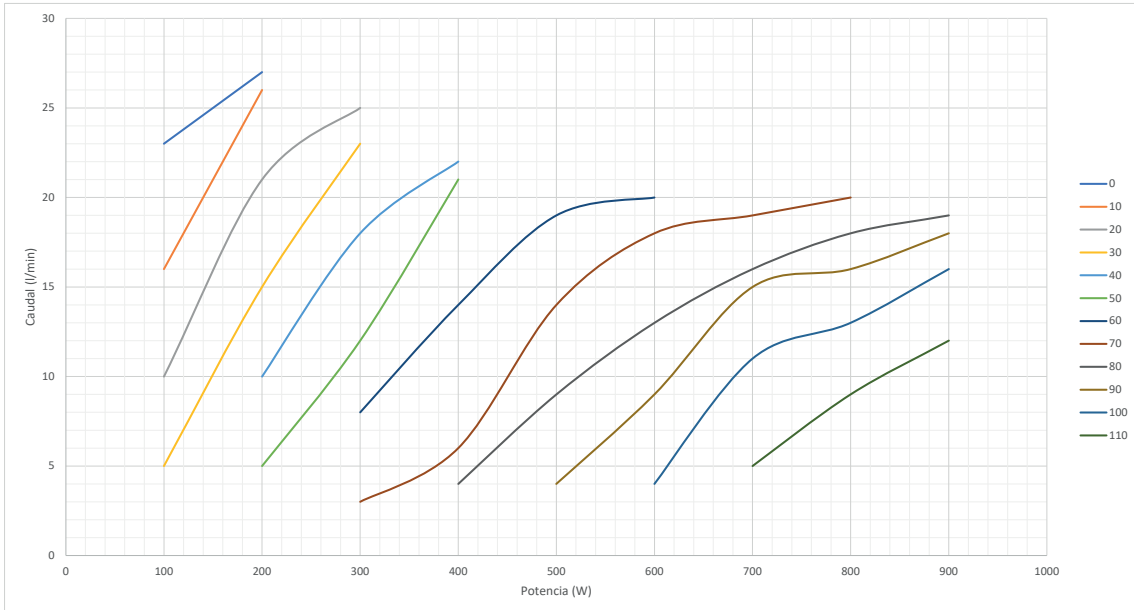
- Construidas íntegramente en materiales resistentes a la corrosión
- Válvula anti-retorno integrada
- Motor de imanes permanentes altamente eficiente refrigerado por agua
- Cojinetes de empuje Kingsbury
- Inversor de alta eficiencia externo
- Algoritmo MPPT para un caudal máximo en todas las condiciones climatológicas
- Control de nivel de pozo mediante sondas para las bombas helicoidales y por factor de potencia para las bombas centrífugas
- Tensión estándar: 80-150 Vcc
- Caudal máx. [l/min]: 227
- Altura máx. [m]: 110



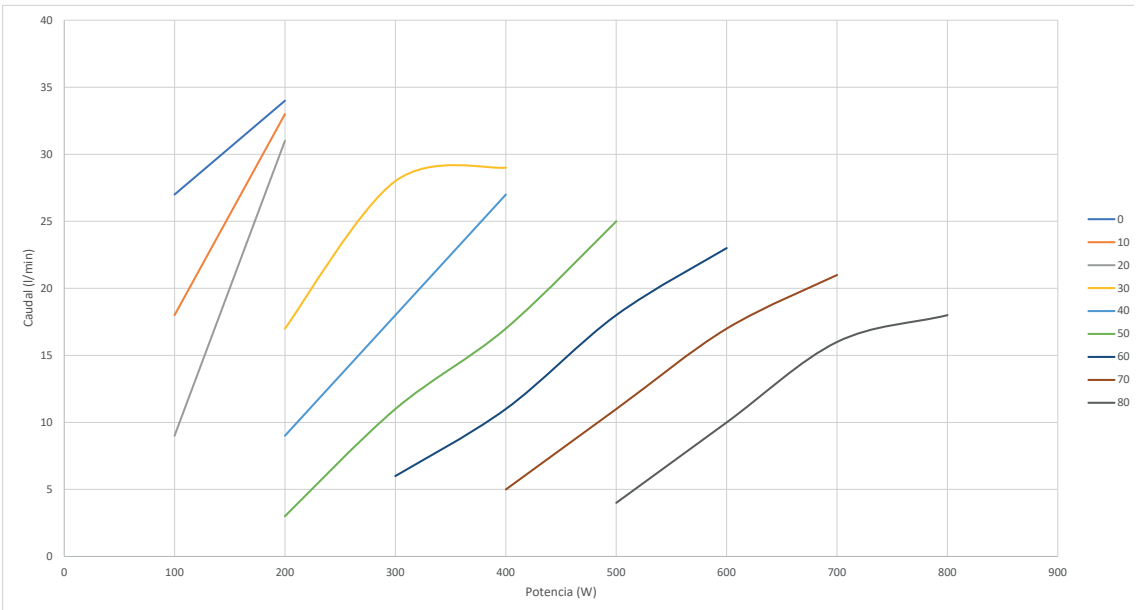
MODELO/CARACTERÍSTICAS

Tipo	Hidráulica	Rango de tensión [Vmp]	Tensión máxima [Voc]	Potencia máx. entrada [W]	Dimensiones [mm]		Conexión	Peso [Kg]	PVP
					Ø Máx.	Altura			
SCH 1.5-110	Helicoidal	80-150	180	900	3"	400	3/4"	8,4	1000 €
SCH 2-80	Helicoidal	80-150	180	900	3"	400	3/4"	8,4	900 €
SCC 3-7P	Centrífuga	80-150	180	1200	3"	710	1 1/4"	11,2	900 €
SCC 6-3P	Centrífuga	80-150	180	120	4"	630	1 1/2"	10,6	900 €

SCH 1.5-110

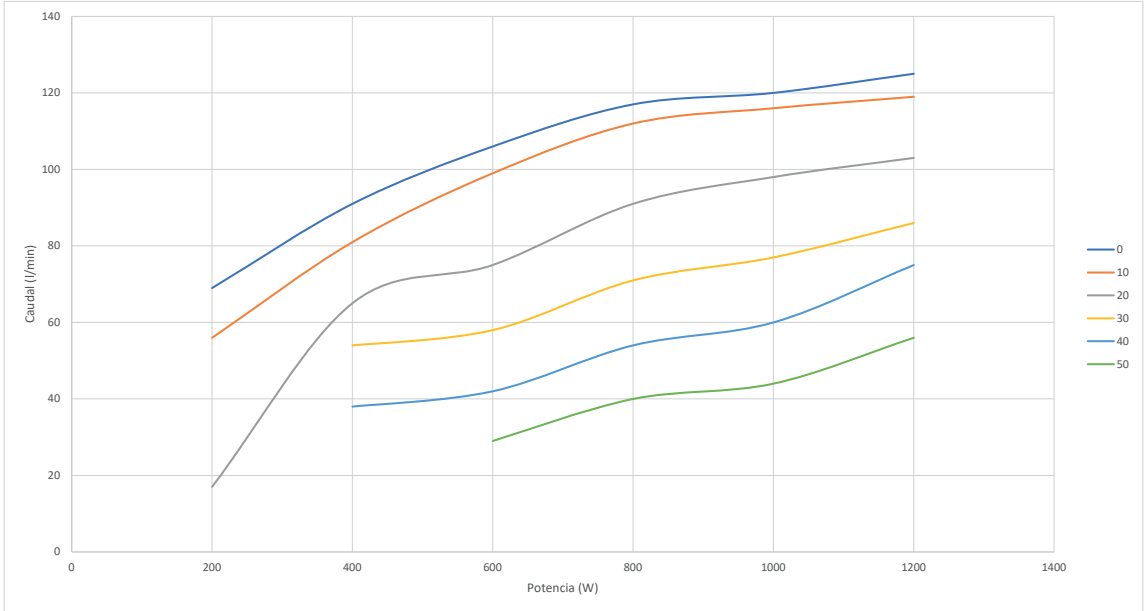


SCH 2-80

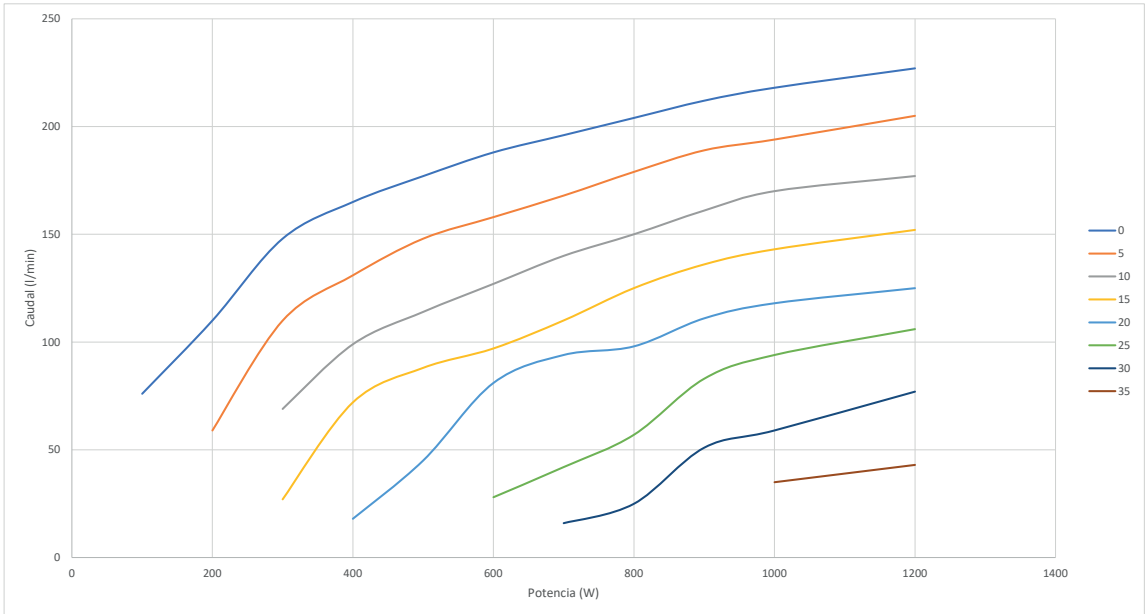


Serie SC

SCC3-7P



SCC6-3P



Serie SH

APLICACIONES:

Las bombas solares son productos diseñados para aplicaciones de abastecimiento de agua potable, abrevaderos para ganado e irrigación a pequeña escala. Permiten transportar agua de manera económica, limpia y fiable en cualquier lugar.

Las bombas SH pueden ser alimentadas mediante CA o CC con una amplia gama de voltajes (90 - 240 Vca / 60 -380 Vcc). Su algoritmo de software MPPT maximiza la potencia de alimentación para adaptarse a las diferentes condiciones de radiación y temperatura.

CARACTERÍSTICAS:

- Construidas en materiales resistentes a la corrosión
- Válvula anti-retorno integrada
- Motor de imanes permanentes altamente eficiente refrigerado por agua
- Cojinetes de empuje Kingsbury
- Inversor de alta eficiencia externo.
- Control de nivel de pozo mediante sondas para las bombas helicoidales y por factor de potencia para las bombas centrífugas.
- Algoritmo MPPT para un caudal máximo en todas las condiciones climatológicas
- Tensión estándar: 60-380 Vcc / 90-240 Vca - 50-60 Hz.
- Caudal máx. [l/min]: 156
- Altura máx. [m]: 200

CONTROLADOR INTELIGENTE SPK

Diseñado para las bombas solares CC/CA.

- El panel LCD puede mostrar la siguiente información sobre el estado de la bomba: arranque/paro del motor, potencia de entrada, tensión, corriente y velocidad de la bomba (RPM).
- Protección IP55.
- 2 Contactos libres de tensión para sonda, interruptor de nivel, presostato, etc.
- Carcasa de aluminio endurecido.
- Opcionalmente, control remoto GPRS bajo demanda.

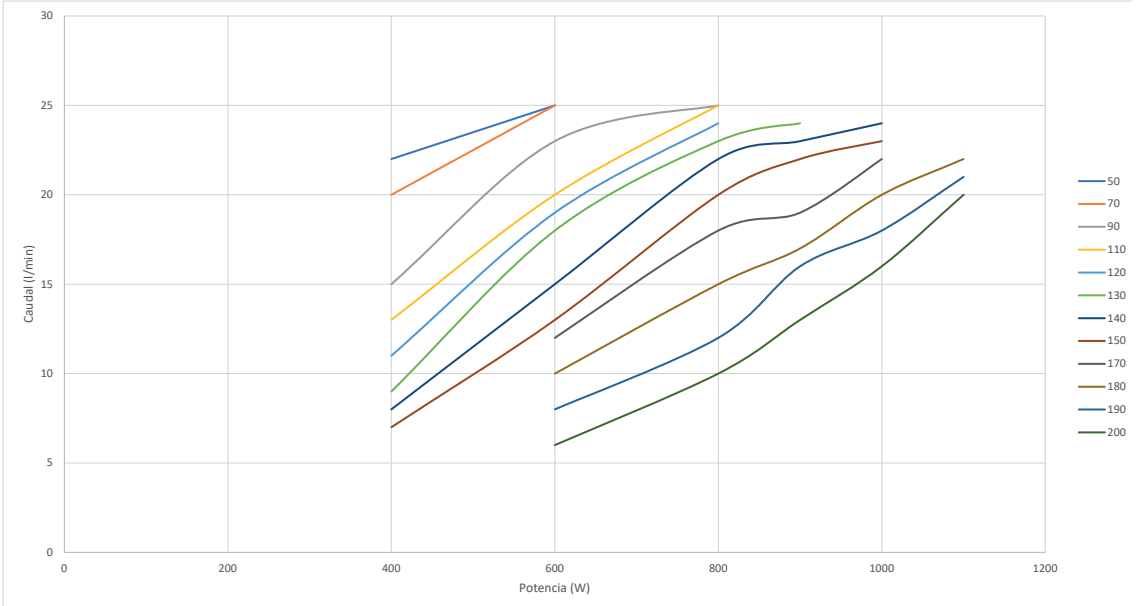


MODELO/CARACTERÍSTICAS

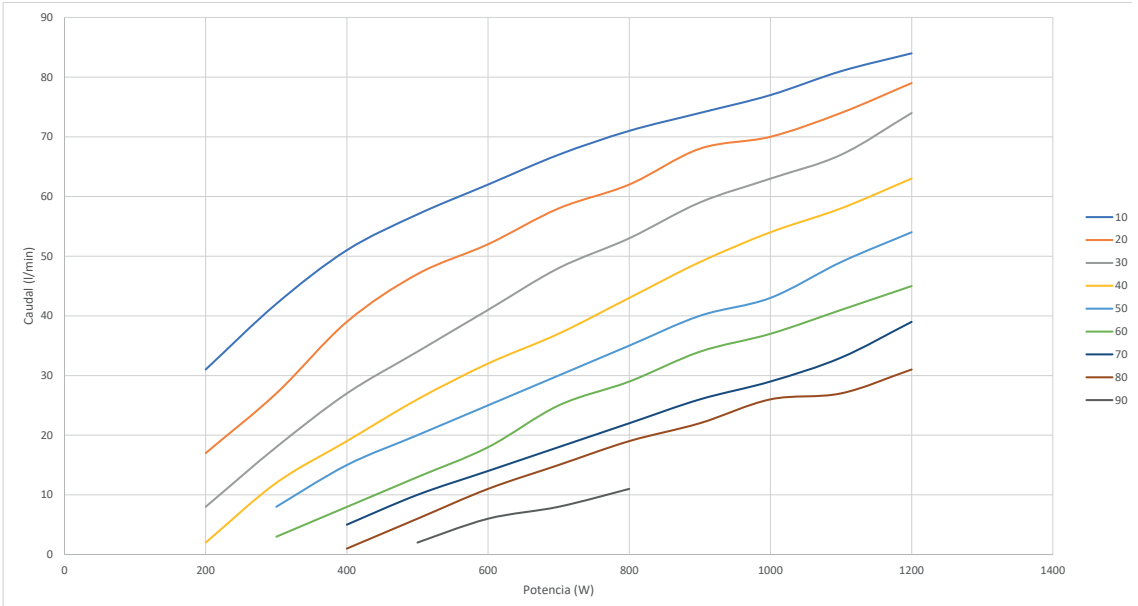
Tipo	Hidráulica	Rango de tensión [V 50-60 Hz]	Potencia máx. entrada [W]	Dimensiones [mm]		Conexión	Peso [Kg]	PVP
				Ø Máx.	Altura			
SHH 1.4-200	Helicoidal	60-380 Vcc 90-240 Vca	1100	4"	1410	1 1/4"	23,5	2080 €
SHC 2-9	Centrífuga	60-380 Vcc 90-240 Vca	1200	4"	960	1 1/4"	16	1940 €
SHC 5-8	Centrífuga	60-380 Vcc 90-240 Vca	2000	4"	950	1 1/2"	16	1940 €
SHC 3-18	Centrífuga	60-380 Vcc 90-240 Vca	2800	4"	1150	1 1/4"	18	2060 €

Serie SH

SHH 1.4-200

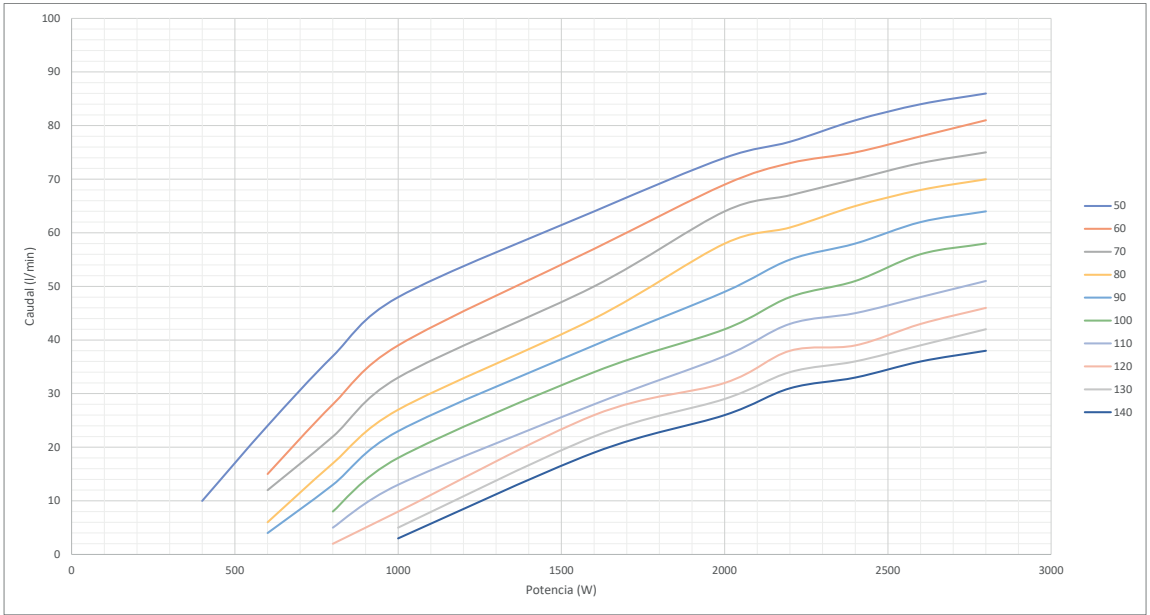


SHC 2-9

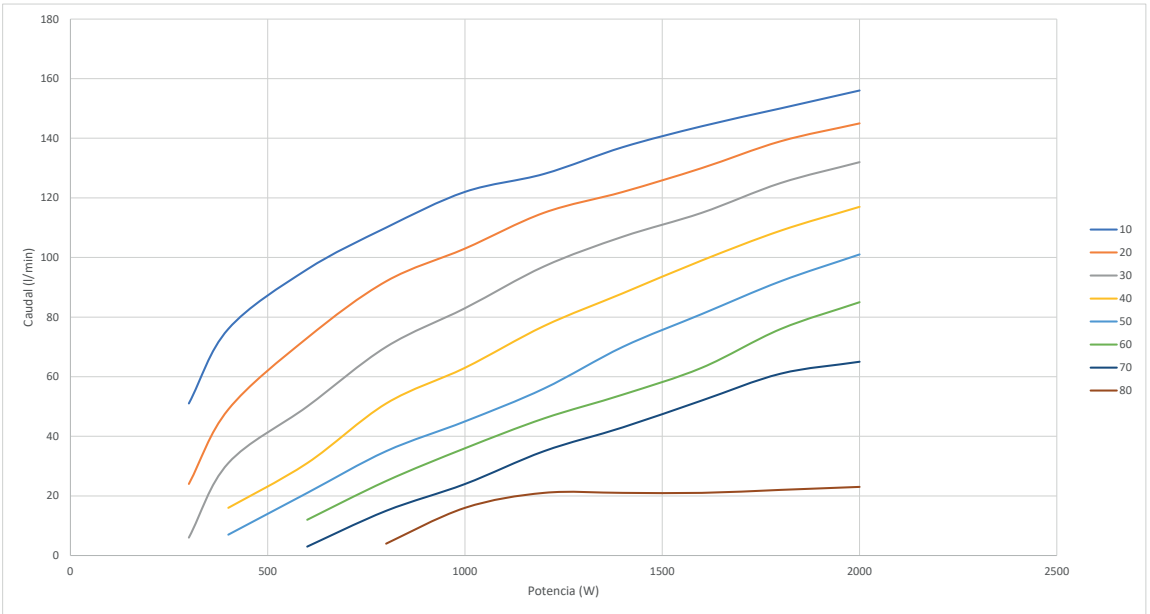


Serie 4LPS

SHC3-18



SHC5-8



Serie SAFOR-S

APLICACIONES:

SAFOR-S es la gama de bombas solares AIG Pumps para recirculación y filtración del agua de la piscina. También son adecuadas para instalaciones de riego donde no se requieren presiones elevadas.

Gracias a su motor de imanes permanentes sin escobillas y el algoritmo MPPT del inverter, garantizamos el mejor rendimiento posible de acuerdo con las condiciones de radiación y temperatura disponibles.

Hay disponibles dos versiones, para alimentación sólo en CC y para funcionamiento en CC y CA.

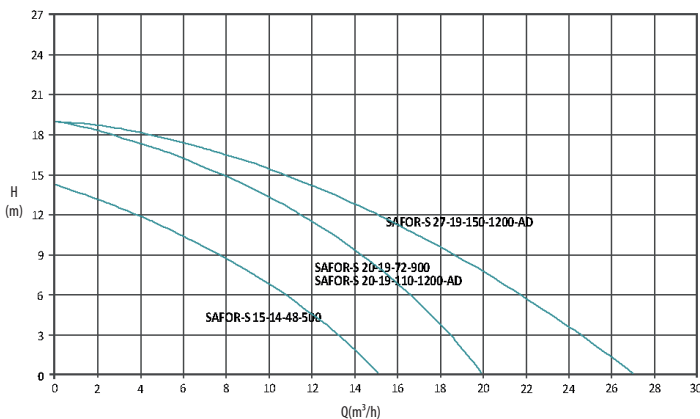


CARACTERÍSTICAS:

- Cuerpo de bomba: Polipropileno
- Impulsor: PPO
- Difusor y disco portacierre: Polipropileno.
- Eje: Inox. Aisi-304
- Cierre mecánico: Carbón / Cerámica
- Bajo demanda en Silicio / Silicio o Widia / Widia.
- Protección motor: IPX5
- Aislamiento: F
- Caudal máx. [m³/h]: 27
- Altura máx. [m]: 18

MODELO/CARACTERÍSTICAS

Tipo	Potencia [W]	Voltaje Entrada Óptimo [V]	Panel Solar Recomendado		Cable [m]	Caudal máximo [m³/h]	Altura máxima [m]	ASP-IMP	PVP
			Tensión Circuito Abierto [Voc]	Potencia					
SAFOR-S 15-14-48-500	500	60-90 CC	< 100	≥1,3ª Potencia bomba	2	15	14	2" - 2"	1.089 €
SAFOR-S 20-19-72-900	900	90-120 CC	< 150			20	19		1.247 €
SAFOR-S 20-19-110-900-AD	900	90-430 CC	< 430			20	19		1.223 €
		80-280 CA							
SAFOR-S 27-19-150-1200-AD	1200	90-430 CC	< 430	27	19	1.490 €			
		80-280 CA							



Serie BPS

APLICACIONES:

BPS es la gama de bombas solares periféricas AIG Pumps, diseñadas para el bombeo de agua limpia y líquidos químicamente no agresivos, aplicaciones domésticas, distribución automatizada de agua en depósitos, jardinería, riegos o abastecimientos hídricos.

Gracias a su motor de imanes permanentes sin escobillas y el algoritmo MPPT del inverter, garantizamos el mejor rendimiento posible de acuerdo con las condiciones de radiación y temperatura disponibles.

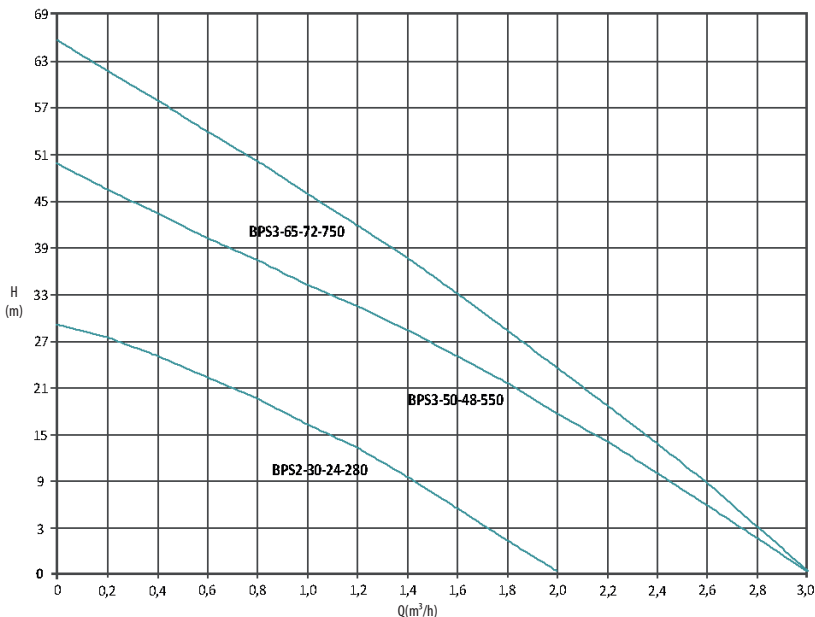


CARACTERÍSTICAS:

- Cuerpo de bomba: Hierro fundido
- Impulsor: Latón
- Difusor y disco portacierre: Hierro fundido
- Eje: Inox. Aisi-304
- Cierre mecánico: Carbón / Cerámica
- Bajo demanda en Silicio / Silicio o Widia / Widia.
- Protección motor: IPX5
- Aislamiento: F
- Caudal máx. [m³/h]: 3
- Altura máx. [m]: 65

MODELO/CARACTERÍSTICAS

Tipo	Potencia [W]	Voltaje Entrada Óptimo [V]	Panel Solar Recomendado		Cable [m]	Caudal máximo [m ³ /h]	Altura máxima [m]	ASP-IMP	PVP
			Tensión Circuito Abierto [Voc]	Potencia					
BPS2-30-24-280	280	30-48 CC	< 50	≥1,3* Potencia bomba	2	2	30	1" - 1"	528 €
BPS3-50-48-550	550	60-90 CC	< 100			3	50		581 €
BPS3-65-72-750	750	90-120 CC	< 150			3	65		612 €



Serie CMS

APLICACIONES:

CMS es la gama de bombas solares centrífugas AIG Pumps, diseñadas para el bombeo de agua limpia y líquidos químicamente no agresivos, aplicaciones domésticas, distribución automatizada de agua en depósitos, jardinería, riegos o abastecimientos hídricos.

Gracias a su motor de imanes permanentes sin escobillas y el algoritmo MPPT del inverter, garantizamos el mejor rendimiento posible de acuerdo con las condiciones de radiación y temperatura disponibles.

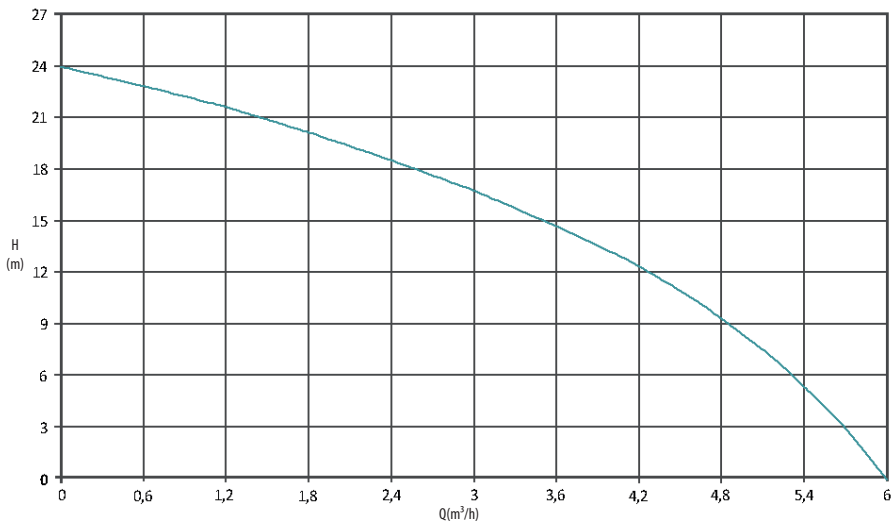


CARACTERÍSTICAS:

- Cuerpo de bomba: Hierro fundido
- Impulsor: Latón
- Difusor y disco portacierre: Hierro fundido
- Eje: Inox. Aisi-304
- Cierre mecánico: Carbón / Cerámica
- Bajo demanda en Silicio / Silicio o Widia / Widia.
- Protección motor: IPX5
- Aislamiento: F
- Caudal máx. [m³/h]: 6
- Altura máx. [m]: 24

MODELO/CARACTERÍSTICAS

Tipo	Potencia [W]	Voltaje Entrada Óptimo [V]	Panel Solar Recomendado		Cable [m]	Caudal máximo [m ³ /h]	Altura máxima [m]	ASP-IMP	PVP
			Tensión Circuito Abierto [Voc]	Potencia					
CMS6-24-48-550	550	60-90 CC	< 100	≥1,3* Potencia bomba	2	6	24	1" - 1"	665 €



Serie VFD500-PV

APLICACIONES:

Los variadores de la serie industrial marcan un nuevo punto de referencia para las soluciones de bombeo solar mediante convertidor descentralizado. Cuentan con una gama de potencia de hasta 110 kW y tienen una capacidad de control altamente avanzada. Soportan motores de inducción y de imanes permanentes. Permiten el suministro ininterrumpido las horas de sol y el uso mediante corriente alterna durante la noche

CARACTERÍSTICAS:

- MPPT (Maximum Power Point Tracking): algoritmo de software para obtener la potencia máxima sean cuales sean las condiciones ambientales
- Posibilidad de alimentación mediante corriente continua (generador fotovoltaico) o corriente alterna, cambiando de una a otra a través de un interruptor externo o de forma híbrida para compensación
- Reconexión en caliente: intercambia de PV a red y viceversa
- Arranque automático por la mañana cuando hay suficiente irradiación disponible. Paro automático por la tarde, permitiendo el cambio automático a red si así se desea.
- Filtro EMC integrado para el nivel de categoría C3
- Envoltorio IP20
- Funciones específicas para el control de flujos. Control PID como estándar
- Filtro de salida senoidal no incluido
- Cálculo avanzado del caudal y pantalla LCD para control y monitorización



PROTECCIONES:

- Sobretensión, caídas de tensión y fallo fase.
- Sobrecarga y sobreintensidad
- Cortocircuito y toma tierra
- Protección contra funcionamiento en seco de la bomba sin sondas

MODELO/CARACTERÍSTICAS

Tipo	V máx. FV	V out	Corriente motor		Dimensiones [mm]			PVP
			I_n [A]	I_n [A] 1 minuto	Ancho	Alto	Profundo	
VFD500 7A 230	450	1x230 / 3x230	7	9	100	215	170	569 €
VFD500 17A 230	450	1x230 / 3x230	17	23				820 €
VFD500 6A 380	800	3x380	5,6	9,4				557 €
VFD500 9A 380	800	3x380	9,4	13	130	250	180	675 €
VFD500 13A 380	800	3x380	13	17				780 €
VFD500 17A 380	800	3x380	17	23				816 €
VFD500 25A 380	800	3x380	25	31	170	310	193	1.196 €
VFD500 32A 380	800	3x380	32	37				1.275 €
VFD500 38A 380	800	3x380	37	45				1.592 €
VFD500 46A 380	800	3x380	45	57	210	370	205	1.922 €
VFD500 60A 380	800	3x380	60	75				2.310 €
VFD500 75A 380	800	3x380	75	87				2.788 €
VFD500 96A 380	800	3x380	90	110	260	452,5	230	3.427 €
VFD500 112A 380	800	3x380	112	135				4.302 €
VFD500 150A 380	800	3x380	152	165				4.624 €
VFD500 176A 380	800	3x380	176	210	350	640	290	6.455 €
VFD500 210A 380	800	3x380	210	253				6.855 €
VFD500 253A 380	800	3x380	253	304				9.608 €
VFD500 304A 380	800	3x380	304	340	360	725	338	9.882 €
VFD500 360A 380	800	3x380	360	380				Consultar
VFD500 380A 380	800	3x380	380	426				Consultar
VFD500 426A 380	800	3x380	426	465	490	816	358	Consultar
VFD500 465A 380	800	3x380	465	520				Consultar

Serie AIGVV-L

APLICACIONES:

Variadores de frecuencia de montaje mural o sobre caja de bornes para el manejo de una electrobomba trifásica o monofásica a 230V o 400V según modelo. Pueden ser montados de forma individual o en grupos de hasta 6 electrobombas en régimen Maestro - Esclavo con alternancia.

CARACTERÍSTICAS:

- Rearme automático tras interrupción de la alimentación eléctrica. El sistema se activa en el mismo estado que tenía antes de la interrupción.
- Sistema de protección anti helada.
- Alarma por sobrepresión y por presión mínima.
- Protección contra sobretensión, subtensión y fallo de fase.
- Protección contra funcionamiento en seco mediante control del factor de potencia y/o mediante un interruptor de nivel, presostato inversado, etc.
- Interconexión de hasta 6 variadores para uso en equipos de presión con control sobre la alternancia.
- Identificación automática de Maestro - Esclavo.
- Detección de averías e intercambio automático. Si uno de los variadores de la red falla, el sistema inhabilitará el equipo, pasando al siguiente e identificará nuevamente el control Maestro - Esclavo para que siempre haya un equipo funcionando como huésped.



MODELO/CARACTERÍSTICAS

Tipo	1MM12	1MT10	1TT10	1TT14	1TT18
Tensión de alimentación [V]	1x230	1x230	3x400	3x400	3x400
Frecuencia [Hz]	50/60				
Tensión de salida [V]	1x230	3x230	3x400	3x400	3x400
Intensidad máx. [A]	12	10	10	14	18
Conexión 485	NO	SI			
Transductor	24V, 4-20 mA, 10 bar		24V, 4-20 mA, 10-16-25 bar		
Ajuste de presión	1 bar - 90% rango máximo del transductor				
Temperatura ambiente máx. [°C]	-10 / +40				
Arranque automático	0,3 bar por debajo del valor de presión				
PVP	356 €	344 €	552 €	608 €	692 €

APLICACIONES:

Cuadros electrónicos todo-en-uno para protección y control de todo tipo de electrobombas. Pueden emplearse tanto en:

- Grupos de presión.
- Bombas de pozo, con o sin sondas.
- Control simultáneo de llenado y vaciado de depósitos.
- Bombas de achique y residuales.



MODELO/CARACTERÍSTICAS

Tipo	02M1	04T1	P11T1	P202M2	P204T2	P211T2
Número de bombas	1	1	1	2	2	2
Tensión [V]	1x230 50/60 Hz	3x400 50/60 Hz	3x400 50/60 Hz	1x230 50/60 Hz	3x400 50/60 Hz	3x400 50/60 Hz
Potencia bomba [kW]	0,37 - 2,2	0,75 - 4	5,5 - 11	0,37 - 2,2	0,75 - 4	5,5 - 11
Intensidad [A]	25	12	25	18	12	25
Dimensiones AlxAnxPr [mm]	17x15,5x8,5	17x15,5x8,5	30,2x24x12	30,2x24x12	30,2x24x12	30,2x24x12
Peso [Kg]	0,85	0,85	2,3	2,3	2,8	2,8
PVP	106 €	147 €	344 €	381 €	360 €	450 €

Tipo	02M1	04T1	P11T1	P202M2	P204T2	P211T2
PROTECCIONES						
Sobre / Sub carga	✓	✓	✓	✓	✓	✓
Sobre / Sub tensión	✓	✓	✓	✓	✓	✓
Marcha en seco	✓	✓	✓	✓	✓	✓
Bomba bloqueada	✓	✓	✓	✓	✓	✓
Fallo fase	✗	✓	✓	✗	✓	✓
Arranques repetitivos	✗	✗	✓	✓	✓	✓
Sobre temperatura	✗	✗	✓	✓	✓	✓
Desequilibrio de fases	✗	✗	✓	✗	✓	✓
Inversión de fases	✗	✗	✓	✗	✓	✓
CARACTERÍSTICAS						
Paro y marcha por sondas, presostato o boya	✓	✓	✓	✓	✓	✓
Conmutador de selección de aplicación: sondas, presostato e interruptor de nivel	✓	✓	✓	✓	✓	✓
Alarma óptica y caústica de fallo	✓	✓	✓	✓	✓	✓
Display con indicación de funcionamiento, voltios y amperios	✓	✓	✓	✓	✓	✓
Botón de calibración	✓	✓	✓	✓	✓	✓
Registro 5 últimos fallos	✓	✓	✓	✓	✓	✓
Cuenta horas	✓	✓	✓	✓	✓	✓
Alarma de desbordamiento para drenaje	✓	✓	✓	✓	✓	✓
Espacio reservado para condensador	✓	✓	✗	✓	✗	✗
Aplicación para bomba con interruptor de nivel incorporado	✗	✗	✓	✓	✓	✓
Sistema de prevención de bloqueo: las bombas arrancan 3 segundos en caso de 10 días de paro	✗	✗	✓	✓	✓	✓
Contacto libre de tensión (puerto BA)	✗	✗	✓	✓	✓	✓
Puerto RS485	✗	✗	✓	✓	✓	✓
Panel de control remoto (opcional)	✗	✗	✓	✓	✓	✓
Función bloqueo pantalla LCD en estado automático (configurable)	✗	✗	✓	✓	✓	✓
Módulo WIFI (opcional)	✗	✗	✓	✓	✓	✓
Control doble de bombas: alternancia electrónica	✗	✗	✗	✓	✓	✓
Función para activar / desactivar una de las bombas	✗	✗	✗	✓	✓	✓

Serie SIA-6

APLICACIONES:

La serie de bombas sumergibles SIA de 6" están fabricadas en acero inoxidable AISI-304 resistente a la corrosión en todos los componentes esenciales de la bomba. El diseño óptimo de los impulsores y difusores hace posible obtener una mejor eficiencia hidráulica. La válvula de retención incorporada previene el flujo de retorno y reduce el riesgo del golpe de ariete.

Gran durabilidad e higiene, buena resistencia a abrasivos. Fácil montaje y alta resistencia al empuje axial. Cojinetes lubricados por agua sumamente duraderos. Todas las dimensiones de montaje de las bombas están de acuerdo con las normas NEMA.

CARACTERÍSTICAS:

- | | |
|--|----------------|
| - Camisa: | Inox Aisi-304. |
| - Impulsores: | Inox Aisi-304. |
| - Difusores: | Inox Aisi-304. |
| - Boca de descarga y soporte aspiración: | Inox Aisi-304. |
| - Caudal máx. [m ³ /h]: | 78 |
| - Altura máx. [m]: | 565 |
| - T ^a máx. fluido [°C]: | 33 |
| - Arena máx. [g/m ³]: | 55 |
| - Sólidos máx. [ppm]: | 3000 |
| - Velocidad nominal: | 2900 rpm |



Serie SIA-6

Tipo	kW	HP	Q [m³/h]	0	4	8	12	14	16	20	PVP
SIA-6-17/01	0,55	0,75	H[m]	12	11	10	9	8	7	5	336 €
SIA-6-17/02	1,1	1,5		23	22	21	19	17	16	11	395 €
SIA-6-17/03	2,2	3		34	33	32	29	27	25	19	453 €
SIA-6-17/04	2,2	3		45	44	43	38	36	33	25	513 €
SIA-6-17/05	3	4		56	55	54	49	45	41	31	571 €
SIA-6-17/06	4	5,5		68	67	65	59	55	51	38	631 €
SIA-6-17/07	4	5,5		78	77	75	69	64	58	44	690 €
SIA-6-17/08	5,5	7,5		90	89	87	80	75	68	52	748 €
SIA-6-17/09	5,5	7,5		101	100	97	88	83	76	58	808 €
SIA-6-17/10	5,5	7,5		112	111	107	98	91	85	63	875 €
SIA-6-17/11	7,5	10		124	123	119	109	102	93	72	935 €
SIA-6-17/12	7,5	10		135	134	129	119	111	101	77	996 €
SIA-6-17/13	7,5	10		145	144	140	128	119	109	83	1.059 €
SIA-6-17/14	9,2	12,5		157	156	152	139	130	119	91	1.120 €
SIA-6-17/15	9,2	12,5		168	167	162	148	139	127	97	1.183 €
SIA-6-17/16	9,2	12,5		179	178	172	158	147	134	102	1.245 €
SIA-6-17/17	9,2	12,5		189	188	182	166	155	141	107	1.303 €
SIA-6-17/18	11	15		201	200	194	178	167	151	117	1.363 €
SIA-6-17/19	11	15		212	210	204	188	175	160	121	1.422 €
SIA-6-17/20	11	15		222	221	215	196	182	168	126	1.481 €
SIA-6-17/21	13	17,5		235	234	228	209	195	178	138	1.545 €
SIA-6-17/22	13	17,5		246	245	238	218	204	186	142	1.607 €
SIA-6-17/23	13	17,5		257	255	248	227	212	194	148	1.671 €
SIA-6-17/24	15	20		268	265	258	236	220	200	152	1.733 €
SIA-6-17/25	15	20		280	269	270	249	232	212	162	1.792 €
SIA-6-17/26	15	20		290	279	280	257	240	220	168	1.851 €
SIA-6-17/27	15	20		301	300	290	266	249	228	172	1.910 €
SIA-6-17/28	18,5	25		315	312	304	281	262	241	185	1.969 €
SIA-6-17/29	18,5	25		326	324	315	290	271	250	190	2.028 €
SIA-6-17/30	18,5	25		337	335	325	300	280	258	198	2.095 €
SIA-6-17/31	18,5	25		348	346	336	309	288	265	202	2.155 €
SIA-6-17/32	18,5	25		359	356	347	318	297	271	209	2.213 €
SIA-6-17/33	18,5	25		369	368	356	328	305	279	212	2.272 €
SIA-6-17/34	22	30		381	380	370	340	318	291	222	2.330 €
SIA-6-17/35	22	30		392	390	380	350	327	299	228	2.390 €
SIA-6-17/36	22	30		403	401	390	359	335	305	234	2.457 €
SIA-6-17/37	22	30		414	412	400	368	343	315	239	2.516 €
SIA-6-17/38	22	30		425	423	410	377	351	322	245	2.575 €
SIA-6-17/39	22	30		435	432	420	386	360	330	250	2.634 €
SIA-6-17/40	22	30		446	444	430	395	368	338	255	2.701 €
SIA-6-17/43	26	35		482	480	465	429	400	368	280	4.780 €
SIA-6-17/45	26	35		502	500	485	448	418	380	290	4.964 €
SIA-6-17/48	26	35		535	532	516	472	441	403	305	5.150 €
SIA-6-17/51	30	40	568	565	548	505	470	430	330	5352 €	
SIA-6-17/53	30	40	589	586	568	522	489	448	340	5621 €	
SIA-6-17/55	30	40	618	615	599	552	518	475	368	Consultar	
SIA-6-17/58	37	50	650	647	630	580	545	498	385	Consultar	
SIA-6-17/60	37	50	671	669	650	600	560	515	395	Consultar	



Tipo	kW	HP	Q [m³/h]	0	8	16	24	28	32	39	PVP
SIA-6-30/01	1,1	1,5	H [m]	12	11	10	8	7	6	3	294 €
SIA-6-30/02	2,2	3		23	22	20	18	15	13	7	369 €
SIA-6-30/03	3	4		35	33	30	27	23	20	12	446 €
SIA-6-30/04	4	5,5		46	45	40	35	32	27	16	522 €
SIA-6-30/05	5,5	7,5		58	56	51	45	41	35	21	597 €
SIA-6-30/06	5,5	7,5		69	67	60	53	48	41	25	673 €
SIA-6-30/07	7,5	10		81	79	71	63	57	49	30	748 €
SIA-6-30/08	7,5	10		91	89	80	71	64	55	34	824 €
SIA-6-30/09	9,2	12,5		103	101	91	80	73	63	39	899 €
SIA-6-30/10	9,2	12,5		114	111	100	89	80	69	43	979 €
SIA-6-30/11	11	15		125	122	110	97	87	75	45	1.043 €
SIA-6-30/12	11	15		137	133	121	106	96	83	51	1.127 €
SIA-6-30/13	11	15		148	144	130	115	103	89	53	1.194 €
SIA-6-30/14	13	17,5		160	156	141	124	113	98	61	1.270 €
SIA-6-30/15	13	17,5		171	167	150	133	120	103	64	1.338 €
SIA-6-30/16	15	20		183	178	161	143	130	112	70	1.414 €
SIA-6-30/17	15	20		195	190	170	150	138	119	74	1.481 €
SIA-6-30/18	18,5	25		207	202	182	162	149	129	82	1.556 €
SIA-6-30/19	18,5	25		218	213	193	170	155	135	85	1.632 €
SIA-6-30/20	18,5	25		229	223	202	179	164	140	88	1.707 €
SIA-6-30/21	18,5	25		240	234	211	188	170	148	92	1.784 €
SIA-6-30/22	22	30		252	247	222	198	180	156	99	1.860 €
SIA-6-30/23	22	30		263	257	233	206	188	162	101	1.935 €
SIA-6-30/24	22	30		275	268	242	214	195	168	105	2.011 €
SIA-6-30/25	22	30		285	278	250	222	200	175	109	2.104 €
SIA-6-30/26	22	30		296	288	260	230	208	180	111	2.188 €
SIA-6-30/27	26	35		310	301	274	242	220	190	121	2.272 €
SIA-6-30/28	26	35		320	312	283	250	228	199	124	2.356 €
SIA-6-30/29	26	35		331	323	292	258	235	202	128	2.439 €
SIA-6-30/30	26	35		342	333	300	266	241	209	130	2.524 €
SIA-6-30/31	30	40		353	344	310	274	249	215	132	2.608 €
SIA-6-30/32	30	40		368	358	325	288	261	226	142	2.692 €
SIA-6-30/33	30	40	378	369	334	295	269	231	145	2.776 €	
SIA-6-30/34	30	40	390	380	343	302	275	238	149	2.861 €	
SIA-6-30/35	30	40	400	390	352	310	282	242	152	2.945 €	
SIA-6-30/39	37	50	445	436	395	350	320	279	178	5.554 €	
SIA-6-30/43	37	50	489	478	432	382	350	301	190	5.925 €	
SIA-6-30/46	45	60	531	521	475	425	390	340	220	6.278 €	
SIA-6-30/49	45	60	565	555	505	450	412	360	231	6.648 €	
SIA-6-30/52	55	75	602	591	540	480	442	389	251	Consultar	
SIA-6-30/54	55	75	625	612	560	500	459	400	260	Consultar	
SIA-6-30/56	66	90	640	630	578	520	479	420	274	Consultar	
SIA-6-30/59	66	90	667	655	605	548	508	448	300	Consultar	



Serie SIA-6

Tipo	kW	HP	Q [m³/h]	0	10	20	30	40	50	60	PVP
SIA-6-46/01	2,2	3	H[m]	14	13	12	10	7	6	4	320 €
SIA-6-46/02	3	4		27	25	23	21	18	14	8	420 €
SIA-6-46/03	5,5	7,5		41	40	38	32	28	23	15	522 €
SIA-6-46/04	7,5	10		55	52	48	44	38	31	20	622 €
SIA-6-46/05	7,5	10		67	64	59	54	47	37	24	706 €
SIA-6-46/06	9,2	12,5		81	77	71	65	57	45	29	799 €
SIA-6-46/07	11	15		94	90	84	76	66	51	35	899 €
SIA-6-46/08	13	17,5		108	103	96	87	77	62	41	992 €
SIA-6-46/09	15	20		122	117	107	99	87	70	47	1.094 €
SIA-6-46/10	18,5	25		135	127	120	109	95	77	51	1.186 €
SIA-6-46/11	18,5	25		149	143	133	121	106	86	58	1.279 €
SIA-6-46/12	18,5	25		162	157	144	132	115	93	63	1.372 €
SIA-6-46/13	22	30		177	169	157	143	126	102	69	1.463 €
SIA-6-46/14	22	30		189	181	169	153	134	108	73	1.565 €
SIA-6-46/15	26	35		210	193	180	163	142	115	77	1.658 €
SIA-6-46/16	26	35		216	207	197	176	155	125	85	1.749 €
SIA-6-46/17	30	40		230	220	205	186	163	132	90	1.851 €
SIA-6-46/18	30	40		245	235	218	199	175	142	96	1.951 €
SIA-6-46/19	30	40		257	247	230	209	184	148	100	2.053 €
SIA-6-46/20	37	50		270	258	241	218	192	155	105	2.155 €
SIA-6-46/21	37	50		285	274	255	234	205	168	115	2.255 €
SIA-6-46/22	37	50		297	286	267	244	215	175	119	2.356 €
SIA-6-46/23	37	50		312	297	278	254	224	181	124	2.474 €
SIA-6-46/24	37	50		324	310	290	274	232	187	128	2.575 €
SIA-6-46/26	45	60		357	343	321	295	260	214	147	2.768 €
SIA-6-46/28	45	60		383	368	345	315	280	228	158	2.954 €
SIA-6-46/30	45	60		410	394	368	337	298	244	168	3.138 €
SIA-6-46/33	55	75		452	435	407	374	330	270	188	3.433 €
SIA-6-46/35	55	75		479	460	430	395	349	285	198	Consultar
SIA-6-46/37	55	75		508	488	458	420	373	305	213	Consultar

Serie SIA-6

Tipo	kW	HP	Q [m³/h]	0	20	40	50	60	70	78	PVP
SIA-6-60/01	2,2	3	H[m]	13	13	9	8	7	4	1	378 €
SIA-6-60/02	4	5,5		28	26	19	17	15	10	5	462 €
SIA-6-60/03	5,5	7,5		42	39	30	26	23	16	10	546 €
SIA-6-60/04	7,5	10		56	52	41	35	31	22	14	631 €
SIA-6-60/05	9,2	12,5		71	66	51	44	39	28	18	757 €
SIA-6-60/06	11	15		81	79	62	54	46	34	22	833 €
SIA-6-60/07	13	17,5		100	92	73	63	54	40	26	934 €
SIA-6-60/08	15	20		114	106	84	73	62	46	30	1.026 €
SIA-6-60/09	18,5	25		130	120	96	83	71	54	36	1.144 €
SIA-6-60/10	18,5	25		143	133	105	92	78	60	41	1.261 €
SIA-6-60/11	22	30		158	147	116	102	86	67	45	1.376 €
SIA-6-60/12	22	30		172	159	126	110	94	72	50	1.489 €
SIA-6-60/13	26	35		188	174	138	120	102	79	55	1.590 €
SIA-6-60/14	26	35		200	186	148	130	110	85	58	1.682 €
SIA-6-60/15	30	40		217	198	156	137	115	89	60	1.784 €
SIA-6-60/16	30	40		230	212	169	147	125	95	65	1.884 €
SIA-6-60/17	37	50		242	222	178	155	132	100	68	1.986 €
SIA-6-60/18	37	50		260	242	193	168	143	110	77	2.104 €
SIA-6-60/19	37	50		272	255	203	177	151	117	80	2.230 €
SIA-6-60/20	37	50		287	267	212	185	158	122	85	2.356 €
SIA-6-60/21	45	60		300	280	222	194	165	128	90	2.474 €
SIA-6-60/22	45	60		322	302	242	211	180	142	100	2.601 €
SIA-6-60/24	45	60		350	327	262	229	195	154	107	2.734 €
SIA-6-60/26	55	75		382	358	287	250	215	168	120	2.861 €
SIA-6-60/28	55	75		410	384	308	268	230	180	128	2.987 €
SIA-6-60/30	55	75		440	410	328	285	245	192	135	3.113 €

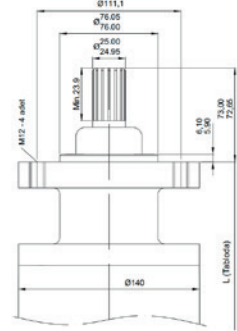
Serie MAIG-6

APLICACIONES:

Motores en baño de agua rebobinables con bobinado en PE2+PA para funcionamiento en pozos de 6" o superiores con bombas sumergidas radiales o semiaxiales.

CARACTERÍSTICAS:

- Brida de acoplamiento a la bomba según normas NEMA 6".
- Membrana de compensación.
- Cojinete axial bidireccional tipo Kingsbury.
- Cojinetes radiales lubricados por agua.
- Funcionamiento horizontal en toda la gama.
- Son idóneos para funcionamiento con variador de frecuencia.
- Grado de protección: IP68
- Eje: Acero cromado
- Camisa: Inox. Aisi-304
- Sentido de rotación: Sin distinción
- Tª máx. Fluido [°C]: 50
- Carga axial [N]: 20000 (4 – 22 kW) – 26500 (26 – 37 kW)



MODELO/CARACTERÍSTICAS

Tipo	KW	HP	V	In [A]	RPM	Rendimiento			Factor de potencia			Corriente de arranque	Carga axial		PVP
						50%	75%	100%	50%	75%	100%		kg	kN	
MAIG-6-4	4	5,5	400	10	2890	69	73	73	0,60	0,69	0,83	38	2000	20	1.329 €
MAIG-6-5,5	5,5	7,5	400	13	2885	73	75	78	0,61	0,68	0,84	50,8	2000	20	1.414 €
MAIG-6-7,5	7,5	10	400	16,7	2880	80	82	82	0,62	0,68	0,83	64	2000	20	1.582 €
MAIG-6-9,3	9,3	12,5	400	20,4	2861	82	83	82	0,61	0,69	0,84	78,1	2000	20	1.672 €
MAIG-6-11	11	15	400	23	2890	84	84	84	0,65	0,73	0,86	88,1	2000	20	1.780 €
MAIG-6-15	15	20	400	32,4	2885	81	83	83	0,63	0,70	0,85	124,7	2000	20	2.066 €
MAIG-6-18,5	18,5	25	400	40,4	2885	83	83	83	0,58	0,68	0,83	155,6	2000	20	2.271 €
MAIG-6-22	22	30	400	46,9	2885	83	85	85	0,60	0,69	0,84	180,5	2000	20	2.623 €
MAIG-6-30	30	40	400	62	2870	84	85	85	0,67	0,77	0,87	240,2	2650	26,5	3.029 €
MAIG-6-37	37	50	400	76,9	2860	83	83	85	0,63	0,71	0,84	303,3	2650	26,5	3.356 €
MAIG-6-45	45	60	400	87,8	2890	84	86	86	0,75	0,83	0,86	300	4500	45	3.669 €

DIMENSIONES Y PESOS

Tipo	kW	HP	L mm	Peso Kg
MAIG-6-4	4	5,5	699	41
MAIG-6-5,5	5,5	7,5	728	44
MAIG-6-7,5	7,5	10	808	51
MAIG-6-9,3	9,3	12,5	850	56
MAIG-6-11	11	15	901	61
MAIG-6-15	15	20	1023	73
MAIG-6-18,5	18,5	25	1056	77
MAIG-6-22	22	30	1156	88
MAIG-6-30	30	40	1297	104
MAIG-6-37	37	50	1397	111
MAIG-6-45	45	60	1313	140



AIGUAPRES SL

Polígon Industrial la Lloma
Pujadeta del Sord, 11
46960 Aldaia -València-
Telèfs. 961 519 350 / Fax 961 519 351
aiguapres@aiguapres.es

www.aiguapres.es