

Serie ARA

APLICACIONES:

Se utilizan en el sector agrícola para riego de inundación, en edificación para secar excavaciones, canales y cuencas. La configuración particular del impulsor con álabes abiertos permite bombear líquidos turbios arenosos, barrocos o con cuerpos sólidos en suspensión

CARACTERÍSTICAS:

- Cuerpo de bomba: Fundición
- Impulsor: Fundición
- Eje: Inox Aisi-431
- Cierre mecánico: Grafito / Cerámica
- Protección motor: IP 55
- Tensión estándar: 1x230V-50Hz
3x230V/400V < 4kW
3x400V/690V > 4kW
- Caudal máx. [m³/h]: 450
- Altura máx. [m]: 75
- T° máx. Fluido [°C]: -15 / +70
- T° máx. Ambiente [°C]: +40
- Aspiración máx. [m]: 6
- Instalación: Horizontal
- Disponemos de modelos de hasta 1200 m³/h. Disponibles modelos a 12/24 Vcc. Consulten con nuestro Departamento comercial.
- Disponibles en fundición de bronce marino y acero inoxidable AISI-316 (ARA-X / ARA-B).



MODELO/CARACTERÍSTICAS

Tipo	kW	H.P.	V	m³/h	2,1	4,5	5	12	15	16,2	20	25	30	35	40	45	50	60	70	80	90	100	132	156	
ARA-L 2015	1,1	1,5	1x230	H	14	12,5	12,3	7	3,5	2,5															
			3x230/400																						
ARA-L 2020	1,5	2	1x230	H	19	17,5	17,3	12	8,5	7,5	2,5														
			3x230/400																						
ARA-L 2530	2,2	3	1x230	H			20	19	18	17,5	17	15	14	12	10	8	5								
			3x230/400																						
ARA-L 2540	3	4	3x230/400	H			24	23	22	21,5	21	20	18	16	14	12	10								
ARA-L 3055	4	5,5	3x230/400	H			25	25	24	24	24	23	22	21	19	18	15								
ARA-L 3075	5,5	7,5	3x400/690	H			27	27	27	26,5	26	26	25	24	23	22	21,5	19	16	13	9				
ARA-L 3100	7,5	10	3x400/690	H			33	33	32	32	32	31	31	30	29	28	27	24	22	19	15	10			
ARA-4125	9	12,5	3x400/690	H								33,5	33	32,5	32,3	32	31,7	31,5	30,7	30	28,5	25	19		
ARA-4150	11	15	3x400/690	H									33,5	33	32,7	32,6	32,3	32	31,6	30,8	29,3	27,7	22,5		
ARA-4200	15	20	3x400/690	H										34	33,7	33,6	33,3	33	32,7	31,5	30,3	29,3	25	20	

Alta presión

Tipo	kW	H.P.	V	m³/h	4	6	8	10	12	16	20	24	30	40	50	60	70	80	90	100	
ARA-2030 AP	2,2	3	1x230	H	30,5	29	27,4	25,6	23,6	19,2	14,1	7,8									
			3x230/400																		
ARA-2040 AP	3	4	3x230/400	H	31,5	30,2	28,6	27,1	25,4	21,8	18	13									
ARA-3055 AP	4	5,5	3x400/690	H			32,4	31,7	31	29,5	28	26	22,3	15,9	6						
ARA-3075 AP	5,5	7,5	3x400/690	H			37,2	36,5	35,8	34,2	32,6	30,9	28,2	22	13,5						
ARA-3100 AP	7,5	10	3x400/690	H				44	43,5	42,2	40,8	39,4	37,3	33	26,8						
ARA-3125 AP	9,2	12,5	3x400/690	H					47,1	45,9	44,7	43,2	41	36,8	31,2	23					
ARA-3150 AP	11	15	3x400/690	H					52,5	51,4	50,2	49	46,9	42,6	37,6	28,1					
ARA-3200 AP	15	20	3x400/690	H						59,5	58,2	57	54,9	50,5	45,6	39,2	26,5				
ARA-3250 AP	18,5	25	3x400/690	H						66	64,9	63,7	61,8	57,7	52	45,2	30,2				
ARA-3300 AP	22	30	3x400/690	H						75	74,2	73	71,5	69	65,8	61,6	54				
ARA-4300 AP	22	30	3x400/690	H							62	61,5	61	58,2	56	53	49,5	44,5	37,5	30,5	
ARA-4400 AP	30	40	3x400/690	H							64,5	63,8	62,5	61	58	56,5	54,2	51	46,5	36,5	

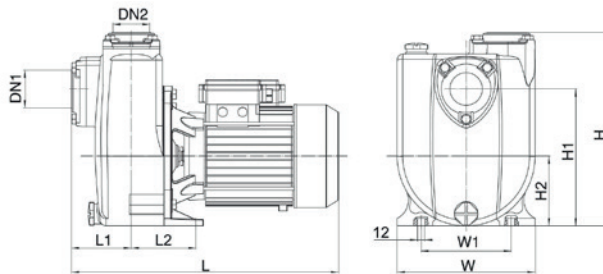
Serie ARA

Gran Caudal

Tipo	kW	H.P.	V	m ³ /h	100	125	150	200	250	300	350	400	450
ARA-8400 GC	30	40	3x400/690	H	13,8	13,2	12,4	11,2	9,8	8,4	6,3	3,7	
ARA-8500 GC	37	50	3x400/690		20,2	19,3	18,2	16,7	15,5	14,1	12	9,5	6

Semi-trash para aguas cargadas

Tipo	kW	H.P.	Ø mm sólidos	V	m ³ /h	2	4	6	8	10	12	16	20	24	30	40	50	60	70	80	90	100	125	
ARA-1510 ST	0,75	1	12	1x230 3x230/400	H [m]	14,4	13,4	12,6	11,6	10,3	9	5,2												
ARA-2015 ST	1,1	1,5	13	1x230 3x230/400		16,2	15,6	14,8	13,8	12,7	10,3	7,6												
ARA-2020 ST	1,5	2	14	1x230 3x230/400		17,2	16,8	16,3	15,6	14,8	13	10,7	8,1											
ARA-3030 ST	2,2	3	26	1x230 3x230/400					14,4	14	13,4	12,5	11,6	10,2	7	2,6								
ARA-3055 ST	4	5,5	19	3x400/690							26,4	25,5	25	24,4	23	19,9	16	11,5	6,5					
ARA-3075 ST	5,5	7,5	24	3x400/690								26	25,5	24,4	21,7	18,6	14,8	10,6	5,4					
ARA-3100 ST	7,5	10	24	3x400/690									30,8	28,8	26,1	22,7	18,8	12	3					
ARA-4055 ST	4	5,5	38	3x400/690									12,6	12,2	11,7	10,7	9,6	8,2	6,6	5	3			
ARA-4150 ST	11	15	34	3x400/690												30	29	27,9	26,8	25,5	24,2	22,6	21	8,5
ARA-4200 ST	15	20	39	3x400/690												31,2	30,1	29	27,9	26,9	25,7	24,3	22,9	12,9
ARA-2040 STAP	3	4	8	3x230/400			31,5	30,2	28,6	27,1	25,4	21,8	18	13										
ARA-3055 STAP	4	5,5	8	3x400/690					32,4	31,7	31	29,5	28	26	22,3	15,9	6							
ARA-3075 STAP	5,5	7,5	10	3x400/690					37,2	36,5	35,8	34,2	32,6	30,9	28,2	22	13,5							
ARA-3100 STAP	7,5	10	13	3x400/690					44	43,5	42,2	40,8	39,4	37,3	33	26,8								
ARA-3125 STAP	9,2	12,5	14	3x400/690						47,1	45,9	44,7	43,2	41	36,8	31,2	23							
ARA-3150 STAP	11	15	16	3x400/690						52,5	51,4	50,2	49	46,9	42,6	37,6	28,1							
ARA-3200 STAP	15	20	13	3x400/690							59,5	58,2	57	54,9	50,5	45,6	39,2	26,9						
ARA-3250 STAP	18,5	25	14	3x400/690							66	64,9	63,7	61,8	57,7	52	45,2	30,2						
ARA-3300 STAP	22	30	20	3x400/690							75	74,2	73	71,5	69	65,8	61,6	54						
ARA-4300 STAP	22	30	19	3x400/690								62	61,5	61	58,2	56	53	49,5	44,5	37,5	30,5			
ARA-4400 STAP	30	40	19	3x400/690								64,5	63,8	62,5	61	58	56,5	54,2	51	46,5	36,5			



DIMENSIONES Y PESOS

Tipo	H.P.	L	W	H	L1	L2	W1	H1	H2	DNA	DNM	Bruto kg
ARA-L 2015	1.5	430	222	308	96,5	104	145	218	111	2"	2"	34,5
ARA-L 2020	2	430	222	308	96,5	104	145	218	111	2"	2"	36,5
ARA-L 2530	3	582	274,5	408	165	-	200	254	-	2 1/2" - DN 65	2 1/2" - DN 65	64,9
ARA-L 2540	4	582	274,5	408	165	-	200	254	-	2 1/2" - DN 65	2 1/2" - DN 65	69,3
ARA-L 3055	5.5	694	315,5	472	185	-	230	305	-	3" - DN 80	3" - DN 80	97,5
ARA-L 3075	7.5	694	315,5	472	185	-	230	305	-	3" - DN 80	3" - DN 80	101,4
ARA-L 3100	10	694	315,5	472	185	-	230	305	-	3" - DN 80	3" - DN 80	105

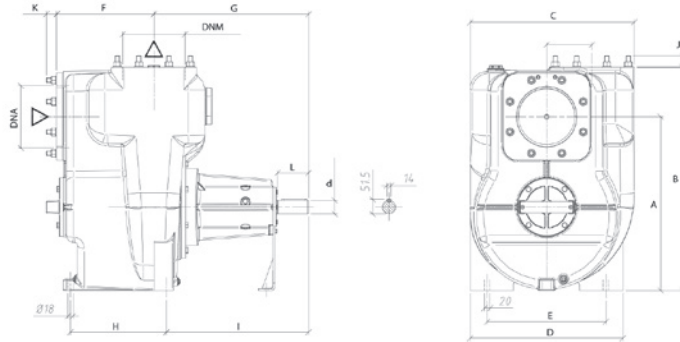


AUTOASPIRANTES DE IMPULSOR ABIERTO

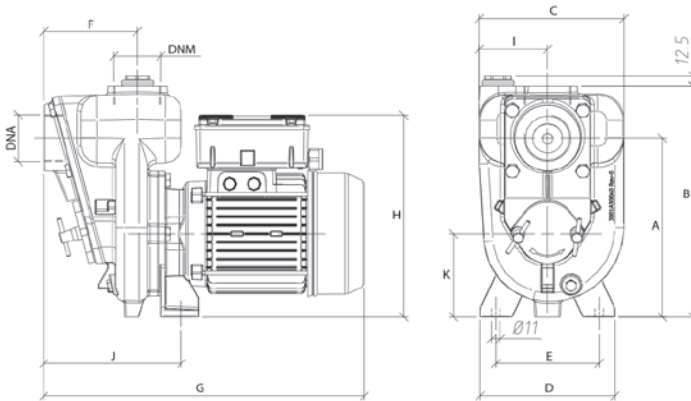


Serie ARA

Tipo	H.P.	L	W	H	L1	L2	W1	H1	H2	DNA	DNM	kg
ARA-4125	12.5	874,50	315	541	256	-	235	411	-	4"	4"	112
ARA-4150	15									4"	4"	119
ARA-4200	20									4"	4"	150



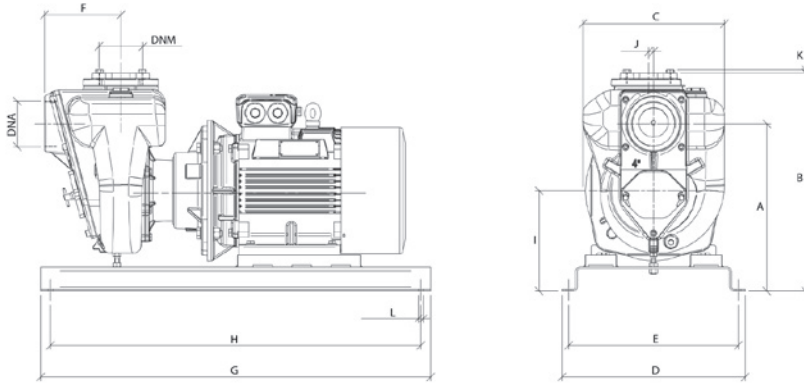
Tipo	A	B	C	D	E	F	G	H	I	J	K	L	d	DNA	DNM	kg
ARA-8400 GC	615	790	580	540	420	345	550	340	505	40	40	110	48	200	200	300
ARA-8500 GC																



Tipo	A	B	C	D	E	F	G	H	I	J	K	DNA	DNM	kg
ARA-1510 ST	228,5	283	190	152	110	103	371,5	220/196*	82	153,5	92	1 1/2"	1 1/2"	11,8
ARA-2015 ST	228	294	185	172	132	119,5	380	235/210*	87	175	106	2"	2"	22,5
ARA-2020 ST	228	294	185	172	132	119,5	410	257/220*	87	175	106	2"	2"	24,5
ARA-3030 ST	227,5	295	190	170	132	147,50	485	265	82	210	106	3"	3"	32

*monofásico/trifásico





Tipo	A	B	C	D	E	F	G	H	I	J	K	L	DNA	DNM	kg
ARA-3055 ST	362	450	280	360	335	182	700	650	192	-	-	12,5	3"	3"	80
ARA-3075 ST	382,5	470	280	360	335	182	790	750	213,5	-	-	11	3"	3"	97,5
ARA-3100 ST	382,5	470	280	360	335	182	790	750	213,5	-	-	11	3"	3"	104,50
ARA-4055-ST	335	450	315	360	335	195	700	650	192	-	-	12,5	4"	4"	83,5
ARA-4150 ST	416,5	544	363	470	435	196	1000	950	250	12,5	7,5	12,5	4"	4"	217,5
ARA-4200 ST	416,5	544	363	470	435	196	1000	950	250	12,5	7,5	12,5	4"	4"	228
ARA-2040 STAP	-	-	-	-	-	-	-	-	-	-	-	-	2"	2"	37,5
ARA-3055 STAP	365	450	285	360	335	195,5	700	650	194	-	-	-	3"	3"	83
ARA-3075 STAP															99,5
ARA-3100 STAP	385	467	302	360	335	195,5	790	750	212	-	-	11	3"	3"	106
ARA-3125 STAP															114
ARA-3150 STAP	422,5	505	350	470	435	195,5	1000	950	250	-	-	12,5	3"	3"	203
ARA-3200 STAP															211
ARA-3250 STAP	445	525	355	470	435	185	1000	950	265	-	12,5	12,5	3"	3"	248
ARA-3300 STAP	450	530	360	470	435	185	1000	950	270	-	12,5	12,5	3"	3"	276
ARA-4300 STAP	440	535	400	550	510	240	1250	1200	250	-	14	15	4"	4"	282
ARA-4400 STAP	505	600	400	550	510	230	1250	1200	315	-	14	15	4"	4"	352