

Serie CMI

APLICACIONES:

La serie CMI en acero inoxidable AISI-316L son bombas centrífugas de tipo monobloc de fácil montaje y mantenimiento cómodo y sencillo.

CARACTERÍSTICAS:

- Cierre mecánico normalizado. Permite que se pueda colocar todo tipo de material en las dos caras de rozamiento o en las juntas sin tener que cambiar ninguna pieza de la bomba. Lo que permite bombear diferentes líquidos tan sólo cambiando el cierre mecánico. Es posible colocar cierre doble, tipo “Dual” o “Dual no presurizado” para líquidos que lo requieran.
- Las bombas CMI se utilizan en carga o en aspiración de hasta 6 m con válvula de pie.
- De serie van equipadas con rosca DIN-11851 o rosca Gas, y se le pueden adaptar diferentes tipos de roscas o bridas.
- Las aplicaciones son casi ilimitadas para cualquier tipo de líquido que no pase de 350 cps (vinos, cervezas, licores, aguas, ácidos, etc.)
- Opcionalmente se pueden entregar con carcasa exterior sanitaria en Inox.316L.



MODELO/CARACTERÍSTICAS

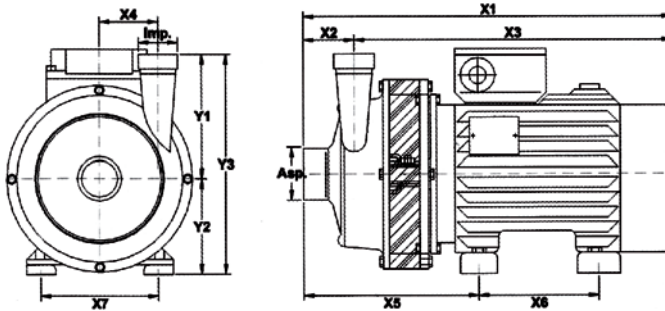
Modelo	H.P.	ASP	IMP	Q [m³/h]	H [m]															
					0	3	6	9	12	15	18	20	22	24	26	28	30	32		
CMI-1-0.5	0.5	1½	1¼		12	11.5	10	7	2											
CMI-1-0.75/100	0.75	1½	1¼		12	11	9.3	7	4											
CMI-1-0.75/110	0.75	1½	1¼		15	14.5	11	10.8	9	2										
CMI-1-0.75/120	0.75	1½	1¼		18	17.5	16	14	10											
CMI-1-1/120	1	1½	1¼		20	18.5	16.5	14	11.5											
CMI-1-1/140	1	1½	1¼		22	20	17.5													
CMI-1-1/90	1	2"	1½		9	8.5	8	7	6	5	3.9	2.9	1.9							
CMI-1-1/100	1	2"	1½		11	11	10.5	10	9	7.58	6	4.9	3							
CMI-1-1/110	1	2"	1½		15	14.5	13.5	12.5	11	9.5										
CMI-1-1.5/120	1.5	1½	1¼		18	17	15	12.5	9											
CMI-1-1.5/130	1.5	1½	1¼		22	20.5	18	15.9	12.9											
CMI-1-1.5/100	1.5	2"	1½	H [m]	12	11.9	11.5	11.5	9.5	8.5	7	5.5	4	2.5	1					
CMI-1-1.5/110	1.5	2"	1½		14	13.8	13.1	12.5	11.2	9.5	7.8	6.2	4.8							
CMI-1-1.5/120/2	1.5	2"	1½		18	17	15.9	14.8	13.5	11.5	10									
CMI-1-1.5/130/2	1.5	2"	1½		20	18.5	18.5	17.5	16	14.2										
CMI-1-2/130	2	1½	1¼		22	20.5	18	15	10											
CMI-1-2/110	2	2"	1½		14	13.8	13	12.3	11.3	10	8.3	7.5	6	4.5	3	1				
CMI-1-2/120	2	2"	1½		17.2	17	16.5	15.5	14.6	13	11.2	9.8	8.1	6.2	4.1	2				
CMI-1-2/130/2	2	2"	1½		20	19.5	19	18	17	15.8	14									
CMI-1-2/140	2	2"	1½		22	21	20	19	18	16.5	15									
CMI-1-3/120	3	2"	1½		18	18	17.8	17	16.5	15	13.8	12.5	11	9	8	6	3.5	1.2		
CMI-1-3/130	3	2"	1½		21.2	21	20.5	19.2	18.3	17.1	15.8	14.7	13.2	11.5	10.8	9	7	5		
CMI-1-3/140	3	2"	1½		22	21.7	21.5	20.5	20	19	17.8	17	15.8	14.5	13.5	12				

Modelo	H.P.	ASP	IMP	Q [m³/h]	H [m]																			
					0	3	6	9	12	15	18	20	22	24	26	28	30	32	34	36	38	40		
CMI-2-2/120	2	1"½	1"½		20	19	16.5	13.5	7.5															
CMI-2-2/130	2	1"½	1"½		23	22	19.5	17	14															
CMI-2-2/140	2	1"½	1"½		28	26	23.7	21	19															
CMI-2-2/150	2	1"½	1"½		32,1	30,1	28,5	26	24															
CMI-2-2/120/2	2	2"	1"½		19	18	16.5	15	13.5	12	10.5	9.5												
CMI-2-2/130/2	2	2"	1"½		22.5	21	20	19.5	18.5															
CMI-2-2/140/2	2	2"	1"½		26	25	22.9	22.5																
CMI-2-2/150/2	2	2"	1"½		30	27.5	27																	
CMI-2-2/120/3	2	2"½	2"		18	17.5	17	16.5	15.5	14.5	14	13	12.2											
CMI-2-3/160	3	1"½	1"½		36	34.5	32,5	28,5	22,2															
CMI-2-3/170	3	1"½	1"½		37	35	32																	
CMI-2-3/180	3	1"½	1"½		42	38																		
CMI-2-3/120	3	2"	1"½		18	17.5	17	15.5	14	13	11	9.5	8	6.8	4.5	3	1							
CMI-2-3/130	3	2"	1"½		22	21.5	20.7	19.5	18.5	17	15	14	13	11.5	9.5	8	6							
CMI-2-3/140	3	2"	1"½		26	25.5	24.5	23.5	21.5	21	19.5	18	16.5											
CMI-2-3/150	3	2"	1"½		30	28.5	27.5	26	25	23.8	22													
CMI-2-3/120/2	3	2"½	2"		18	18	17.8	17	16.7	16.2	15	14.3	13.8	12.9	11.6	10.5	9.5	8	7	5	4	2		
CMI-2-3/130/2	3	2"½	2"		22	21.6	21.2	20.7	20	19.4	18.3	17.7	17	16	15	14								
CMI-2-3/140/2	3	2"½	2"		25	24.6	24.2	23.7	23	22.5	21													
CMI-2-3/150/4	3	2"½	2"		30	29	28	27.2	26.2	25.5														
CMI-2-4/170	4	1"½	1"½		39	37	35	32	28															
CMI-2-4/180	4	1"½	1"½		44	42	39	37.5	35															
CMI-2-4/130	4	2"	1"½		22	21	20.5	20	18.5	17	15.5	14.5	13.5	11.8	10	8	6	4						
CMI-2-4/140	4	2"	1"½		26	25	24	23	21	19	18	16	14.5	13	12	10	8	6						
CMI-2-4/150	4	2"	1"½		30	29.5	28.5	27.7	26.5	25	23	22.5												
CMI-2-4/160	4	2"	1"½		36	35	34	32.5	31	30	28													
CMI-2-4/170/2	4	2"	1"½		40	38.5	38	36	35															
CMI-2-4/180/2	4	2"	1"½		44	43	42	40																
CMI-2-4/120	4	2"½	2"		18	18	17.7	17	16.5	16	15	14.5	14	13	12.2	11	10	9	8	6.5	5.5	3		
CMI-2-4/130/2	4	2"½	2"		22	21.5	21	20.2	19.7	18.5	18	17	16.2	15.7	15	14	13	12	11	10	9.5	8		
CMI-2-4/140/2	4	2"½	2"		24	23.8	23,5	23	22,5	21	20	19,2	18,5	18	17	15,5	14							
CMI-2-4/150/2	4	2"½	2"		30	29.5	29	28.5	28	26.5	26													
CMI-2-4/160/2	4	2"½	2"		34	33.5	33	32	31	30.5														
CMI-2-4/170/3	4	2"½	2"		39	39	38	37	34.5															
CMI-2-5.5/160	5.5	1"½	1"½		38	36	34	31	26															
CMI-2-5.5/170	5.5	1"½	1"½		40	38	36	34	32															
CMI-2-5.5/180	5.5	1"½	1"½		46	45	42	39	35															
CMI-2-5.5/150	5.5	2"	1"½		32	31	30	29	28.5	27	26	24.5	23	22	20	18.5	17	14.5						
CMI-2-5.5/160/2	5.5	2"	1"½		36	35	34	33	32.5	31	30	28.5	27	26	24									
CMI-2-5.5/170/2	5.5	2"	1"½		40	39	38	37	36.5	35	34.5	34												
CMI-2-5.5/180/2	5.5	2"	1"½		44	44	43	42.5	41	38														
CMI-2-5.5/130	5.5	2"½	2"		22	21.5	21	20.7	20.2	19.7	19	18.5	18	17.5	17	16	15	14.5	14	13	12	10		
CMI-2-5.5/140	5.5	2"½	2"		26	26	25.7	25.2	25	24.5	23.8	23	22.5	22	21	20	18.5	18	17	16	14	13		
CMI-2-5.5/150/2	5.5	2"½	2"		30,2	30	29,7	29,2	29	28	27	26	25,5	25	24	23	22	20,5	19					
CMI-2-5.5/160/3	5.5	2"½	2"		34	33,7	33,2	33	32,7	32,3	31	30,5	30	29	28									
CMI-2-5.5/170/3	5.5	2"½	2"		40	39	38,5	38	37,5	35,8	34													
CMI-2-7.5/130	7.5	2"	1"½		24	24	23	22	22	21	19	18	16	14.5	12.5	10.5	8	5	2					
CMI-2-7.5/150	7.5	2"	1"½		32	32	31	31.5	30	29.5	28	27	26	23.7	22	19.5	17.5	14.5	12					
CMI-2-7.5/160	7.5	2"	1"½		36	35,8	35	34,8	34,5	33,5	33	32	30,5	30	29	28	26,5	26	25	23	22	20		
CMI-2-7.5/170	7.5	2"	1"½		40	40	39	38.5	38	37.5	36	35	34	31.8	30	27.5	26	22.5	20					
CMI-2-7.5/180	7.5	2"	1"½		44	44	43	42.7	42.5	42	39.5	38	37	35	34	31.5	30	26.5						
CMI-2-7.5/140	7.5	2"½	2"		27	27	27	27	27	26.5	26	25	24.5	23.7	22.5	22	20.5	19	18	16	14			
CMI-2-7.5/150/2	7.5	2"½	2"		32	31.5	31	31.2	30.5	30	29	28	27	26.5	26	25	23.8	22.5	22	20	19	18		
CMI-2-7.5/160/2	7.5	2"½	2"		36	35.5	35	34.7	34.5	34	33	32	31	30.5	29.5	28	27	26	24	23	22	20		
CMI-2-7.5/170/2	7.5	2"½	2"		38.5	38	37.5	37.3	37	36.5	35.5	35	34	33	32	31	29.5	28	27					



Modelo	H.P.	ASP	IMP	Q [m³/h]	H [m]																
					0	3	6	9	12	15	18	20	22	24	26	28	30	32	34	36	
CMI4P-1-0.5	0.5	2"	1"½	H [m]	4.5	4.2	3.9	3.2	2.5												
CMI4P-2-0.75/150	0.75	2"½	1"½		9	9	9	8.5	8	7	6	5	4	2.5							
CMI4P-2-0.75/160	0.75	2"½	1"½		11	11	10.5	10	9.5	8.5	7.5	6.5	5.5	4.5							
CMI4P-2-0.75/180	0.75	2"½	1"½		13	13	13	12.5	12	11	9.5	8.5									
CMI4P-2-1.5	1.5	2"½	1"½		12	12	11.5	11	10.5	9.5	8.5	7	6.5	5.5	3.8	2					
CMI4P-2-2	2	2"½	2"		11	11	11	10.5	10	9.5	9	8	7.5	7	6	5.5	4.5	3.5	2.5	1.5	

DIMENSIONES Y PESOS



TIPO	MOTOR			DIMENSIONES											KG	
	rpm.	H.P.	kW	Asp.	Imp.	X1	X2	X3	X4	X6	X6	X7	Y1	Y2		Y3
CMI-1	3000	0,5	0,37	1 1/2"	1 1/4"	327	53	274	60	165	90	100	158	71	229	9,5
		0,75	0,55	1 1/2"	1 1/4"						112	11				
		1	0,75	1 1/2"	1 1/4"	340	287	60	165	100	125	140	80	238	12	
		1,5	1,1	1 1/2"	1 1/4"						14					
		2	1,5	1 1/2"	1 1/4"	393	340	60	165	100	140	17,5				
		3	2,2	2"	1 1/2"						21,5					
CMI-2	3000	2	1,5	1 1/2"	1 1/2"	397	57	340	95	195	100	140	163	90	253	21
		3	2,2	1 1/2"	1 1/2"						125					23,5
		4	3	1 1/2"	1 1/2"	443	386	95	195	140	160	100	263	27		
		5,5	4	1 1/2"	1 1/2"						190			45,5		
		7,5	5,5	2"	1 1/2"	455	398	95	195	140	190	112	275	48		
				2 1/2"	2"											