

CENTRÍFUGAS NORMALIZADAS NORMA EN733 CON ACOPLAMIENTO PARA MOTOR NORMALIZADO B3/B5

Serie MG



APLICACIONES:

Las electrobombas MG1-MG2 son de tipo centrífugo monobloque monoturbina con acoplamiento permanente, acopladas a un motor asíncrono normalizado tipo B3/B5. Se utilizan en sistemas de recirculación, calefacción, aire acondicionado, recuperación de calor, instalaciones de abastecimiento hídrico, grupos de presurización e instalaciones contra incendio.

El grupo motor y la parte giratoria de la bomba se extraen sin tener que desmontar el cuerpo de las tuberías de la instalación. Cuerpo de bomba con dimensiones y prestaciones según normas EN 733, impulsor cerrado equilibrado dinámicamente. Eje en acero inoxidable, rodamientos de bolas engrasados, bridas (UNI EN 1092-2): hasta DN 150: PN16, de DN 200: PN10.

MG1: Cuerpo de bomba sin motor

MG2: Electrobomba completa con motor

CARACTERÍSTICAS:

- Cuerpo de bomba: Fundición
- Impulsor: Fundición
- Disco portacierre: Fundición
- Eje: Inox Aisi-431
- Caudal máx. [m³/h]: 825
- Altura máx. [m]: 129
- T° máx. Fluido [°C]: -15 / +120
- T° máx. Ambiente [°C]: +40
- Rpm: 2900 / 1450
- Aislamiento: F
- Protección: IP55
- Tensión estándar: 1x230V-50Hz
3x230V/400V < 4kW
3x400V/690V > 4kW
- Instalación: Horizontal/Vertical/
Angulada

VERSIONES ESPECIALES:

MGX: Construcción en INOX-316

MGM: Construcción en bronce

MG-I: Con variador de frecuencia integrado



MG-1



MGM-1



MGX-2

MODELO/CARACTERÍSTICAS

2900 RPM

Tipo	P2		In (A) 3~		Is / In	Q	H (m)	l/seg	0	1,1	1,7	2,2	3,3	4,4	5,6	6,4	6,9	7,8	8,3	9,2	9,7	10,6	11,7	12,5	13,9	15,3	
	kW	H.P.	230/400	400/690				m ³ /h	0	4	6	8	12	16	20	23	25	28	30	33	35	38	42	45	50	55	
	l/min	0	67	100				133	200	267	333	383	417	467	500	550	550	853	633	700	750	833	917				
MG2P32-125SD	0,75	1	2,8/1,6		5,2		12	11,5	11	11	10	9	8	7													
MG2P32-125SC	1,1	1,5	4,1/2,4		5,1		18	17,5	17	17	16	15	14	13													
MG2P32-125SB	1,5	2	5,5/3,2		5,5		22	21,5	21,5	21	20	19	18	17													
MG2P32-125SA	2,2	3	8,0/4,6		4		26	25,5	25	25	24	23	22	21	20,5	19	18										
MG2P32-160SC	2,2	3	8,0/4,6		4		25,5		25	24,5	23	21	18														
MG2P32-160SB	3	4	10,5/6,0		4,6		32,5		32	31,5	31	29	27	25,5	24	20											
MG2P32-160SA	4	5,5	13,6/7,8		6,1		41		40,5	40	39,5	38	35	33	31	29	27										
MG2P32-160NC	3	4	10,5/6,0		4,6		29,5		29	29	28,5	27	25,5	24	22,5	20	18,5										
MG2P32-160NB	4	5,5	13,6/7,8		6,1		36,5		36	36	35,8	34,5	33	32	31	29	27,5	25	23								



CENTRÍFUGAS NORMALIZADAS NORMA EN733 CON ACOPLAMIENTO PARA MOTOR NORMALIZADO B3/B5



Serie MG

Tipo	P2		In (A) 3~		Is / In	Q	H (m)																		
	kW	H.P.	230/400	400/690			l/seg	0	1,1	1,7	2,2	3,3	4,4	5,6	6,4	6,9	7,8	8,3	9,2	9,7	10,6	11,7	12,5	13,9	15,3
							m³/h	0	4	6	8	12	16	20	23	25	28	30	33	35	38	42	45	50	55
MG2P32-160NA	5,5	7,5		10,5/6,1	6,7	43	42,5	42,5	42	41	40	39	38	36,5	34,5	32,5	31	30							
MG2P32-200N	4	5,5	13,6/7,8		6,1	56	55	54	52	48,5															
MG2P32-200NC	4	5,5	13,6/7,8		6,1	46	45	44	41,5	38,5	34,5	30	27,5												
MG2P32-200NB	5,5	7,5		10,5/6,1	6,7	53,5	53	53	52	50,5	47,5	45	43	38,5	35										
MG2P32-200NA	7,5	10		14,1/8,2	10,4	63	62,5	62,5	62	61,5	59,5	58	57,5	53,5	50	42,5	38,5								
MG2P32-250SE	7,5	10		14,1/8,2	10,4	62			57	56,5	56	53,5	52,5	49	45										
MG2P32-250SD	9,2	12,5		16,9/9,8	10,7	68			63	62	61	59,5	58,5	57	55	50									
MG2P32-250SC	11	15		19,5/11,3	11	76			71	70	69	68,5	68	67	65	62	60,5	56,5	50						
MG2P32-250SB	12,5	17		22,4/13,0	10,9	83			77	77	76,5	76	75,5	75	73	70	68	65	62	53					
MG2P32-250SAB	15	20		27,1/15,7	11,2	90			85	84,5	83,5	83	82,5	82	81	78	77	73,5	72	65	57				
MG2P32-250SA	17	23		30,6/17,7	11,2	98			93	92	91	91	90,5	90,5	90	88	87	85,5	83	79	72	64			

Tipo	P2		In (A) 3~		Is / In	Q	H (m)																					
	kW	H.P.	230/400	400/690			l/seg	0	2,2	2,5	2,8	3,3	4,4	5,5	6,9	8,3	9,7	11	12	12,5	13,9	15	16,7	19,4	22			
							m³/h	0	8	9	10	12	16	20	25	30	35	40	43	45	50	55	60	70	80			
MG2P40-125SD	1,5	2	5,5/3,2		5,5	19	18,5	18	17,5	17	16,5	16	13	12														
MG2P40-125SC	2,2	3	8,0/4,6		4	24,5	24	24	23,5	23,5	23	23	21	19	17													
MG2P40-125SB	3	4	10,5/6,0		4,6	27,5	27	26,5	26,5	26	26	24,5	23	21	19	17												
MG2P40-125SA	4	5,5	13,6/7,8		6,1	30	29	29	28,5	28	27	26	25	23	21	19,5	17											
MG2P40-160NC/B	3	4	10,5/6,0		4,6	32			31,5	31,5	31	30	29	26,5														
MG2P40-160NC/A	4	5,5	13,6/7,8		6,1	32			31,5	31,5	31	30	29	26,5	23	21	18,5	16										
MG2P40-160NB/B	4	5,5	13,6/7,8		6,1	36,5			36	35,5	35	34	32	30														
MG2P40-160NB/A	5,5	7,5		10,5/6,1	6,7	36,5			36	35,5	35	34	32	30	27,5	26	24,5	20,5										
MG2P40-160NA	5,5	7,5		10,5/6,1	6,7	39			39	38,5	38	37,5	36	33,5	32	31,5	28,5	25,5	22									
MG2P40-160NO	7,5	10		14,1/8,2	10,4	41,5			41,5	41	40,5	39,5	37,5	36	34	31,5	28,5	22										
MG2P40-200C	4	5,5	13,6/7,8		6,1	45			43,5	43	41	37	33,5															
MG2P40-200B	5,5	7,5		10,5/6,1	6,7	49			48,5	47,5	46	43,5	40,5	36,5	31,5													
MG2P40-200A	7,5	10		14,1/8,2	10,4	58			58	57,5	57	55	52	48	42													
MG2P40-200NB	7,5	10		14,1/8,2	10,4	53						52,5	51,5	49,4	47	44	42,5	41,5	37,5	30,5								
MG2P40-200NA	11	15		19,5/11,3	11	61						60	59	57	56	54	52	50	47	41,5	35							
MG2P40-250C	9,2	12,5		16,9/9,8	10,7	65			64	63	62	61	58,5	56	53													
MG2P40-250B	11	15		19,5/11,3	11	71			70	69	68	67	64,5	62	59													
MG2P40-250A	15	20		27,1/15,7	11,2	89			87	86	85	83	80	77	73													
MG2P40-250NE	12,5	17		22,4/13,0	10,9	67,5			67	66,5	65,5	64	62	60	57	54	51,5	49	45	43								
MG2P40-250ND	15	20		27,1/15,7	11,2	74			73	72,5	72	71	69,5	68	66	64	63	62	60	57	54							
MG2P40-250NC	17	23		30,6/17,7	11,2	82			81	80,5	80	79	77,5	76	74,5	73	71,5	70	68	65	62	55						
MG2P40-250NB	18,5	25		32,5/18,9	11	89			88	87,5	87	86	85	84	82	80	78,5	77	75	71	68	60						
MG2P40-250NA	22	30		39,0/22,6	11,6	98			95	94,5	94	93	91	89	87	85	84,5	84	79	76	71	61						
MG2P40-315C	37	50		65,8/38,2	11,2	100																						
MG2P40-315B	45	60		78,0/45,2	9,6	129																						

Tipo	P2		In (A) 3~		Is / In	Q	H (m)																									
	kW	H.P.	230/400	400/690			l/seg	0	5,5	6,9	8,3	9,7	11	12,5	13,9	16,7	17,8	18	19	19,4	20,8	22	23,6	25	27,8	33						
							m³/h	0	20	25	30	35	40	45	50	60	64	65	68	70	75	80	85	90	100	120						
MG2P50-125C	2,2	3	8,0/4,6		4	17,5	17	16,5	16	15	14	13	12	8																		
MG2P50-125B	3	4	10,5/6,0		4,6	21	20,5	20	19,5	18,5	17,5	16,5	15	13	11	11																
MG2P50-125A	4	5,5	13,6/7,8		6,1	24			23,5	23	22,5	21,5	20	17,5	17	17																
MG2P50-160B	5,5	7,5		10,5/6,1	6,7	32,5			32	31	30	29	27,5	26	22	20,5	20	19	18	16,5												
MG2P50-160A	7,5	10		14,1/8,2	10,4	40,5			40	39	38,5	38	37	35,5	32	30,5	30	28,5	27,5	25,5												
MG2P50-160NC	5,5	7,5		10,5/6,1	6,7	30,5					27,5	27	26	23,5	22	22	21	20,5	20													
MG2P50-160NB	7,5	10		14,1/8,2	10,4	39					36,5	36	35	32	30,5	30,5	29,5	29	27	25												
MG2P50-160NA	9,2	12,5		16,9/9,8	10,7	44					40,5	40	39	36	35	35	34,5	34	32	30	28	26										



CENTRÍFUGAS NORMALIZADAS NORMA EN733 CON ACOPLAMIENTO PARA MOTOR NORMALIZADO B3/B5



Serie MG

Tipo	P2		In (A) 3~		Is / In	Q	H (m)																			
	kW	HP	230/400	400/690			l/seg	0	5,5	6,9	8,3	9,7	11	12,5	13,9	16,7	17,8	18	19	19,4	20,8	22	23,6	25	27,8	33
							m³/h	0	20	25	30	35	40	45	50	60	64	65	68	70	75	80	85	90	100	120
MG2P50-200SD	9,2	12,5		16,9/9,8	10,7	50																				
MG2P50-200SC	11	15		19,5/11,3	11	54																				
MG2P50-200SB	12,5	17		22,4/13,0	10,9	59																				
MG2P50-200SA	15	20		27,1/15,7	11,2	62																				
MG2P50-200NC	15	20		27,1/15,7	11,2	53																				
MG2P50-200NB	17	23		30,6/17,7	11,2	62																				
MG2P50-200NA	22	30		39,0/22,6	11,6	70																				
MG2P50-250ND	17	23		30,6/17,7	11,2	70																				
MG2P50-250NC/B	18,5	25		32,5/18,9	11	81																				
MG2P50-250NC/A	20	27		35,7/20,7	11,1	81																				
MG2P50-250NB/B	22	30		39,0/22,6	11,6	89																				
MG2P50-250NB/A	25	34		45,0/26,1	10,5	89																				
MG2P50-250NA	30	40		52,5/30,5	10,7	100																				
MG2P50-315D	45	60		78,0/45,2	9,6	107																				
MG2P50-315C	55	75		94,4/54,5	8,9	125																				

Tipo	P2		In (A) 3~		Is / In	Q	H (m)																					
	kW	HP	230/400	400/690			l/seg	0	8,3	11	12,5	13,9	15,3	16,7	19,4	22	23,6	26,4	27,8	30,6	33	36,1	38,9	41,6	44,4	45,8		
							m³/h	0	30	40	45	50	55	60	70	80	85	95	100	110	120	130	140	150	160	165		
MG2P65-125D	3	4	10,5/6,0	-	4,6	17	16,5	16	15,5	15	14,5	14	12															
MG2P65-125C	4	5,5	13,6/7,8	-	6,1	21	20,5	20	19,5	19	18,5	18	16	15	14													
MG2P65-125B	5,5	7,5	-	10,5/6,1	6,7	24	23,5	23	22,5	22	22	22	21	19	18	16												
MG2P65-125A	7,5	10	-	14,1/8,2	10,4	27	26,5	26	26	25,5	25	25	24	23,5	23	21	20	19										
MG2P65-160C	9,2	12,5	-	16,9/9,8	10,7	33,5	33	32,5	32	31,5	31	30	29	28	26,5	24,5	23											
MG2P65-160B	11	15	-	19,5/11,3	11	38,5	38	37,5	37	36,5	36,5	36	35	33	32	31	30	28										
MG2P65-160A	15	20	-	27,1/15,7	11,2	45,5	45	44,5	44	43,5	43,5	43	42	41	40	39	38	37	35	33								
MG2P65-200C	15	20	-	27,1/15,7	11,2	43				42	61	40	40	38	37	34,5	33	30	27	23								
MG2P65-200B	18,5	25	-	32,5/18,9	11	48				47,5	47	46	46	45	44	41,5	40	36,5	33	30	25							
MG2P65-200A	22	30	-	39,0/22,6	11,6	55				55	54,5	54	54	53	52	50,5	50	47	44	41	35							
MG2P65-200NC	18,5	25	-	32,5/18,9	11	46		45	45	45	44,5	44,5	43	42	40,5	38,5	37	34,5	32	27	24							
MG2P65-200NB	22	30	-	39,0/22,6	11,6	54		53	52,5	52	51,5	51	50	49	48	46	45	42,5	40	36	32	26,5	21					
MG2P65-200NA	30	40	-	52,5/30,5	10,7	66		65	65	65	64,5	64,5	64,5	64	63	61	60	58	56	53	50	46	42	38				
MG2P65-250NC	22	30	-	39,0/22,6	11,6	69				68,5	98,5	68	66,5	65	64,5	63,5	62,5											
MG2P65-250NB	30	40	-	52,5/30,5	10,7	76				75	75	74	73,5	72,5	71,5	70	69	67	63,5									
MG2P65-250NA	37	50	-	65,8/38,2	11,2	89,5				89	89	89	88	86,5	86	85	84	82	79,5	76								
MG2P65-250NO	45	60	-	78,0/45,2	9,6	95,5				95	95	94,5	94	93	92	91	90	87,5	85	81,5	78	74						

Tipo	P2		In (A) 3~		Is / In	Q	H (m)																			
	kW	H.P.	400/690	l/seg			0	18	19,4	22,2	25	33,3	38,9	45,8	50	54,2	55,6	58,3	61,1	62,5	63,8	66,7	69,4	75	77,8	
				m³/h			0	65	70	80	90	120	140	165	180	195	200	210	220	225	230	240	250	270	280	
MG2P80-160G	5,5	7,5	10,5/6,1	6,7	18	17	16,5	16	15	12	10															
MG2P80-160F	7,5	10	14,1/8,2	10,4	20	19,5	19	18,5	18	15,5	13,5	10,5														
MG2P80-160E	9,2	12,5	16,9/9,8	10,7	25,5	25	24,5	24,5	24	21	19	16														
MG2P80-160D	11	15	19,5/11,3	11	26,5	26	25,5	25,5	25	22,5	20,5	17,5	14,5													
MG2P80-160C	15	20	27,1/15,7	11,2	30,5		30	30	29,5	27	24	20	18,5	17												
MG2P80-160B	18,5	25	32,5/18,9	11	37		36	35,5	34,5	31,5	29,5	26	24	21												
MG2P80-160A	22	30	39,0/22,6	11,6	40,5		40	40	39,5	37,5	36	33	30,5	28,5	27	25,5	24	23,5								



CENTRÍFUGAS NORMALIZADAS NORMA EN733 CON ACOPLAMIENTO PARA MOTOR NORMALIZADO B3/B5

Serie MG



Tipo	P2		In (A) 3~	Is / In	Q	l/seg	0	22,2	25	33,3	38,9	45,8	50	54,2	55,6	58,3	61,1	62,5	63,8	66,7	69,4	75	77,8	
	kW	H.P.				400/690	m³/h	0	80	90	120	140	165	180	195	200	210	220	225	230	240	250	270	280
			l/min	0			1333	1500	2000	2333	2750	3000	3250	3333	3500	3667	3750	3833	4000	4167	4500	4667		
MG2P80-200C	22	30	39,0/22,6	11,6	H (m)	44	43,5	42,5	41,5	39	36	33	31	29,5	27	24,5								
MG2P80-200B	30	40	52,5/30,5	10,7		52	51,5	51	50	49	46	44	41,5	41	39,5	38	35	34,5	33	31				
MG2P80-200A	37	50	65,8/38,2	11,2		59	58,5	58	57	56	53,5	51,5	50	49	47	45	43	42,5	41,5	40	35			
MG2P80-2000	45	60	78,0/45,2	9,6		64	63,5	63,5	63	62,5	60	58	56,5	56	54,5	53	51	50,5	49,5	48	44	42		
MG2P80-250D	37	50	65,8/38,2	11,2		65	64,5	64	62,5	61	57,5	56	54,5	53										
MG2P80-250C	45	60	78,0/45,2	9,6		71	71	70,5	69	67,5	65	63,5	61,5	61	59,5	57,5	57							
MG2P80-250B	55	75	94,4/54,5	8,9		80	80	80	78,5	77	75	73,5	72	71,5	70	68,5	68	67	65	63,5				
MG2P80-250AB	75	100	128/73,9	6,8		94	94	94	93	92	91	89,5	88,3	87	86	85	84,5	82,5	81	80,5				
MG2P80-250A	90	125	151/87,2	6,9		102	102	102	102	101	100	99	97,5	97	95,5	95	94,5	93,5	92,5	91	88	85,5		

Tipo	P2		In (A) 3~	Is / In	Q	l/seg	0	18,1	27,8	36,1	41,7	50	58,3	66,7	75	83,3	87,5	97,2	104	111			
	kW	H.P.				400/690	m³/h	0	65	100	130	150	180	210	240	270	300	315	350	375	400		
			l/min	0			1083	1667	2167	2500	3000	3500	4000	4500	5000	5250	5833	6250	6667				
MG2P100-200D	22	30	39,0/22,6	11,6	H (m)	37,5	37,5	36,5	34,5	33,5	31	28	24,5	19,5	14,5	12,5							
MG2P100-200C	30	40	52,5/30,5	10,7		43	43	42,5	41,5	40,5	38,5	37	34	31	27	25	19						
MG2P100-200B	37	50	65,8/38,2	11,2		51	50,5	50	49	48	46,5	44,5	41,5	38	33,5	30	19,5						
MG2P100-200A	55	75	94,4/54,5	8,9		62	61,5	61	60,5	60	59	57,5	55,5	52,5	49,5	47	40	34,5					
MG2P100-250D	45	60	78,0/45,2	9,6		60			59	58,5	56,5	53,5	50	46	41,5	39	32,5	28,5					
MG2P100-250CD	55	75	94,4/54,5	8,9		68			67,5	67	65	62	58,5	54	49,5	46,5	40,5	34,5	28,5				
MG2P100-250C	75	100	128/73,9	6,8		73,5			72	71	69,5	66,5	63	58,5	53,5	51	44	38,5	31,5				
MG2P100-250B	75	100	128/73,9	6,8		80			79,5	79	77,5	75,5	72,5	68,5	64	61,5	54,5	49,5	44				
MG2P100-250A	90	125	151/87,2	6,9		98,5			97	95,5	94,5	92	89,5	86	83	80,5	75,5	70,6	65				

1450 RPM

Tipo	P2		In (A) 3~	Is / In	Q	l/seg	0	0,8	1,1	1,7	2,2	2,8	3,3	3,9	4,4	5	5,6	6,9	8,3	9,2	10,6	
	kW	H.P.				230/400	m³/h	0	3	4	6	8	10	12	14	16	18	20	25	30	33	38
			l/min	0			50	67	100	133	167	200	233	267	300	333	417	500	549	633		
MG4P32-125A	0,37	0,5	1,7 - 1	4,2	H (m)	6,5	6	6	5,5	5	4	3,5										
MG4P32-160SA	0,55	0,75	1,9 - 1,1	4,4		11	10	9,5	9	8,5	7,5	6,5	4,5									
MG4P32-200NA	1,1	1,5	4,0/2,3	3,3		16,5		16	15,5	15	14	12,5	11	9,5	7,5							
MG4P32-250SB	2,2	3	7,8/4,5	3		21					20,5	20,5	20	19,5	19,5	19	18	16	15			
MG4P32-250SA	3	4	10,6/6,1	3,2		23,5					23	23	22,5	22,5	22	21,5	21	19,5	18,5	16		

Tipo	P2		In (A) 3~		Is / In	Q	l/seg	0	1,7	2,8	3,9	4,4	5,6	6,4	6,9	7,2	8,3	9,7	11	13	15	17,8
	kW	H.P.	230/400	400/690			m³/h	0	6	10	14	16	20	23	25	26	30	35	40	48	54	65
					l/min		0	100	167	233	267	333	383	417	433	500	583	667	800	900	1067	
MG4P40-125SB	0,37	0,55	1,7/1	-	4,2	H (m)	6,5	6,5	6,5	6	5,5	4,5	4									
MG4P40-125SA	0,55	0,75	1,9/1,1	-	4,4		8	7,5	7,5	7,5	7	6	6	5,5	5							
MG4P40-160NA	0,75	1	2,9/1,7	-	3,4		9,5	9	9	9	8,5	7,5	7	6,5	6	4,5						
MG4P40-200A	1,1	1,5	4,0/2,3	-	3,3		16	16	15,5	14,5	14	12,5	11,5	10								
MG4P40-250NC	2,2	3	7,8/4,5	-	3		20	19,5	19	19	18,5	18	17	16,5	16	15	12,5					
MG4P40-250NA	3	4	10,6/6,1	-	3,2		23,5	23,5	23	23	22	21	20,5	20	19,5	18,5	16					
MG4P40-315C	4	5,5	9,0/5,1	-	3,5		25	25	24,5	24,5	24,5	24	24	23,5	23,5	23	21,5	20				
MG4P40-315B	5,5	7,5	-	11,6/6,7	6,7		31,5	31	30,5	30,5	30,5	30	30	29,5	29,5	29	28	27	25			
MG4P40-315A	9,2	12,5	-	19,1/11,1	7,3		41		40,5	40,5	40,5	40	40	40	39,5	39,5	39	38	37	36	34	30



CENTRÍFUGAS NORMALIZADAS NORMA EN733
CON ACOPLAMIENTO PARA MOTOR NORMALIZADO B3/B5



Serie MG

Tipo	P2		In (A) 3~		Is / In	Q	H (m)																		
	kW	H.P.	230/400	400/690			l/seg	0	2,8	3,3	4,4	5,6	6	7,2	8,3	9,2	9,7	11	11,9	13	15,3	16,7	19,4		
							m³/h	0	10	12	16	20	22	26	30	33	35	40	43	48	55	60	70		
l/min	0	167	200	267	333	367	433	500	549	583	667	717	800	917	1000	1167									
MG4P50-125A	0,55	0,75	1,7/1,1	-	4,4	6,5	6	6	6	5,5	5,5	5	4,5	4											
MG4P50-160NB	1,1	1,5	4,0/2,3	-	3,3	10,5			10	10	9,5	9,5	9	8,5	8	7,5	7								
MG4P50-160NA	1,5	2	5,5/3,1	-	3,3	11,5			11	11	10,5	10,5	10	9,5	9	8,5	8								
MG4P50-200SB	1,1	1,5	4,0/2,3	-	3,3	12,5		12	11,5	10,5	10	9,5	8,5	7,5											
MG4P50-200SA	1,5	2	5,5/3,1	-	3,3	16		14,5	14	13,5	13	12	11,5	10,5	10	9									
MG4P50-200NB	2,2	3	7,8/4,5	-	3	16		15,5	15,5	15	14,5	14	13,5	13	11,5	11	10	8,5							
MG4P50-200NA	3	4	10,6/6,1	-	3,2	18		17,5	17,5	17	17	16,5	16	15,5	14,5	14	13	11,5	9,5						
MG4P50-250ND	2,2	3	7,8/4,5	-	3	17	16,5	16,5	16	15,5	15	14	13,5	13	12	10									
MG4P50-250NA	4	5,5	9,0/5,1	-	3,5	24,5	24	24	23,5	23,5	23	22,5	22	21,5	21	20	19	17	13,5	11					
MG4P50-315D	5,5	7,5	-	11,6/6,7	6,7	27							24	23,5	23	22	21,5	20,5	18	16,5					
MG4P50-315C	7,5	10	-	19,1/11,1	7,3	31							28	27,5	27	26	25	24	22	20,5	17				
MG4P50-315B	9,2	12,5	-	19,1/11,1	7,3	34							32	31,5	31	30	29	28	25,5	24	20				
MG4P50-315A	11	15	-	24,0/13,9	8,7	41							40	39,5	39	38	37	36	34	32,5	29				

Tipo	P2		In (A) 3~		Is / In	Q	H (m)																			
	kW	H.P.	230/400	400/690			l/seg	0	2,8	5,6	6,9	8,3	11	12,5	14	16,7	17,8	20,8	22,2	25	33,3	39				
							m³/h	0	10	20	25	30	40	45	50	60	65	75	80	90	120	140				
l/min	0	167	333	417	500	667	750	833	1000	1067	1250	1333	1500	2000	2333											
MG4P65-125SA	0,75	1	2,9/1,7	-	3,4	7	6,8	6,5	6,4	6,2	5,8	5,5	5													
MG4P65-160A	1,5	2	5,5/3,1	-	3,3	10,5			10,3	10	9,5	9	8,5	7,5												
MG4P65-200A	3	4	10,6/6,1	-	3,2	14,5			14	14	13,5	13,5	13	11,5	11	9	8,5									
MG4P65-200NA	3	4	10,6/6,1	-	3,2	18			17,5	17	16	15,5	15	13,5	12,5	10,5	9,5									
MG4P65-250SB	4	5,5	9,0/5,1	-	3,5	19,5			19	19	18,5	18	17,5	16	15	13										
MG4P65-250SA	5,5	7,5	-	11,6/6,7	6,7	23			22,5	22,5	22	22	21,5	20,5	20	18	17	15,5								
MG4P65-315C	9,2	12,5	-	19,1/11,1	7,3	28,5				28	27	26,5	26	25,5	25	24	23	21	14							
MG4P65-315B	11	15	-	24,0/13,9	8,7	33				32,5	32	32	31,5	31	30,5	30	29	27	19							
MG4P65-315A	15	20	-	32,4/18,8	8,9	43				42	41	40,5	40	39	38,5	37,5	36,5	35	29	23,5						
MG4P65-400C	18,5	25	-	37,7/21,9	7,8	47					46	45,5	45	44	43	41,5	40,5	38,5								
MG4P65-400B/B	22	30	-	48,0/27,8	9,4	56,5					56	55,5	55	54	53	51	50,5	48								
MG4P65-400B/A	26	35	-	-	-	56,5					56	55,5	55	54	53	51	50,5	48	40,5							
MG4P65-400A	30	40	-	57,2/33,2	8,8	65,5					65	65	64,5	64	63,5	62,5	62	60	54,5							

Tipo	P2		In (A) 3~		Is / In	Q	H (m)																			
	kW	H.P.	230/400	400/690			l/seg	0	11	16,7	19,4	22	26,4	27,8	33,3	36,1	38,9	41,7	44,4	50	55,6	63,9	66,7	75		
							m³/h	0	40	60	70	80	95	100	120	130	140	150	160	180	200	230	240	270		
l/min	0	667	1000	1167	1333	1583	1667	2000	2167	2333	2500	2667	3000	3333	3667	4000	4500									
MG4P80-160C	2,2	3	7,8/4,5	-	3	8,5	8	7,5	7	6	4,5															
MG4P80-160A	2,2	3	7,8/4,5	-	3	10,5	10	9,5	9	8,5	7,5	7	5,5													
MG4P80-200B	4	5,5	9,0/5,1	-	3,5	13	12,5	12	12	11,5	10,5	10	8	7												
MG4P80-200A	5,5	7,5	-	11,6/6,7	6,7	14,5	14,5	14	14	13,5	13	12,5	11	10	8,5	7										
MG4P80-250C	7,5	10	-	15,5/9,0	7	18,5	18	17,5	17,5	17	16	15,5	14	12,5	11											
MG4P80-250A	9,2	12,5	-	19,1/11,1	7,3	23,5	25	25	24,5	24,5	23,5	23,5	22,5	22	21	20	19	17	14							
MG4P80-315C	11	15	-	24,0/13,9	8,7	28			27,5	27	26,5	26	25,5	23,5	23	22	21									
MG4P80-315B	15	20	-	32,4/18,8	8,9	34			33,5	33	32,5	32	31,5	30,5	29,5	28,5	27,5	26								
MG4P80-315A	22	30	-	48,0/27,8	9,4	41			40	40	39,5	39	38,5	37,5	36,5	35,5	34,5	33,5	31	28,5	24					
MG4P80-400C	30	40	-	57,2/33,2	8,8	45,5					45	44,5	44	43	42	41	40	39	36	32,5	26,5	24				
MG4P80-400B	37	50	-	67,0/38,9	9,1	54,5					53,5	53	52,5	51,5	51	50	49	48	45	42,5	37	35	29			
MG4P80-400A	45	60	-	-	-	63					62,5	62	61,5	61	60	59	58	57	54	51	46,5	44,5	39			



CENTRÍFUGAS NORMALIZADAS NORMA EN733 CON ACOPLAMIENTO PARA MOTOR NORMALIZADO B3/B5

Serie MG



Tipo	P2		In (A) 3~	Is / In	Q	I/seg	0	16,7	22	2,8	33,3	41,7	44,4	50	55,6	61,1	69,4	76,4	83,3	90,3	97,2	111	
	kW	H.P.				400/690	m³/h	0	60	80	100	120	150	160	180	200	220	250	275	300	325	350	400
				l/min		0	1000	1333	1667	2000	2500	2667	3000	3333	3667	4167	4583	5000	5417	5833	6667		
MG4P-100-200C	5,5	7,5	11,6/6,7	6,7	H (m)	11,5	11	10,5	9,5	8,5	6	5											
MG4P-100-200A	7,5	10	15,5/9,0	7		15,5	15	14,5	14	13,5	12	11	9,5	8									
MG4P-100-250B	9,2	12,5	19,1/11,1	7,3		21		20,5	20	19,5	17,5	16,5	15	12	10	7							
MG4P-100-250A	15	20	32,4/18,8	8,9		24,5		24	24	13,5	22	21,5	20	18	16	13,5	10						
MG4P-100-315C	18,5	25	37,7/21,9	7,8		28,5			28	27	26	25,5	25	23	21	18							
MG4P-100-315B	22	30	48,0/27,8	9,4		33,5			33	32	31	30,5	30	28,5	27	25	23						
MG4P-100-315A	30	40	57,2/33,2	8,8		39			38,5	38	37	36	35	33,5	32	30	28	24	22	18			
MG4P100-400NC	37	50	67,0/38,9	9,1		45,5		45	45	44	42,5	41,5	40,5	39	36,5	33	29	25	20,5				
MG4P100-400NB	45	60	-	-		51,5		51,5	51	50	49	48,5	47,5	46	44	41	38	34,5	30,5	25,5			
MG4P100-400NA/B	55	75	-	-		64,5		64,5	64	63,5	62,5	61,5	60,5	59	57	54	51,5	48					
MG4P100-400NA/A	75	100	-	-		64,5		64,5	64	63,5	62,5	61,5	60,5	59	57	54	51,5	48	44,5	39,5	27,5		

Tipo	P2		In (A) 3~	Is / In	Q	I/seg	0	22	27,8	33,3	44,4	50	61,1	69,4	77,8	83,3	91,7	100	111,1	116,7	125	139	
	kW	H.P.				400/690	m³/h	0	80	100	120	160	180	220	250	280	300	330	360	400	420	450	500
				l/min		0	1333	1667	2000	2667	3000	3667	4167	4667	5000	5500	6000	6667	7000	7500	8333		
MG4P125-250B	11	15	24,0/13,9	8,7	H (m)	18	17,5	17,5	17	16	15,5	14	12,5	11	9								
MG4P125-250AB	15	20	32,4/18,8	8,9		21	20,5	20,5	20	19,5	19	18	17	15,5	14	12	10,5						
MG4P125-250A	18,5	25	37,7/21,9	7,8		23,5	23	23	22,5	22	21,5	20,5	20	19	17,5	15	14,5	12					
MG4P125-315C	18,5	25	37,7/21,9	7,8		28		27	26	24	22,5	21	18	15	13								
MG4P125-315B	30	40	57,2/33,2	8,8		34		33	33	32	31	29	17,5	26	24	21,5	19	15					
MG4P125-315A	37	50	67,0/38,9	9,1		40		39	39	38	37,5	36	34,5	33	31	28,5	26	22	19	17			
MG4P125-400C	45	60				45					42	40,5	39,5	38	36,5	35	32,5	29	26	23			
MG4P125-400B	55	75				52,5					49	48	47	46	45	43,5	41,5	38,5	37	35	29		
MG4P125-400A	75	100				59,5					57	55	54	53	52	50,5	48,5	46,5	45	43	38		

Tipo	P2		In (A) 3~	Is / In	Q	I/seg	0	27,8	55,6	69,4	83,3	97,2	111	125	139	153	167	174	181	188
	kW	H.P.				400/690	m³/h	0	100	200	250	300	350	400	450	500	550	600	625	650
				l/min		0	1667	3333	4167	5000	5833	6667	7500	8333	9167	10000	10417	10833	11250	
MG4P150-250C	18,5	25	37,7/21,9	7,8	H (m)	16,5	16	16	15,5	15	14,5	13,5	11,5	9,5	7,5	5,5				
MG4P150-250B	22	30	48,0/27,8	9,4		19	19	19	18,5	18	17,5	16	14,5	12,5	10,5	8				
MG4P150-250A	30	40	57,2/33,2	8,8		23	23	23	22,5	22	21,5	20	18,5	17	15	12				
MG4P150-315C	30	40	57,2/33,2	8,8		27		26	25	23,5	22	19,5	17	14,5						
MG4P150-315B	37	50	67,0/38,9	9,1		32,5		31,5	31	30	28,5	26	24	21,5	18,5	14,5				
MG4P150-315A	55	75	-	-		39		39	38,5	37,5	36,5	35	33	31	28,5	25,5	23,5	21		
MG4P150-400C/B	55	75	-	-		45		45	44	43	41	38,5	35,5	32,5						
MG4P150-400C/A	75	100	-	-		45		45	44	43	41	38,5	35,5	32,5	28,5	25,5	22	20		
MG4P150-400B	75	100	-	-		54		53	52,5	51,5	50,5	48,5	47	45	42	38	36			
MG4P150-400A	90	125	-	-		62,5		62,5	62	61	60	58	56	53,5	50,5	47	45	42,5	40	

Tipo	P2		In (A) 3~	Is / In	Q	I/seg	0	27,8	55,6	83,3	111	139	167	194	201	215	229
	kW	H.P.				400/690	m³/h	0	100	200	300	400	500	600	700	725	775
				l/min		0	1667	3333	5000	6667	8333	10000	11667	12083	12917	13750	
MG4P200-315C	37	50	67,0/38,9	9,1	H (m)	27	26	25,5	24,5	23	20,5	17	12	10,5			
MG4P200-315B	45	60	-	-		31	30,5	29,5	28,5	27	25	21,5	17	16	13		
MG4P200-315A	55	75	-	-		37	36	35,5	35	33,5	31,5	28,5	23,5	22	18,5	15	

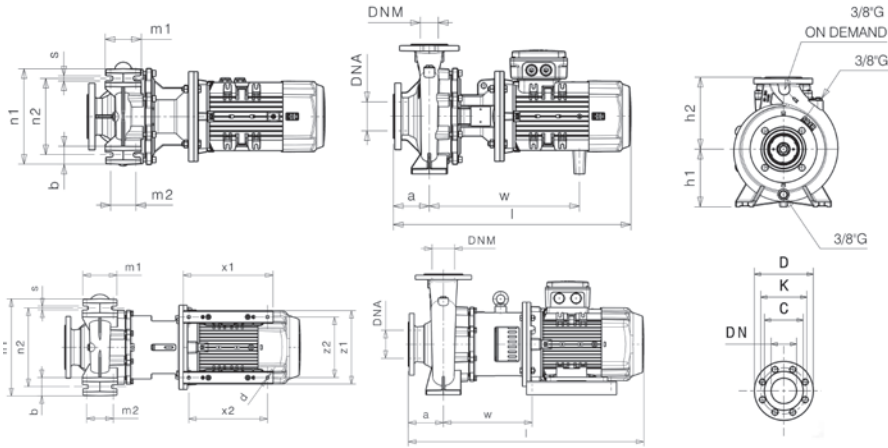


CENTRÍFUGAS NORMALIZADAS NORMA EN733 CON ACOPLAMIENTO PARA MOTOR NORMALIZADO B3/B5

Serie MG



DIMENSIONES Y PESOS MG2 - ELECTROBOMBA COMPLETA



Tipo	Dimensiones [mm]															Peso kg		
	MEC	l	a	m1	m2	n1	n2	h1	h2	s	b	x1	w	x2	z1		z2	d
MGZ2P 32-125SD-SC	80M	503	80	100	70	190	140	112	140	14	50	-	328	-	-	-	-	33-34
MGZ2P 32-125SB-SA	90S	538	80	100	70	190	140	112	140	14	50	-	358	-	-	-	-	37-41
MGZ2P 32-160SC	90S	538	800	100	70	240	190	132	160	14	50	-	358	-	-	-	-	51
MGZ2P 32-160SB	100L	634	80	100	70	240	190	132	160	14	50	-	411	-	-	-	-	58
MGZ2P 32-160SA	112M	598	80	100	70	240	190	132	160	14	50	-	396	-	-	-	-	62
MGZ2P 32-160NC	100L	634	80	100	70	240	190	132	160	14	50	400	-	-	-	-	-	58
MGZ2P 32-160NB	112M	598	80	100	70	240	190	132	160	14	50	396	-	-	-	-	-	62
MGZ2P 32-160NA	132S	756	80	100	70	240	190	152	160	14	50	278	320	280	261	216	12	85
MGZ2P 32-200N	112M	598	80	100	70	240	190	160	180	14	50	-	396	-	-	-	-	69
MGZ2P 32-200NC	112M	598	80	100	70	240	190	160	180	14	50	396	-	-	-	-	-	69
MGZ2P 32-200NB-NA	132S	756	80	100	70	240	190	160	180	14	50	280	320	280	261	216	12	93-100
MGZ2P 32-250SE-SD	132S	781	100	125	95	320	250	180	225	14	65	284	320	280	261	216	12	110-113
MGZ2P 32-250SC-SB-SAB-SA	160L	943	100	125	95	320	250	180	225	14	65	350	410	370	319	254	14	137-152 152-162

DNA					
D	K	C	DN	PN	Agujeros ø n°
165	125	102	50	10 / 16	18 4

DNM					
D	K	C	DN	PN	Agujeros ø n°
140	100	78	32	10 / 16	18 4

Tipo	Dimensiones [mm]															Peso kg		
	MEC	l	a	m1	m2	n1	n2	h1	h2	s	b	x1	w	x2	z1		z2	d
MGZ2P 40-125SD-SC	90S	538	80	100	70	210	160	112	140	14	50	-	358	-	-	-	-	39-43
MGZ2P 40-125SB	100L	634	80	100	70	210	160	132	140	14	50	-	411	-	-	-	-	59
MGZ2P 40-125SA	112M	598	80	100	70	210	160	132	140	14	50	-	396	-	-	-	-	62
MGZ2P 40-160NC/B	100L	634	80	100	70	240	190	132	160	14	50	-	411	-	-	-	-	61
MGZ2P40-160NC/A-NB/B	112M	598	80	100	70	240	190	132	160	14	50	-	396	-	-	-	-	64-64
MGZ2P40-160NB/A-NA-NO	132S	756	80	100	70	240	190	152	160	14	50	280	320	280	261	216	12	89-89-95
MGZ2P 40-200C	112M	618	100	100	70	265	212	160	180	14	50	-	396	-	-	-	-	71
MGZ2P 40-200B-A	132S	778	100	100	70	265	212	160	180	14	50	280	320	280	261	216	12	95-101
MGZ2P 40-200NB	132S	778	100	100	70	265	212	160	180	14	50	280	320	280	261	216	12	101
MGZ2P 40-200NA	160L	938	100	100	70	265	212	180	180	14	50	350	410	370	319	254	14	128
MGZ2P 40-250C	132S	781	100	125	95	320	250	180	225	14	65	285	320	280	261	216	12	115
MGZ2P 40-250B-A	160L	942	100	125	95	320	250	180	225	14	65	350	410	370	319	254	14	138-153
MGZ2P40-250NE-ND-NC-NB	160L	942	100	125	95	320	250	180	225	14	65	350	410	370	319	254	14	153-153 163-163
MGZ2P 40-250NA	180M	1013	100	125	95	320	250	180	225	14	65	408	321	279	359	279	14	200
MGZ2P 40-315C	200L	1133	125	125	95	345	280	225	250	14	65	456	480	423	390	318	18	283
MGZ2P 40-315B	225S	1245	125	125	95	345	280	225	250	14	65	559	388	311	436	356	18	402

DNA					
D	K	C	DN	PN	Agujeros ø n°
185	145	122	65	10 / 16	18 4

DNM					
D	K	C	DN	PN	Agujeros ø n°
150	110	88	40	10 / 16	18 4



CENTRÍFUGAS NORMALIZADAS NORMA EN733 CON ACOPLAMIENTO PARA MOTOR NORMALIZADO B3/B5

Serie MG



Tipo	Dimensiones [mm]																Peso kg	
	MEC	l	a	m1	m2	n1	n2	h1	h2	s	b	x1	w	x2	z1	z2		d
MGZ2P 50-125C	90S	558	100	100	70	240	190	132	160	14	50	-	358	-	-	-	-	45
MGZ2P 50-125B	100L	654	100	100	70	240	190	132	160	14	50	-	411	-	-	-	-	60
MGZ2P 50-125A	112M	618	100	100	70	240	190	132	160	14	50	-	395	-	-	-	-	64
MGZ2P 50-160B-A	132S	776	125	100	70	265	212	160	180	14	50	280	320	280	261	216	12	93-99
MGZ2P 50-160NC-NB-NA	132S	776	125	100	70	265	212	160	180	14	50	280	320	280	261	216	12	93-99-103
MGZ2P 50-200SD	132S	782	100	100	70	265	212	160	200	14	50	285	320	280	261	216	12	107
MGZ2P 50-200SC-SB-SA	160L	943	100	100	70	265	212	180	200	14	50	351	410	370	319	254	14	132-147-147
MGZ2P 50-200NC-NB	160L	943	100	100	70	265	212	180	200	14	50	351	410	370	319	254	14	147-157
MGZ2P 50-200 NA	180M	1014	100	100	70	265	212	180	200	14	50	408	321	279	359	279	14	198
MGZ2P 50-250ND-NC/B	160L	943	100	125	95	320	250	180	225	14	65	351	410	370	319	254	14	165-165
MGZ2P 50-250NC/A-NB/B	180M	1014	100	125	95	320	250	180	225	14	65	408	321	278	359	279	14	207-207
MGZ2P 50-250NB/A-NA	200L	1040	100	125	95	320	250	200	225	14	65	446	363	305	400	318	18	232-232
MGZ2P 50-315D	225S	1245	125	125	85	345	280	225	280	14	65	559	388	311	436	356	18	401
MGZ2P 50-315C	250M	1245	125	125	85	345	280	280	280	14	65	502	570	500	496	406	22	435

DNA					
D	K	C	DN	Agujeros ø n°	
185	145	122	65	18	4

Brida asp. 50-315: DN80

DNM					
D	K	C	DN	PN	Agujeros ø n°
165	125	102	50	10 / 16	18 4

Tipo	Dimensiones [mm]																Peso kg	
	MEC	l	a	m1	m2	n1	n2	h1	h2	s	b	x1	w	x2	z1	z2		d
MGZ2P 65-125D	100L	654	100	125	95	280	212	160	180	14	65	-	411	-	-	-	-	64
MGZ2P 65-125C	112M	618	100	125	95	280	212	160	180	14	65	-	395	-	-	-	-	67
MGZ2P 65-125B-A	132M	776	100	125	95	280	212	160	180	14	65	280	320	280	261	216	12	91-97
MGZ2P 65-160C	132M	780	100	125	95	280	212	160	200	14	65	285	320	280	261	216	12	106
MGZ2P 65-160B-A	160L	943	100	125	95	280	212	180	200	14	65	351	410	370	319	254	14	130-145
MGZ2P 65-200C-B	160L	943	100	125	95	320	250	180	225	14	65	351	410	370	319	254	14	151-161
MGZ2P 65-200A	180M	1028	100	125	95	320	250	180	225	14	65	422	321	279	359	279	14	202
MGZ2P 65-200NC	160L	943	100	125	95	320	250	180	225	14	65	351	410	370	319	254	14	161
MGZ2P 65-200NB	180M	1028	100	125	95	320	250	180	225	14	65	422	321	279	359	279	14	202
MGZ2P 65-200NA	200L	1045	100	125	95	320	250	200	225	14	65	452	363	305	400	318	18	228
MGZ2P 65-250NC	180M	1062	100	160	120	360	280	200	250	18	80	411	410	370	344	279	14	215
MGZ2P 65-250NB-NA	200L	1074	100	160	120	360	280	200	250	18	80	481	363	305	400	318	18	241-273
MGZ2P 65-250NO	225S	1203	100	160	120	360	280	225	250	18	80	542	388	311	436	356	18	400

DNA					
D	K	C	DN	PN	Agujeros ø n°
200	160	138	80	10 / 16	18 4

DNM					
D	K	C	DN	PN	Agujeros ø n°
185	145	122	65	10 / 16	18 4*

* Bajo pedido nº 8

Tipo	Dimensiones [mm]																Peso kg	
	MEC	l	a	m1	m2	n1	n2	h1	h2	s	b	x1	w	x2	z1	z2		d
MGZ2P 80-160G-F-E	132S	806	125	125	95	320	250	180	225	14	65	285	320	280	261	216	12	101-107-110
MGZ2P 80-160D-C-B	160L	967	125	125	95	320	250	180	225	14	65	351	410	370	318	254	14	135-150-160
MGZ2P 80-160A	180M	1052	125	125	95	320	250	180	225	14	65	421	321	279	359	279	14	200
MGZ2P 80-200C	180M	1122	125	125	95	345	280	180	250	14	65	491	321	279	359	279	14	220
MGZ2P 80-200B-A	200L	1100	125	125	95	345	280	180	250	14	65	482	363	305	400	318	18	235-268
MGZ2P 80-2000	225S	1246	125	125	95	345	280	225	250	14	65	560	388	311	436	356	18	391
MGZ2P 80-250D	200L	1099	125	160	120	400	315	200	280	18	80	481	363	305	400	318	18	285
MGZ2P 80-250C	225S	1228	125	160	120	400	315	200	280	18	80	542	388	311	436	356	18	412
MGZ2P 80-250B	250M	1228	125	160	120	400	315	200	280	18	80	476	600	520	486	406	22	442
MGZ2P 80-250AB	280S	1523	125	160	120	400	315	200	280	18	80	583	530	419	534	457	24	855
MGZ2P 80-250A	280S	1653	125	160	120	400	315	200	280	18	80	583	530	419	534	457	24	979

DNA					
D	K	C	DN	PN	Agujeros ø n°
200	180	158	100	10 / 16	18 8

DNM					
D	K	C	DN	PN	Agujeros ø n°
200	160	138	80	10 / 16	18 4*

* Bajo pedido nº 8



CENTRÍFUGAS NORMALIZADAS NORMA EN733 CON ACOPLAMIENTO PARA MOTOR NORMALIZADO B3/B5



Serie MG

Tipo	Dimensiones [mm]															Peso kg		
	MEC	l	a	m1	m2	n1	n2	h1	h2	s	b	x1	w	x2	z1		z2	d
MGZ2P 100-200D	180M	1122	125	160	120	360	280	200	280	18	80	446	410	370	344	279	14	224
MGZ2P 100-200C-B	200L	1134	125	160	120	360	280	200	280	18	80	516	363	305	400	318	18	249-281
MGZ2P 100-200A	250M	1246	125	160	120	360	280	280	280	18	80	503	570	500	496	406	22	436
MGZ2P 100-250D	225S	1243	140	160	120	400	315	225	280	18	80	542	388	311	436	356	18	417
MGZ2P 100-250CD	250M	1243	140	160	120	400	315	280	280	18	80	485	570	500	496	406	22	449
MGZ2P 100-250C-B	280S	1538	140	160	120	400	315	280	280	18	80	583	530	419	534	457	24	862
MGZ2P 100-250A	280S	1668	140	160	120	400	315	280	280	18	80	583	530	519	534	457	24	986

DNA					
D	K	C	DN	PN	Agujeros ø n°
250	210	188	125	10 /16	18 8

DNM					
D	K	C	DN	PN	Agujeros ø n°
220	180	158	100	10 /16	18 8

Tipo	Dimensiones [mm]															Peso kg		
	MEC	l	a	m1	m2	n1	n2	h1	h2	s	b	x1	w	x2	z1		z2	d
MGZ4P 32-125A	80M	503	80	100	70	1980	140	112	140	14	50	-	328	-	-	-	-	32
MGZ4P 32-160SA	80M	539	80	100	70	240	190	132	160	04	50	-	328	-	-	-	-	35
MGZ4P 32-200NA	90S	543	80	100	70	240	190	160	180	14	50	-	335	-	-	-	-	45
MGZ4P 32-250SB	100L	658	100	125	95	320	250	180	225	14	65	-	416	-	-	-	-	73
MGZ4P 32-250SA																		75

DNA					
D	K	C	DN	PN	Agujeros ø n°
165	125	102	50	10 /16	18 8

DNM					
D	K	C	DN	PN	Agujeros ø n°
140	100	78	32	10 /16	18 4

Tipo	Dimensiones [mm]															Peso kg		
	MEC	l	a	m1	m2	n1	n2	h1	h2	s	b	x1	w	x2	z1		z2	d
MGZ4P 40-125SB	80M	503	80	100	70	210	160	112	140	14	50	-	328	-	-	-	-	34
MGZ4P 40-125SA	80M	539	80	100	70	210	160	112	140	14	50	-	328	-	-	-	-	36
MGZ4P 40-160NA	80M	539	80	100	70	240	190	132	160	14	50	-	328	-	-	-	-	42
MGZ4P 40-200A	90S	563	100	100	70	265	212	160	180	14	50	-	335	-	-	-	-	48
MGZ4P 40-250NC-NA	100L	658	100	125	95	320	250	180	225	14	65	-	416	-	-	-	-	75-77
MGZ4P 40-315C-B	132S	870	125	125	95	345	280	225	250	14	65	349	320	280	261	216	12	143-143
MGZ4P 40-315A	132S	925	125	125	95	345	280	225	250	14	65	349	320	280	261	216	12	158

DNA					
D	K	C	DN	PN	Agujeros ø n°
185	145	122	65	10 /16	18 8

DNM					
D	K	C	DN	PN	Agujeros ø n°
150	110	88	40	10 /16	18 4

Tipo	Dimensiones [mm]															Peso kg		
	MEC	l	a	m1	m2	n1	n2	h1	h2	s	b	x1	w	x2	z1		z2	d
MGZ4P 50-125A	80M	559	100	100	70	240	190	132	160	14	50	-	328	-	-	-	-	39
MGZ4P 50-160NB	90S	563	125	100	70	265	212	160	180	14	50	-	335	-	-	-	-	46
MGZ4P 50-160NA	90L	587	125	100	70	265	212	160	180	14	50	-	359	-	-	-	-	51
MGZ4P 50-200SB	90S	569	100	100	70	265	212	160	200	14	50	-	340	-	-	-	-	50
MGZ4P 50-200SA	90L	593	100	100	70	265	212	160	200	14	50	-	365	-	-	-	-	55
MGZ4P 50-200NB-NA	100L	659	100	100	70	265	212	160	200	14	50	-	417	-	-	-	-	69-71
MGZ4P 50-250ND	100L	659	100	125	95	320	250	180	225	14	65	-	417	-	-	-	-	77
MGZ4P 50-250NA	112M	646	100	125	95	320	250	180	225	14	65	-	401	-	-	-	-	81
MGZ4P 50-315D	132S	870	125	125	85	345	280	225	280	14	65	349	320	280	261	216	12	143
MGZ4P 50-315C-B	132S	925	125	125	85	345	280	225	280	14	65	349	320	280	261	216	12	147-158
MGZ4P 50-315A	160L	1050	125	125	85	345	280	225	280	14	65	434	410	370	319	254	14	192

DNA					
D	K	C	DN	PN	Agujeros ø n°
185	145	122	65	10 /16	18 8

Brida asp. 50-315: DN80

DNM					
D	K	C	DN	PN	Agujeros ø n°
165	120	102	50	10 /16	18 4

Tipo	Dimensiones [mm]															Peso kg		
	MEC	l	a	m1	m2	n1	n2	h1	h2	s	b	x1	w	x2	z1		z2	d
MGZ4P 65-125SA	80M	559	100	125	95	280	212	160	180	14	65	-	328	-	-	-	-	45
MGZ4P 65-160A	90L	593	100	125	95	280	212	160	200	14	65	-	365	-	-	-	-	53
MGZ4P 65-200A	100L	659	100	125	95	320	250	180	225	14	65	-	417	-	-	-	-	75
MGZ4P 65-200NA	100L	659	100	125	95	320	250	180	225	14	65	-	417	-	-	-	-	75
MGZ4P 65-250SB	112M	681	100	160	120	360	280	200	250	18	80	436	-	-	-	-	-	92
MGZ4P 65-250SA	132S	816	100	160	120	360	280	200	250	18	80	320	320	280	261	216	12	130
MGZ4P 65-315C	132S	925	125	160	120	400	315	225	280	18	80	349	320	280	261	216	12	168
MGZ4P 65-315B	160L	1050	125	160	120	400	315	225	280	18	80	434	410	370	319	254	14	203
MGZ4P 65-315A	160L	1092	125	160	120	400	315	225	280	18	80	434	410	370	319	254	14	231
MGZ4P 65-400C-B/B	180M	1121	125	160	120	420	335	250	355	18	80	445	410	370	344	279	14	278-299
MGZ4P 65-400B/A	200L	1133	125	160	120	420	335	250	355	18	80	457	480	423	390	318	18	405
MGZ4P 65-400A	225S	1245	125	160	120	420	335	250	355	18	80	489	570	491	436	356	22	391

DNA					
D	K	C	DN	PN	Agujeros ø n°
200	160	138	80	10 /16	18 4

* Bajo pedido n° 8

DNM					
D	K	C	DN	PN	Agujeros ø n°
185	145	122	65	10 /16	18 4



CENTRÍFUGAS NORMALIZADAS NORMA EN733
CON ACOPLAMIENTO PARA MOTOR NORMALIZADO B3/B5

Serie MG



Tipo	Dimensiones [mm]															Peso kg		
	MEC	l	a	m1	m2	n1	n2	h1	h2	s	b	x1	w	x2	z1		z2	d
MGZ4P 80-160C-A	100L	684	125	125	95	320	250	180	225	14	65	-	416	-	-	-	-	74-74
MGZ4P 80-200B	112M	701	125	125	95	345	280	180	250	14	65	-	431	-	-	-	89	
MGZ4P 80-200A	132S	837	125	125	95	345	280	180	250	14	65	316	320	280	261	216	127	
MGZ4P 80-250C-A	132S	896	125	160	120	400	315	200	280	18	80	320	320	280	261	216	12	143-154
MGZ4P 80-315C	160L	1050	125	160	120	400	315	250	315	18	80	434	410	370	319	254	14	211
MGZ4P 80-315B	160L	1092	125	160	120	400	315	250	315	18	80	434	410	370	319	254	14	239
MGZ4P 80-315A	180M	1121	125	160	120	400	315	250	315	18	80	445	410	370	344	279	14	287
MGZ4P 80-400C	200L	1139	125	160	120	435	355	280	355	20	80	462	480	423	390	318	18	431
MGZ4P 80-400B-A	225S	1244	125	160	120	435	355	280	355	20	80	488	570	491	436	356	22	432-460

Tipo	Dimensiones [mm]															Peso kg		
	MEC	l	a	m1	m2	n1	n2	h1	h2	s	b	x1	w	x2	z1		z2	d
MGZ4P -100-200C	132S	871	125	160	120	360	280	200	280	18	80	475	320	2780	261	216	12	141
MGZ4P -100-200A	132S	926	125	160	120	360	280	200	280	18	80	475	320	2780	261	216	12	145
MGZ4P -100-250B	132S	911	140	160	120	400	315	225	280	18	80	320	320	280	261	216	12	166
MGZ4P -100-250A	160L	1032	140	160	120	400	315	225	280	18	80	400	410	370	319	254	14	227
MGZ4P -100-315C	180M	1136	140	160	120	400	315	250	315	18	80	445	410	370	344	279	14	273
MGZ4P -100-315B	180M	1136	140	160	120	400	315	250	315	18	80	445	410	370	344	279	14	294
MGZ4P -100-315A	200L	1148	140	160	120	400	315	250	315	18	80	457	480	423	390	318	18	400
MGZ4P 100-400NC-NB	225S	1260	140	200	150	500	400	280	355	24	100	489	570	491	436	356	22	432-460
MGZ4P 100-400NA/B	250M	1312	140	200	150	500	400	280	355	24	100	512	570	500	496	406	22	515
MGZ4P 100-400NA/A	280S	1564	140	200	150	500	400	280	355	24	100	609	528	419	534	457	24	901

Tipo	Dimensiones [mm]															Peso kg		
	MEC	l	a	m1	m2	n1	n2	h1	h2	s	b	x1	w	x2	z1		z2	d
MGZ4P 125-250B	160L	1032	140	160	120	400	315	250	355	18	80	400	410	370	319	254	14	212
MGZ4P 125-250AB	160L	1073	140	160	120	400	315	250	355	18	80	400	410	370	319	254	14	240
MGZ4P 125-250A	180M	1102	140	160	120	400	315	250	355	18	80	411	410	370	344	279	14	267
MGZ4P 125-315C	180M	1142	140	200	150	500	400	280	355	24	100	451	410	370	344	279	14	302
MGZ4P 125-315B	200L	1154	140	200	150	500	400	280	355	24	100	462	480	423	390	318	18	429
MGZ4P 125-315A	225S	1260	140	200	150	500	400	280	355	24	100	488	570	491	436	356	22	432
MGZ4P 125-400C	225S	1260	140	200	150	500	400	315	400	24	100	488	570	491	436	356	22	486
MGZ4P 125-400B	250M	1312	140	200	150	500	400	315	400	24	100	511	570	500	496	406	22	541
MGZ4P 125-400A	280S	1694	140	200	150	500	400	315	400	24	100	504	839	759	577	457	26	927

Tipo	Dimensiones [mm]															Peso kg		
	MEC	l	a	m1	m2	n1	n2	h1	h2	s	b	x1	w	x2	z1		z2	d
MGZ4P 150-250C-B	180M	1162	160	200	150	500	400	280	375	24	100	450	410	370	344	279	14	323-344
MGZ4P 150-250A	200L	1174	160	200	150	500	400	280	375	24	100	462	480	423	390	318	18	450
MGZ4P 150-315C	200L	1174	160	200	150	550	450	280	400	24	100	462	480	423	390	318	18	442
MGZ4P 150-315B	225S	1280	160	200	150	550	450	280	400	24	100	488	570	491	436	356	22	443
MGZ4P 150-315A	250M	1332	160	200	150	550	450	280	400	24	100	511	570	500	496	406	22	526
MGZ4P 150-400C/B	250M	1332	160	200	150	550	450	315	450	24	100	511	570	500	496	406	22	552
MGZ4P 150-400C/A-B-A	280S	1714	160	200	150	550	450	315	450	24	100	504	839	759	577	457	26	938-938-1062

Tipo	Dimensiones [mm]															Peso kg		
	MEC	l	a	m1	m2	n1	n2	h1	h2	s	b	x1	w	x2	z1		z2	d
MGZ4P 200-315C	225S	1300	180	200	150	555	450	355	500	24	105	574	400	280	580	520	20	525
MGZ4P 200-315B	225S	1300	180	200	150	555	450	355	500	24	105	574	400	280	580	520	20	525
MGZ4P 200-315A	250M	1352	180	200	150	555	450	355	500	24	105	601	440	320	620	560	20	580

DNA					
D	K	C	DN	PN	Agujeros ø n°
250	210	188	125	10 / 16	18 8

DNM					
D	K	C	DN	PN	Agujeros ø n°
200	160	138	80	10 / 16	18 8

DNA					
D	K	C	DN	PN	Agujeros ø n°
250	210	188	125	10 / 16	18 8

DNM					
D	K	C	DN	PN	Agujeros ø n°
220	180	158	100	10 / 16	18 8

DNA					
D	K	C	DN	PN	Agujeros ø n°
285	240	212	150	10 / 16	22 8

DNM					
D	K	C	DN	PN	Agujeros ø n°
250	210	188	125	10 / 16	18 8

DNA					
D	K	C	DN	PN	Agujeros ø n°
340	295	212	200	10	22 8

DNM					
D	K	C	DN	PN	Agujeros ø n°
285	240	212	150	10 / 16	22 8

DNA					
D	K	C	DN	PN	Agujeros ø n°
405	355	319	250	16	28 12

DNM					
D	K	C	DN	PN	Agujeros ø n°
340	295	266	200	16	28 12

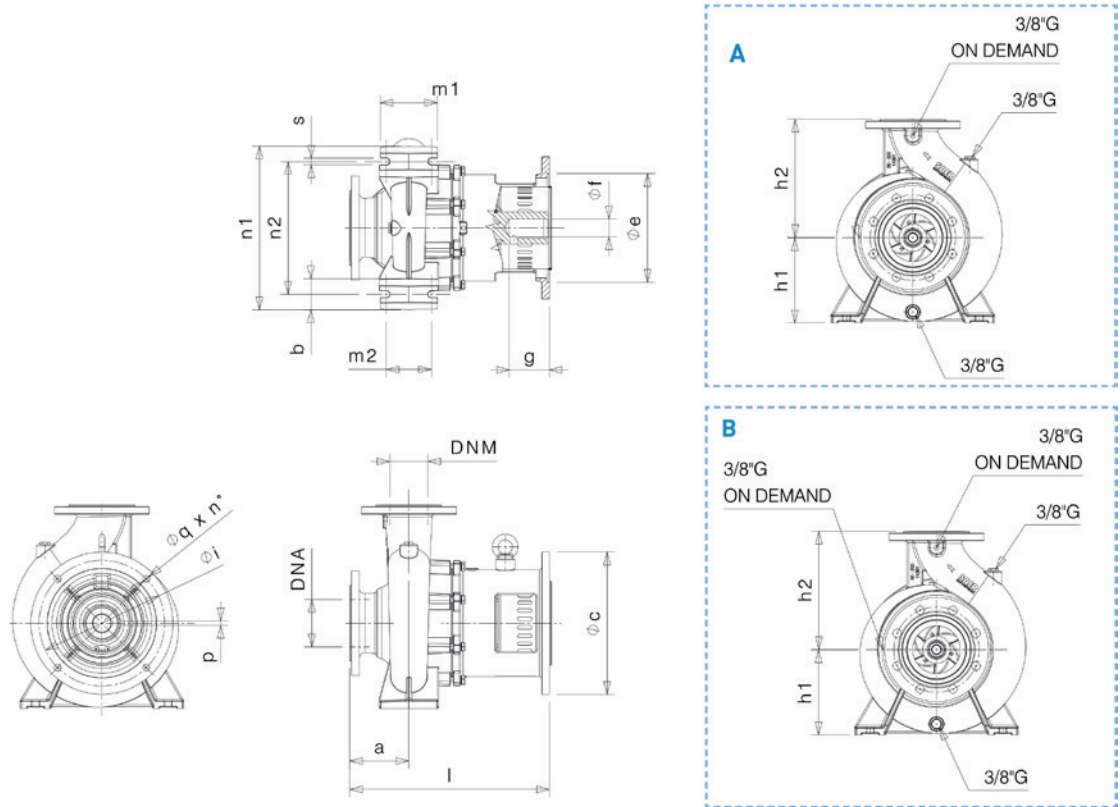


CENTRÍFUGAS NORMALIZADAS NORMA EN733 CON ACOPLAMIENTO PARA MOTOR NORMALIZADO B3/B5

Serie MG



DIMENSIONES Y PESOS MG - BOMBA EN EJE LIBRE



Tipo	MEC	DNA	DNM	l	a	m1	m2	n1	n2	h1	h2	s	b	Ø c	Ø i	Ø e	Ø f	g	p	Ø qxn°	Kg
MG2P 32-125SD-SC	80M	50	32	260	80	100	70	190	140	112	140	14	50	200	165	130	19	42	6	12x4	21-21,5
MG2P 32-125SB-SA	90S	50	32	260	80	100	70	190	140	112	140	14	50	200	165	130	24	52	8	12x4	22-22
MG2P 32-160SC	90L	50	32	260	80	100	70	240	190	132	160	14	50	200	165	130	24	52	8	12x4	24
MG2P 32-160SB	100L	50	32	270	80	100	70	240	190	132	160	14	50	200	215	180	28	62	8	14x4	27
MG2P 32-160SA	112M	50	32	270	80	100	70	240	190	132	160	14	50	200	215	180	28	62	8	14x4	27
MG2P 32-160NC	100L	50	32	270	80	100	70	240	190	132	160	14	50	250	215	180	28	62	8	14x4	27
MG2P 32-160NB	112M	50	32	270	80	100	70	240	190	132	160	14	50	250	215	180	28	62	8	14x4	27
MG2P 32-160NA	132S	50	32	340	80	100	70	240	190	132	160	14	50	300	265	230	38	82	10	14x4	37
MG2P 32-200NC-NC	112M	50	32	270	80	100	70	240	190	160	180	14	50	250	215	180	28	62	8	14x4	34-34
MG2P 32-200NB-NA	132S	50	32	340	80	100	70	240	190	160	180	14	50	300	265	230	38	82	10	14x4	45-45,5
MG2P 32-250SE-SD	132S	50	32	365	100	125	95	320	250	180	225	14	65	300	265	230	38	82	10	14x4	56-56,5
MG2P 32-250SC-SB-SAB-SA	160L	50	32	400	100	125	95	320	250	180	225	14	65	350	300	250	42	112	12	18x4	62-62-62,5-62,5
MG2P 40-125SD-SC	90S	65	40	260	80	100	70	210	160	112	140	14	50	200	165	130	24	52	8	12x4	23,5-23,5
MG2P 40-125SB	100L	65	40	270	80	100	70	210	160	132	140	14	50	250	215	180	28	62	8	14x4	27
MG2P 40-125SA	112M	65	40	270	80	100	70	210	160	132	140	14	50	250	215	180	28	62	8	14x4	27
MG2P 40-160NC/B	100L	65	40	270	80	100	70	240	190	132	160	14	50	250	215	180	28	62	8	14x4	29
MG2P40-160NC/A-NB/B	112M	65	40	270	80	100	70	240	190	132	160	14	50	250	215	180	28	62	8	14x4	29-29
MG2P40-160NB/A-NA-NO	132S	65	40	340	80	100	70	240	190	132	160	14	50	300	265	230	38	82	10	14x4	40,5-40,5-40,5
MG2P 40-200C	112M	65	40	291	100	100	70	265	212	160	180	14	50	250	215	180	28	62	8	14x4	36
MG2P 40-200B-A	132S	65	40	360	100	100	70	265	212	160	180	14	50	300	265	230	38	82	10	14x4	47-47,5
MG2P 40-200NB	132S	65	40	360	100	100	70	265	212	180	180	14	50	300	265	230	38	82	10	14x4	47
MG2P 40-200NA	160L	65	40	400	100	100	70	265	212	180	180	14	50	350	300	250	42	112	12	18x4	53
MG2P 40-250C	132S	65	40	365	100	125	95	320	250	180	225	14	65	300	265	230	38	82	10	14x4	58
MG2P 40-250B-A	160L	65	40	400	100	125	95	320	250	180	225	14	65	350	300	250	42	112	12	18x4	63-63,5



CENTRÍFUGAS NORMALIZADAS NORMA EN733
CON ACOPLAMIENTO PARA MOTOR NORMALIZADO B3/B5



Serie MG

Typo	MEC	DNA	DNM	l	a	m1	m2	n1	n2	h1	h2	s	b	Øc	Øi	Øe	Øf	g	p	Øqxn°	Kg
MG2P40-250NE-ND-NC-NB	160L	65	40	400	100	125	95	320	250	180	225	14	65	350	300	250	42	112	12	18x4	62,5-62,5-63-63
MG2P 40-250NA	180M	65	40	414	100	125	95	320	250	180	225	14	65	350	300	250	48	112	14	18x4	67
MG2P 40-315C	200L	65	40	509	125	125	95	345	280	225	250	14	65	400	350	300	55	112	16	18x4	92
MG2P 40-315B	225S	65	40	535	125	125	95	345	280	225	250	14	65	450	400	350	55	112	16	18x8	102
MG2P 50-125C	90L	65	50	280	100	100	70	240	190	132	160	14	50	200	165	130	24	52	8	12x4	26
MG2P 50-125B	100L	65	50	290	100	100	70	240	190	132	160	14	50	250	215	180	28	62	8	14x4	28,5
MG2P 50-125A	112M	65	50	290	100	100	70	240	190	132	160	14	50	250	215	180	28	62	8	14x4	28,5
MG2P 50-160B-A	132S	65	50	360	125	100	70	265	212	160	180	14	50	300	265	230	38	82	10	14x4	45-45,5
MG2P 50-160NC-NB-NA	132S	65	50	360	125	100	70	265	212	160	180	14	50	300	265	230	38	82	10	14x4	45-45-45,5
MG2P 50-200SD	132S	65	50	365	100	100	70	265	212	160	200	14	50	300	265	230	38	82	10	14x4	50
MG2P 50-200SC-SB-SA	160L	65	50	400	100	100	70	265	212	160	200	14	50	300	265	230	38	82	10	18x4	56,5-57-57
MG2P 50-200NC-NB	160L	65	50	400	100	100	70	265	212	180	200	14	50	350	300	250	42	112	12	18x4	58-58
MG2P 50-200 NA	180M	65	50	414	100	100	70	265	212	180	200	14	50	350	300	250	48	112	14	18x4	60,5
MG2P 50-250ND-NC/B	160L	65	50	400	100	125	95	320	250	180	225	14	65	350	300	250	42	112	12	18x4	64,5-65
MG2P 50-250NC/A-NB/B	180M	65	50	414	100	125	95	320	250	180	225	14	65	350	300	250	48	112	14	18x4	70-70
MG2P 50-250NB/A-NA	200L	65	50	414	100	125	95	320	250	200	225	14	65	400	350	300	55	112	16	18x4	73-73
MG2P 50-315D	225S	65	50	535	125	125	85	345	280	225	280	14	65	450	400	350	55	112	16	18x8	101
MG2P 50-315C	250M	65	50	535	125	125	85	345	280	280	280	14	65	550	500	450	60	142	18	18x8	115
MG2P 65-125D	100L	80	65	290	100	125	95	280	212	160	180	14	65	250	215	180	28	62	8	14x4	32
MG2P 65-125C	112M	80	65	290	100	125	95	280	212	160	180	14	65	250	215	180	28	62	8	14x4	32
MG2P 65-125B-A	132S	80	65	360	100	125	95	280	212	160	180	14	65	300	265	230	38	112	10	14x4	43-43,5
MG2P 65-160C	132S	80	65	360	100	125	95	280	212	160	200	14	65	300	265	230	38	112	10	14x4	48,5
MG2P 65-160B-A	160L	80	65	400	100	125	95	280	212	180	200	14	65	350	300	250	42	112	12	18x4	54,5-55
MG2P 65-200C-B	160L	80	65	400	100	125	95	320	250	180	225	14	65	350	300	250	42	112	12	18x4	61-61,5
MG2P 65-200A	180M	80	65	414	100	125	95	280	212	180	200	14	65	350	300	250	48	112	14	18x4	65
MG2P 65-200NC	160L	80	65	400	100	125	95	320	250	180	225	14	65	350	300	250	42	112	12	18x4	61,5
MG2P 65-200NB	180M	80	65	414	100	125	95	320	250	180	225	14	65	350	300	250	48	112	14	18x4	65
MG2P 65-200NA	200L	80	65	420	100	125	95	280	212	200	225	14	65	400	350	300	55	112	16	18x4	69
MG2P 65-250NC	180M	80	65	449	100	160	120	360	280	200	250	18	80	350	300	250	48	112	14	18x4	78,5
MG2P 65-250NB-NA	200L	80	65	449	100	160	120	360	280	200	250	18	80	400	350	300	55	112	16	18x4	81,5-82
MG2P 65-250NO	225S	80	65	493	100	160	120	360	280	225	250	18	80	450	400	350	55	112	16	18x8	99
MG2P 80-160G-F-E	132S	100	80	390	125	125	95	320	250	180	225	14	65	300	265	230	38	112	10	14x4	52-52,5-53
MG2P 80-160D-C-B	160L	100	80	425	125	125	95	320	250	180	225	14	65	350	300	250	42	112	12	18x4	60-60,5-61
MG2P 80-160A	180M	100	80	439	125	125	95	320	250	180	225	14	65	350	300	250	48	112	14	18x4	62,5
MG2P 80-200C	180M	100	80	510	125	125	95	345	280	180	250	14	65	350	300	250	48	112	14	18x4	75
MG2P 80-200B-A	200L	100	80	474	125	125	95	345	280	180	250	14	65	400	350	300	55	112	16	18x4	76-77
MG2P 80-2000	225S	100	80	535	125	125	95	345	280	225	250	14	65	450	400	350	55	112	16	18x8	91
MG2P 80-250D	200L	100	80	475	125	160	120	400	315	200	280	18	80	400	350	300	55	112	16	18x4	90
MG2P 80-250C	225S	100	80	517	125	160	120	400	315	200	280	18	80	450	400	350	55	112	16	18x8	112
MG2P 80-250B	250M	100	80	517	125	160	120	400	315	200	280	18	80	550	500	450	60	142	18	18x8	122
MG2P 80-250AB-A	280S	100	80	517	125	160	120	400	315	200	280	18	80	550	500	450	65	142	18	18x8	124-124
MG2P 100-200D	180M	125	100	510	125	160	120	360	280	200	280	18	80	350	300	250	48	112	14	18x4	87
MG2P 100-200C-B	200L	125	100	510	125	160	120	360	280	200	280	18	80	400	350	300	55	112	16	18x4	90-90
MG2P 100-200A	250M	125	100	540	125	160	120	360	280	280	280	18	80	550	500	450	60	142	18	18x8	116
MG2P 100-250D	225S	125	100	533	140	160	120	400	315	225	280	18	80	450	400	350	55	112	16	18x8	117
MG2P 100-250CD	250M	125	100	533	140	160	120	400	315	280	280	18	80	550	500	450	60	142	18	18x8	129
MG2P 100-250C-B-A	280S	125	100	533	140	160	120	400	315	280	280	18	80	550	500	450	65	142	18	18x8	131-131
MG4P 32-125A	80M	50	32	260	80	100	70	190	140	112	140	14	50	200	165	130	19	42	6	12x4	21,5
MG4P 32-160SA	80M	50	32	260	80	100	70	240	190	132	160	14	50	200	165	130	19	42	6	12x4	23
MG4P 32-200NA	90S	50	32	261	80	100	70	240	190	160	180	14	50	200	165	130	24	52	8	12x4	30
MG4P 32-250SB-SA	100L	50	32	295	100	125	95	320	250	180	225	14	65	250	215	180	28	62	8	12x4	42-42
MG4P 40-125SB-SA	80M	65	40	260	80	100	70	210	160	112	140	14	50	200	165	130	19	42	6	12x4	23-23
MG4P 40-160NA	80M	65	40	260	80	100	70	240	190	132	160	14	50	200	165	130	19	42	6	12x4	26
MG4P 40-200A	90S	65	40	281	100	100	70	265	212	160	180	14	50	200	165	130	24	52	8	12x4	33
MG4P 40-250NC-NA	100L	65	40	295	100	125	95	320	250	180	225	14	65	250	215	180	28	62	8	14x4	44-44
MG4P 40-315C-B-A	132S	65	40	455	125	125	95	345	280	225	250	14	65	300	265	230	38	82	10	14x4	80-80-80
MG4P 50-125A	80M	65	50	280	100	100	70	240	190	132	160	14	50	200	165	130	19	42	6	12x4	26
MG4P 50-160NB	90S	65	50	280	100	100	70	265	212	160	180	14	50	200	165	130	24	52	8	12x4	31



CENTRÍFUGAS NORMALIZADAS NORMA EN733
CON ACOPLAMIENTO PARA MOTOR NORMALIZADO B3/B5

Serie MG

Tipo	MEC	DNA	DNM	l	a	m1	m2	n1	n2	h1	h2	s	b	Øc	Øi	Øe	Øf	g	p	Ø qxn°	Kg
MG4P 50-160NA	90L	65	50	280	125	100	70	265	212	160	180	14	50	200	165	130	24	52	8	12x4	31
MG4P 50-200SB	90S	65	50	286	100	100	70	265	212	160	200	14	50	200	165	130	24	52	8	12x4	34,5
MG4P 50-200SA	90L	65	50	286	100	100	70	265	212	160	200	14	50	200	165	130	24	52	8	12x4	34,5
MG4P 50-200NB-NA	100L	65	50	296	100	100	70	265	212	160	200	14	50	250	215	180	28	62	8	14x4	37,5-37,5
MG4P 50-250ND	100L	65	50	296	100	125	95	320	250	180	225	14	65	250	215	180	28	62	8	14x4	45
MG4P 50-250NA	112M	65	50	296	100	125	95	320	250	180	225	14	65	250	215	180	28	62	8	14x4	45
MG4P 50-315D-C-B	132S	80	50	455	125	125	85	345	280	225	280	14	65	300	265	230	38	82	10	14x4	80-80-80
MG4P 50-315A	160L	80	50	509	100	125	95	320	250	180	225	14	65	350	300	250	42	112	12	18x4	89
MG4P 65-125SA	80M	80	65	280	100	125	95	280	212	160	180	14	65	200	165	130	19	42	6	12x4	29
MG4P 65-160A	90L	80	65	285	100	125	95	280	212	160	200	14	65	200	165	130	24	52	8	12x4	33,5
MG4P 65-200A-NA	100L	80	65	296	100	125	95	320	250	180	225	14	65	250	215	180	28	62	8	14x4	42
MG4P 65-250SB	112M	80	65	330	100	160	120	360	280	200	250	18	80	250	215	180	28	62	8	14x4	55,5
MG4P 65-250SA	132S	80	65	400	100	160	120	360	280	200	250	18	80	300	265	230	38	82	10	14x4	67
MG4P 65-315C	132S	80	65	455	125	160	120	400	315	225	280	18	80	250	215	180	28	62	8	14x4	90
MG4P 65-315B-A	160L	80	65	509	125	160	120	400	315	225	280	18	80	350	300	250	42	112	12	18x4	100-100
MG4P 65-400C-B/B	180M	80	65	509	125	160	120	420	335	250	355	18	80	350	300	250	48	112	14	18x4	120-120
MG4P 65-400B/A	225S	80	65	509	125	160	120	420	335	250	355	18	80	400	350	300	55	112	16	18x4	123
MG4P 65-400A	225S	80	65	535	125	160	120	420	335	250	355	18	80	450	400	350	60	142	18	18x8	133
MG4P 80-160C-A	100L	100	80	320	125	125	95	320	250	180	225	14	65	250	215	180	28	62	8	14x4	42-42
MG4P 80-200B	112M	100	80	351	125	125	95	345	280	180	250	14	65	250	215	180	28	62	8	14x4	52,5
MG4P 80-200A	132S	100	80	421	125	125	95	345	280	180	250	14	65	300	265	230	38	82	10	14x4	64
MG4P 80-250C-A	132S	100	80	426	125	160	120	400	315	200	280	18	80	300	265	230	38	82	10	14x4	76-76
MG4P 80-315C-B	160L	100	80	509	125	160	120	400	315	250	315	18	80	350	300	250	42	112	12	18x4	108-108
MG4P 80-315A	160L	100	80	509	125	160	120	400	315	250	315	18	80	350	300	250	48	112	12	18x4	108
MG4P 80-400C	200L	100	80	515	125	160	120	435	355	280	355	20	80	400	350	300	55	112	16	18x4	149
MG4P 80-400B-A	225S	100	80	534	125	160	120	435	355	280	355	20	80	450	400	350	60	142	18	18x8	160-160
MGZ4P-100-200C-A	132S	125	100	455	125	160	120	360	280	200	280	18	80	300	265	230	38	82	10	14x4	78,5-78,5
MGZ4P-100-250B	132S	125	100	441	140	160	120	400	315	225	280	18	80	300	265	230	38	82	10	14x4	88
MGZ4P-100-250A	160L	125	100	490	140	160	120	400	315	225	280	18	80	350	300	250	42	112	12	18x4	96
MGZ4P-100-315C-B	180M	125	100	524	140	160	120	400	315	250	315	18	80	350	300	250	48	112	14	18x4	115-115
MGZ4P-100-315A	200L	125	100	524	140	160	120	400	315	250	315	18	80	400	350	300	55	112	16	18x4	118
MGZ4P 100-400NC-NB	225S	125	100	549	140	200	150	500	400	280	355	24	100	450	400	350	60	142	18	18x8	160-160
MGZ4P 100-400NA/B	250M	125	100	559	140	200	150	500	400	280	355	24	100	550	500	450	65	142	18	18x8	170
MGZ4P 100-400NA/A	280S	125	100	559	140	200	150	500	400	280	355	24	100	550	500	450	75	142	20	18x8	170
MGZ4P 125-250B-AB	160L	150	125	490	140	160	120	400	315	250	355	18	80	350	300	250	42	112	12	18x4	109-109
MGZ4P 125-250A	180L	150	125	490	140	160	120	400	315	250	355	18	80	350	300	250	48	112	12	18x4	109
MGZ4P 125-315C	180M	150	125	530	140	200	150	500	400	280	355	24	100	350	300	250	48	112	12	18x4	144
MGZ4P 125-315B	200L	150	125	530	140	200	150	500	400	280	355	24	100	400	350	300	55	112	16	18x4	147
MGZ4P 125-315A	225S	150	125	549	140	200	150	500	400	280	355	24	100	450	400	350	60	142	18	18x8	160
MGZ4P 125-400C	225S	150	125	549	140	200	150	500	400	315	400	24	100	450	400	350	60	142	18	18x8	186
MGZ4P 125-400B	250M	150	125	559	140	200	150	500	400	315	400	24	100	550	500	450	65	142	18	18x8	196
MGZ4P 125-400A	280S	150	125	559	140	200	150	500	400	315	400	24	100	550	500	450	65	142	20	18x8	196
MGZ4P 150-250C-B	180M	200	150	549	160	200	150	500	400	280	375	24	100	350	300	250	48	112	14	18x4	165-165
MGZ4P 150-250A	200L	200	150	549	160	200	150	500	400	280	375	24	100	350	300	250	55	112	16	18x4	168
MGZ4P 150-315C	200L	200	150	549	160	200	150	550	450	280	400	24	100	400	350	300	55	112	16	18x4	160
MGZ4P 150-315B	225S	200	150	568	160	200	150	550	450	280	400	24	100	450	400	350	60	142	18	18x8	171
MGZ4P 150-315A	250M	200	150	579	160	200	150	550	450	280	400	24	100	550	500	450	65	142	18	18x8	181
MGZ4P 150-400C/B	250M	200	150	579	160	200	150	550	450	315	450	24	100	550	500	450	65	142	18	18x8	207
MGZ4P 150-400C/A-B-A	280S	200	150	579	160	200	150	550	450	315	450	24	100	550	500	450	75	142	20	18x8	207
MGZ4P 200-315C-B	225S	250	200	589	180	200	150	555	450	355	500	24	105	450	400	350	60	142	18	18x8	225-225
MGZ4P 200-315A	250M	250	200	599	180	200	150	555	450	355	500	24	105	550	500	450	65	142	18	18x8	235

