

CENTRÍFUGAS NORMALIZADAS NORMA EN733 EN ACERO INOXIDABLE CON ACOPLAMIENTO PARA MOTOR NORMALIZADO B3/B5



Serie MRI-L / MRI

APLICACIONES:

Electrobombas centrífugas normalizadas en estampación de acero inoxidable AISI 304 y acero inoxidable AISI 316L particularmente adecuadas para el abastecimiento agrícola e industrial, grupos de presión y contra incendios, calefacción y aire acondicionado, tratamiento de agua, torres de refrigeración e intercambiadores de calor. Incorporadas a diferentes tipos de maquinaria industrial.

PRESTACIONES:

- Presión máx. de trabajo: 10 bar.
- Temperaturas máx. del líquido vehiculado: -20°C / +120°C

CARACTERÍSTICAS:

- Cuerpo de bomba: AISI 304 o AISI 316L
- Impulsor: AISI 304 o AISI 316L
- Base portacierre: AISI 304 o AISI 316L
- Eje: AISI 304 o AISI 316L
- Cierre mecánico: Silicio/Grafito/Vitón
- Motor asíncrono: 2 y 4 polos
- Aislamiento: Clase F
- Protección: IP55
- Tensión: 3x230/400V < 4kW
3x400/690V < 4kW



MODELO/CARACTERÍSTICAS

TIPO	Potencia Nominal P2		Q	m³/h	0	6	9	12	18	20	22
	kW	H.P.		l/min	0	100	150	200	300	333	360
MRI-L-32-125/11	1,1	1,5	H [m]	24	21,5	20,5	19,5	16	13		
MRI-L-32-160/15	1,5	2		29,5	27	26	25	21	18		
MRI-L-32-160/22	2,2	3		37	33,5	32,5	32	28,5	27		
MRI-L-32-200/30	3	4		45	41	40	38	34	32		
MRI-L-32-200/40	4	5,5		55	51	50	49	46	45	43	
MRI 32-200/55*	5,5	7,5		60	57,5	56	54	50	48		

TIPO	Potencia Nominal P2		Q	m³/h	0	12	18	20	22	24	27	30	36	42
	kW	H.P.		l/min	0	200	300	333	360	400	450	500	600	700
MRI-L-40-125/15	1,5	2	H [m]	20	19	18	17	16,5	15	14	12,5	10		
MRI-L-40-125/22	2,2	3		26	23,5	22,5	22	21,5	21	20,5	19,5	16,5		
MRI 40-125/30	3	4		26	25,5	25	24,8	24	28,5	27,5	22,3	20		
MRI-L-40-160/30	3	4		31	29	27,5	27	26,5	25,5	25	24	22	19	
MRI-L-40-160/40	4	5,5		39	35,5	34,5	34	33,5	32,5	32	31	29	26	
MRI-L-40-200/55	5,5	7,5		47	43	42,5	42	41,5	41	40,5	39	37	33	
MRI-L-40-200/75	7,5	10		57	53	52,5	52	51	50	49	48	46,5	44,5	
MRI 40-200/110	11	15		64	63,8	63	62,5	62,3	62	61,8	61,5	60	58	

TIPO	Potencia Nominal P2		Q	m³/h	0	12	18	20	22	24	27	30	36	42
	kW	H.P.		l/min	0	200	300	333	360	400	450	500	600	700
MRI-L-50-125/15*	1,5	2	H [m]	20	19	18	17	16,5	15	14	12,5	10		
MRI-L-50-125/22*	2,2	3		26	23,5	22,5	22	21,5	21	20,5	19,5	16,5		



CENTRÍFUGAS NORMALIZADAS NORMA EN733 EN ACERO INOXIDABLE CON ACOPLAMIENTO PARA MOTOR NORMALIZADO B3/B5

Serie MRI



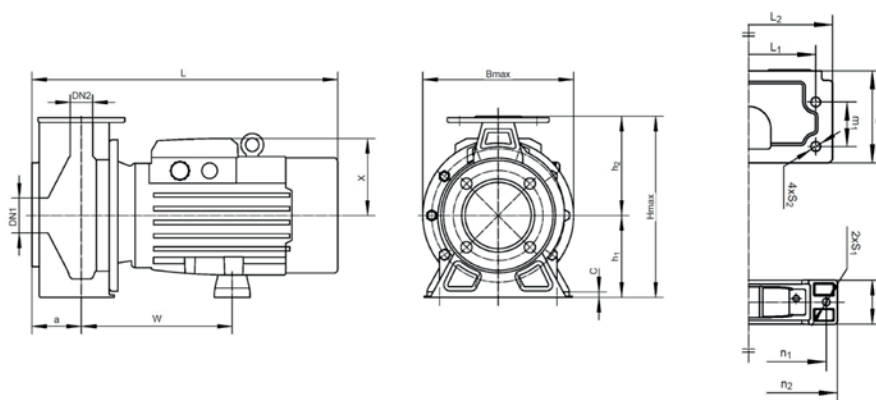
TIPO	Potencia Nominal P2		Q	m³/h		0	24	27	30	36	42	48	60	72
	kW	H.P.		l/min	0	400	450	500	600	700	800	1000	1200	
MRI-L-50-125/30	3	4	H [m]	22,5	20	19,5	19	18,5	17,5	16	13	9		
MRI-L-50-125/40	4	5,5		25,5	23	22,5	22	21,5	20,5	20	17	13,5		
MRI-L-50-160/30*	3	4		31	25,5	25	24	22	19					
MRI-L-50-160/40*	4	5,5		39	32,5	32	31	29	26					
MRI-L-50-160/55	5,5	7,5		33	29,5	29	28,5	28	27	26	24	20		
MRI-L-50-160/75	7,5	10		39	36	35	34,5	34	33,5	32,5	29	24		
MRI 50-200/75*	7,5	10		36,3	36	35,8	35,6	33,5	32,5	32	29,6			
MRI 50-200/92	11	15		44	43	43,3	43	42,5	41,5	41	37,5			
MRI 50-200/110	11	15		52	51	50,7	50	49,5	49	48,4	45,6			
MRI 50-200/150*	15	20		59,7			59,5	58	57,5	57	56,2	50		
MRI 50-200/185*	18,5	25		70,2			70	69	68	67,4	66,4	61		

TIPO	Potencia Nominal P2		Q	m³/h		0	36	42	48	60	72	90	108	114	120	126	130
	kW	H.P.		l/min	0	600	700	800	1000	1200	1500	1800	1900	2000	2100	2166	
MRI-L-65-125/30*	3	4	H [m]	22,5	18,5	17,5	16	13	9								
MRI-L-65-125/40*	4	5,5		25,5	21,5	20,5	20	17	13,5								
MRI-L-65-125/55	5,5	7,5		23	21,5	20,5	20	18	16	12	7,5						
MRI-L-65-125/75	7,5	10		29	27,5	26,5	25,5	23,5	21,5	17,5	13	12					
MRI 65-125/92	9,2	12,5		28,1	28	27,9	27,8	27,3	26	24,3	22	21	20,1	19	18		
MRI-L-65-160/55*	5,5	7,5		33	28	27	26	24	20								
MRI-L-65-160/75*	7,5	10		39	34	33,5	32,5	29	24								
MRI-L-65-160/92	9,2	12,5		33		31	30	28	26	23							
MRI 65-160/110	11	15		35		33,5	33	32,2	31	28,8	25,5	24	22,9	22	20,7		
MRI 65-160/150	15	20		42,5		42	41,3	40,4	39,3	37,6	35	34	33	32	31		
MRI 65-200/150	15	20		47		44	43	41	39	36	32	30	28	26	23		
MRI 65-200/185	18,5	25		52,5		50,9	50,7	49,6	48,5	46,3	43,9	42,8	42,2	41,1	40,2		
MRI 65-200/220	22	30		58		57,5	57,3	56,8	55,6	54	52	50,5	49,7	48,7	48,2		
MRI 65-200/300*	30	40		71			70,2	69,6	68,7	67,1	65	64	63,3	62,3	61,4		

TIPO	Potencia Nominal P2		Q	m³/h		0	36	42	48	60	72	90	108	114	120	140	160	180	192	200	
	kW	H.P.		l/min	0	600	700	800	1000	1200	1500	1800	1900	2000	2333	2666	3000	3200	3333		
MRI-L-80-125/40*	4	5,5	H [m]	20	17,5	16,5	15,5	14	12	7											
MRI-L-80-125/55*	5,5	7,5		23	21,5	20,5	20	18	16	12	7,5										
MRI-L-80-125/75*	7,5	10		29	27,5	26,5	25,5	23,5	21,5	17,5	13	12									
MRI-L-80-160/92*	9,2	12,5		33		31	30	28	26	23											
MRI-L-80-160/110*	11	15		38,5		36	35	33	31	28											
MRI 80-160/150	15	20		34				32,3	31,5	30	28,5	28	27,2	25,1	22	18,8	17	16,1			
MRI 80-160/185	18,5	25		37				36,2	35,6	33,6	33,5	33,2	32,7	31	28	24,8	22,5	21,5			
MRI 80-200/220*	22	30		45,5				43,5	42,8	55,2	39,3	38,7	38,3	35,9	33	29	26	24,9			
MRI 80-200/300*	30	40		57,5				55,4	54,8	53,3	51,6	51	50,5	48,2	45	41,9	40	37,6			
MRI 80-200/370*	37	50		66				64,1	63,2	61,8	60,2	59,6	59	57,4	54	51,2	49	47,1			



DIMENSIONES Y PESOS MG2 - ELECTROBOMBA COMPLETA



MODELOS ≤ 7,5 KW

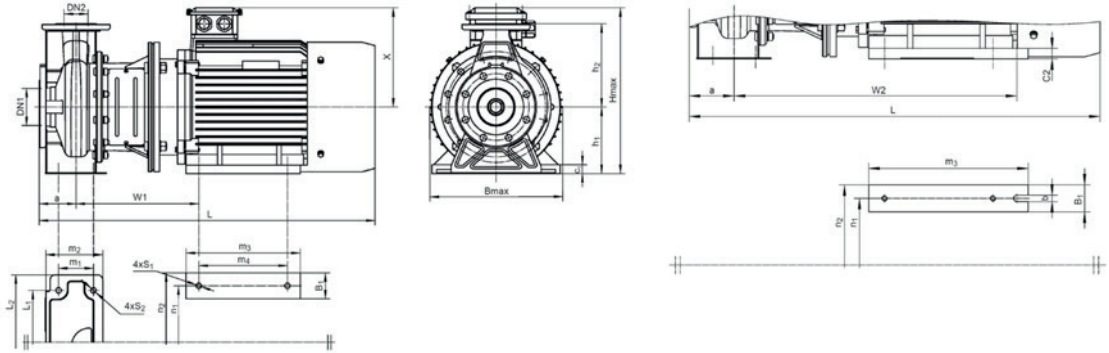
TIPO	Potencia		DN1	DN2	a	w	L1	L2	m1	m2	n1	n2	h1	h2	2xS2	4xS2	B	C	X	Bmax	Hmax	L	Peso Kg
	kW	H.P.																					
MRI-L-32-125/11	1,1	1,5	50	32	80	205	140	190	70	122	205	240	112	140	12	15	65	12	127	240	250	475	29
MRI-L-32-160/15	1,5	2	50	32	80	207	190	240	70	122	205	240	132	160	12	15	65	12	127	244	292	477	33
MRI-L-32-160/22	2,2	3	50	32	80	207	190	240	70	122	205	240	132	160	12	15	65	12	127	244	292	477	35
MRI-L-32-200/30	3	4	50	32	80	244	190	240	70	124	225	260	160	180	12	15	75	15	124	295	340	492	47
MRI-L-32-200/40	4	5,5	50	32	80	244	190	240	70	124	225	260	160	180	12	15	75	15	124	295	340	492	50
MRI 32-200/55*	5,5	7,5	50	32	84	-	-	280	-	-	-	-	160	180	-	-	-	-	-	300	340	-	77
MRI-L-40-125/15	1,5	2	65	40	80	205	160	210	70	121	205	240	112	140	12	15	65	12	127	240	252	475	32
MRI-L-40-125/22	2,2	3	65	40	80	205	160	210	70	121	205	240	112	140	12	15	65	12	127	240	252	475	34
MRI 40-125/30	3	4	65	40	80	-	-	212	-	-	-	-	112	140	-	-	-	-	-	250	252	-	47
MRI-L-40-160/30	3	4	65	40	80	244	190	240	70	123	225	260	132	160	12	15	75	15	124	260	292	492	34
MRI-L-40-160/40	4	5,5	65	40	80	244	190	240	70	123	225	260	132	160	12	15	75	15	124	260	292	492	47
MRI-L-40-200/55	5,5	7,5	65	40	100	246	212	265	70	146	245	280	160	180	12	15	70	15	142	295	340	563	62
MRI-L-40-200/75	7,5	10	65	40	100	246	212	265	70	146	245	280	160	180	12	15	70	15	142	295	340	563	68
MRI-L-50-125/15*	1,5	2	65	50	80	205	160	210	70	121	205	240	112	140	12	15	65	12	127	240	252	475	
MRI-L-50-125/22*	2,2	3	65	50	80	205	160	210	70	121	205	240	112	140	12	15	65	12	127	240	252	475	
MRI-L-50-125/30	3	4	65	50	100	254	190	240	70	158	225	260	132	160	12	15	75	15	124	260	292	522	
MRI-L-50-125/40	4	5,5	65	50	100	254	190	240	70	158	225	260	132	160	12	15	75	15	124	260	292	522	
MRI-L-50-160/30*	3	4	65	50	80	244	190	240	70	123	225	260	132	160	12	15	75	15	124	260	292	492	
MRI-L-50-160/40*	4	5,5	65	50	80	244	190	240	70	123	225	260	132	160	12	15	75	15	124	260	292	492	
MRI-L-50-160/55	5,5	7,5	65	50	100	256	212	265	70	150	245	280	160	180	12	15	70	15	142	280	340	573	
MRI-L-50-160/75	7,5	10	65	50	100	256	212	265	70	150	245	280	160	180	12	15	70	15	142	280	340	573	
MRI 50-200/75*	7,5	10	65	50	100	-	-	280	-	-	-	-	160	180	-	-	-	-	-	300	340	-	82
MRI-L-65-125/30*	3	4	80	65	100	254	190	240	70	158	225	260	132	160	12	15	75	15	124	260	292	522	45
MRI-L-65-125/40*	4	5,5	80	65	100	254	190	240	70	158	225	260	132	160	12	15	75	15	124	260	292	522	60
MRI-L-65-125/55	5,5	7,5	80	65	100	258	212	280	95	155	245	280	160	180	12	15	70	15	142	280	340	575	66
MRI-L-65-125/75	7,5	10	80	65	100	258	212	280	95	155	245	280	160	180	12	15	70	15	142	280	340	575	
MRI-L-65-160/55*	5,5	7,5	80	65	100	256	212	265	70	150	245	280	160	180	12	15	70	15	142	280	340	573	
MRI-L-65-160/75*	7,5	10	80	65	100	256	212	265	70	150	245	280	160	180	12	15	70	15	142	280	340	573	
MRI-L-80-125/40*	4	5,5	100	80	100	256	212	280	95	155	225	260	160	180	12	15	75	15	124	280	340	524	49
MRI-L-80-125/55*	5,5	7,5	100	80	100	258	212	280	95	155	245	280	160	180	12	15	70	15	142	280	340	575	61
MRI-L-80-125/75*	7,5	10	100	80	100	258	212	280	95	155	245	280	160	180	12	15	70	15	142	280	340	575	66

*Dimensiones fuera de norma EN733



CENTRÍFUGAS NORMALIZADAS NORMA EN733 EN ACERO INOXIDABLE CON ACOPLAMIENTO PARA MOTOR NORMALIZADO B3/B5

Serie MRI



MODELOS $\geq 9,2$ KW

TIPO	Potencia		Dimensiones [mm]																				Peso Kg				
	kW	H.P.	DN1	DN2	a	w1-w2	L1	L2	m1	m2	m3	m4	n1	n2	h1	h2	4xS1	4xS2	B1	b	c1-c2	X		B _{max}	H _{max}	L	
MRI 40-200/110	11	15	65	40	100	-	-	330	-	-	-	-	-	-	160	180	-	-	-	-	-	-	-	350	340	-	161
MRI 50-200/92*	9,2	12,5	65	50	100	-	-	330	-	-	-	-	-	-	160	180	-	-	-	-	-	-	-	350	340	-	85
MRI 50-200/110*	11	15	65	50	100	-	-	330	-	-	-	-	-	-	160	180	-	-	-	-	-	-	-	350	340	-	161
MRI 50-200/150*	15	20	65	50	100	-	-	330	-	-	-	-	-	-	160	180	-	-	-	-	-	-	-	350	340	-	171
MRI 50-200/185*	18,5	25	65	50	100	-	-	330	-	-	-	-	-	-	160	180	-	-	-	-	-	-	-	350	340	-	188
MRI 65-125/92	9,2	12,5	80	65	100	-	-	280	-	-	-	-	-	-	160	180	-	-	-	-	-	-	-	300	340	-	87
MRI-L-65-160/92	9,2	12,5	80	65	100	321	212	280	95	155	260	210	254	320	160	200	14,5	14	65	-	-	260	350	420	823		
MRI 65-160/110	11	15	80	65	100	-	-	330	-	-	-	-	-	-	160	200	-	-	-	-	-	-	-	350	420	-	163
MRI 65-160/150	15	20	80	65	100	-	-	330	-	-	-	-	-	-	160	200	-	-	-	-	-	-	-	350	360	-	173
MRI 65-200/150*	15	20	80	65	100	-	-	320	-	-	-	-	-	-	180	225	-	-	-	-	-	-	-	350	405	-	183
MRI 65-200/185	18,5	25	80	65	100	-	-	320	-	-	-	-	-	-	180	225	-	-	-	-	-	-	-	350	405	-	190
MRI 65-200/220	22	30	80	65	100	-	-	320	-	-	-	-	-	-	180	225	-	-	-	-	-	-	-	350	405	-	220
MRI 65-200/300*	30	40	80	65	100	-	-	405	-	-	-	-	-	-	200	225	-	-	-	-	-	-	-	400	425	-	292
MRI-L-80-160/92*	9,2	12,5	100	80	100	321	212	280	95	155	260	210	254	320	160	200	14,5	14	65	-	20	260	350	420	823	162	
MRI-L-80-160/110*	11	15	100	80	100	321	212	280	95	155	260	210	254	320	160	200	14,5	14	65	-	20	260	350	420	823	179	
MRI 80-160/150	15	20	100	80	125	-	-	330	-	-	-	-	-	-	180	225	-	-	-	-	-	-	-	350	405	-	173
MRI 80-160/185	18,5	25	100	80	125	-	-	330	-	-	-	-	-	-	180	225	-	-	-	-	-	-	-	350	405	-	185
MRI 80-200/220*	22	30	100	80	125	-	-	330	-	-	-	-	-	-	180	225	-	-	-	-	-	-	-	350	405	-	223
MRI 80-200/300*	30	40	100	80	125	-	-	405	-	-	-	-	-	-	200	250	-	-	-	-	-	-	-	400	450	-	295
MRI 80-200/370*	37	50	100	80	125	-	-	405	-	-	-	-	-	-	200	250	-	-	-	-	-	-	-	400	450	-	315

*Dimensiones fuera de norma EN733