

Serie MHX-L

APLICACIONES:

Electrobombas centrífugas multietapas horizontales construidas íntegramente en INOX-316 diseñadas para el bombeo de agua limpia y líquidos químicamente agresivos, aplicaciones domésticas, distribución automatizada de agua en depósitos, jardinería, riegos o abastecimientos hídricos. Gracias a su gran poder de elevación pueden ser utilizadas como bombas piloto en equipos contra incendios y en equipos de presión.

CARACTERÍSTICAS:

- Cuerpo Asp/Imp: Inox-316
- Cuerpo de etapa: Inox-316
- Impulsor: Inox-316
- Cierre mecánico: Silicio-Grafito-Vitón
- Eje: Inox-316
- Aislamiento: F
- Protección: IP55
- Tª Máx. Líquido (°C): -15 / +85
- Tª Máx. Ambiente (°C): 40
- Caudal máx. (m³/h): 31
- Altura máx. (m): 53,6
- Instalación: Horizontal



MODELO/CARACTERÍSTICAS

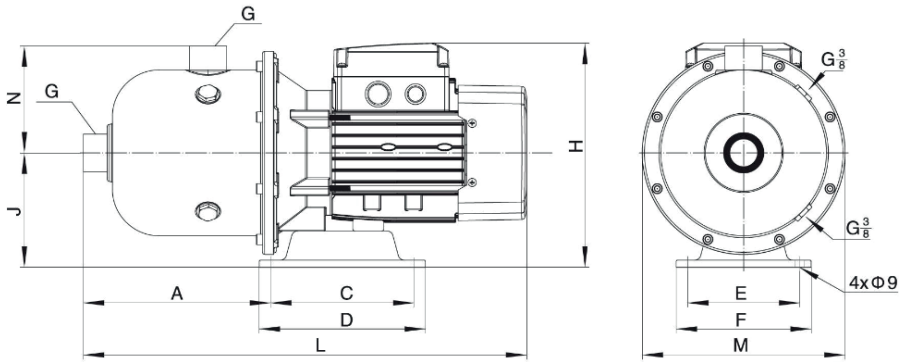
MHX-L 50 Hz	P ₂		Conexión		m³/h l/min	0,5	1	1,5	2	2,5	3	3,5	4
	Kw	Hp	Aspiración	Impulsión		8	17	25	33	41	50	58	67
MHX-L 2-30	0,37	0,5	1"	1"	H [m]	25,8	24,3	23,8	21,3	17	16,1	12,5	7,2
MHX-L 2-50	0,55	0,75	1"	1"		43,5	42,1	39,5	35,9	29	25,7	19,6	13,5
MHX-L 2-60	0,75	1	1"	1"		50,8	49,2	45,6	41,5	35	30,4	23,4	14,3

MHX-L 50 Hz	P ₂		Conexión		m³/h l/min	1	2	3	4	4,5	5	6	7
	Kw	Hp	Aspiración	Impulsión		17	33	50	67	75	83	100	117
MHX-L 4-20	0,55	0,75	1 1/4"	1 1/4"	H [m]	17,8	17,2	16,1	14,3	12	11,3	6,3	2,3
MHX-L 4-40	0,75	1	1 1/4"	1 1/4"		36,1	35,2	32,9	29,9	25	24,7	18,6	9,2
MHX-L 4-60	1,1	1,5	1 1/4"	1 1/4"		53,6	52	47	42,5	37	35	23	12

MHX-L 50 Hz	P ₂		Conexión		m³/h l/min	6	7	8	9	10	11	12	13	14
	Kw	Hp	Aspiración	Impulsión		100	117	133	150	167	183	200	217	233
MHX-L 10-20	0,75	1	2"	2"	H [m]	17,9	17,1	16,3	15,3	13,9	12,4	10,7	8,4	6,2
MHX-L 10-30	1,1	1,5	2"	2"		27,5	26,5	25,2	23,6	21,7	19,3	17	14	10
MHX-L 10-40	1,5	2	2"	2"		38,7	37,2	35,9	33,9	31,6	28,7	24,9	19,7	15,9
MHX-L 10-50	2,2	3	2"	2"		47,2	45,4	43,6	41	38,2	34,2	30	24,5	18

MHX-L 50 Hz	P ₂		Conexión		m³/h l/min	9	11	13	15	17	19	22	25	28
	Kw	Hp	Aspiración	Impulsión		150	183	217	250	283	317	367	417	467
MHX-L 15-10	1,1	1,5	2"	2"	H [m]	11,6	11	10,4	9,7	9,1	8,5	7,7	5,9	4,8
MHX-L 15-20	2,2	3	2"	2"		25,4	24,5	23,4	22,2	21,1	19,7	17,4	15	12
MHX-L 15-30	3	4	2"	2"		38,4	37,2	35,8	34,1	32,3	30,2	26,6	22,8	18,8

MHX-L 50 Hz	P ₂		Conexión		m³/h l/min	9	12	15	18	20	22	25	28	31
	Kw	Hp	Aspiración	Impulsión		150	200	250	300	333	367	417	467	517
MHX-L 20-10	1,1	1,5	2"	2"	H [m]	12,6	11,9	11,2	10,2	9,8	8,7	8	6,8	5,2
MHX-L 20-20	2,2	3	2"	2"		26,5	25,7	24,5	23,1	22	20,8	18,5	15,9	13,2
MHX-L 20-30	4	5,5	2"	2"		41,2	40,3	38,9	36,9	35,3	33,2	30,1	26,3	22



DIMENSIONES Y PESOS

OP	L	A	C	D	E	F	G	H	J	M	N
	(mm)										
MHX-L 2-30											
MHX-L 2-50	427	180	138	160	108	130	1"	216	110	195	103
MHX-L 2-60											
MHX-L 4-20	427	180	138	160	108	130	1 1/4"	216	110	195	103
MHX-L 4-40											
MHX-L 4-60	480							245	120		
MHX-L 10-20	568	278						245			
MHX-L 10-30			138	160	108	130	2"		120	233	140
MHX-L 10-40	626	287						248			
MHX-L 10-50											
MHX-L 15-10	568	278						245			
MHX-L 15-20	626	287	138	160	108	130	2"	248	120	233	140
MHX-L 15-30											
MHX-L 20/10	568	278						245			
MHX-L 20/20	626	287	138	160	108	130	2"	248	120	233	140
MHX-L 20/30	642	278	190	220	170	200		240			