

Serie MVIS

APLICACIONES:

Bombas centrífugas multietapas silenciosas con motor de rotor húmedo para abastecimiento de agua y sistemas de presurización. Admiten agua potable, agua sanitaria, mezclas con hasta un 40% de glicol y otros fluidos sin componentes abrasivos o de fibra larga, mientras no tengan efectos negativos sobre la bomba. Incluyen embalaje, instrucciones de montaje y contrabridas ovaladas con rosca interior.

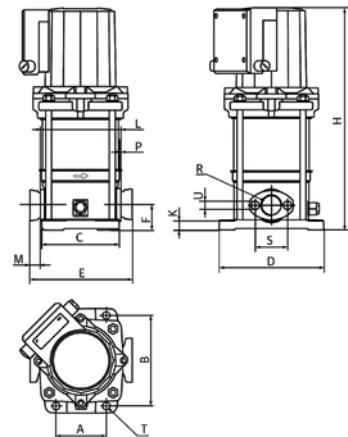
Bombas centrífugas verticales multietapas en ejecución en línea PN 16 con boca de aspiración e impulsión del mismo diámetro.

Ejecución articulada con rodetes, difusores y carcasa en acero al cromo-níquel.

Motor trifásico directamente embridado en versión de rotor húmedo con eje prolongado motor-bomba.

CARACTERÍSTICAS:

- No necesitan mantenimiento.
- Totalmente silenciosas (hasta 20 db menos).
- Autopurgantes.
- Cojinete: carbón impregnado de resina sintética.
- Conexión eléctrica: 3-230-240 V y 400-415 V Y/50 Hz.
- Cuerpo: Inox-304
- Difusor: Inox-304
- Impulsor: Inox-304
- Aislamiento: F
- Protección: IP44
- Tª Máx. Líquido (°C): -10/50
- Tª Máx. Ambiente (°C): 40
- Caudal máx. (m³/h): 14
- Altura máx. (m): 114



MODELO/CARACTERÍSTICAS

Tipo	Potencia		Intensidad		Asp - Imp	Prestaciones							
	Kw	H.P.	3~230 V	3~400 V		m³/h	0,5	1	1,5	2	2,5	3	3,5
MVIS Serie 200													
MVIS - 202	0.35	0.5	2.1	1.2	1"	H (m)	20	19	18	16	14	12	10
MVIS - 203	0.45	0.75	2.6	1.5	1"		27	25	23	21	19	16	14
MVIS - 204	0.45	0.75	3	1.7	1"		40	38	35	30	27	25	20
MVIS - 205	1.1	1.5	4.5	5.6	1"		54	50	48	44	40	37	33
MVIS - 206	1.1	1.5	4.9	2.8	1"		66	63	60	56	51	45	37
MVIS - 207	1.1	1.5	5.2	3	1"		71	69	65	60	55	50	40
MVIS - 208	1.1	1.5	5.6	3.2	1"		84	80	75	69	61	56	49
MVIS - 209	2.2	3	8	4.6	1"		96	90	86	80	73	66	57
MVIS - 210	2.2	3	8.5	4.9	1"		109	103	95	89	80	70	60

MODELO/CARACTERÍSTICAS

Tipo	Potencia		Intensidad		Asp - Imp	Prestaciones											
	Kw	H.P.	3~230 V A	3~400 V A		m³/h	2	3	4	5	6	7	8	10	12		
MVIS Serie 400																	
MVIS - 402	0.45	0,75	2.6	1.5	1"¼	H (m)	20	19	17	15	11	9					
MVIS - 403	1.1	1.5	4.2	2.4	1"¼		30	28	26	22	19	12					
MVIS - 404	1.1	1.5	4.5	2.6	1"¼		40	37	33	29	24	15					
MVIS - 405	1.1	1.5	5.2	3	1"¼		48	45	38	33	29	20					
MVIS - 406	1.1	1.5	5.6	3.2	1"¼		59	55	50	42	33	25					
MVIS - 407	2.2	3	8	4.6	1"¼		72	68	61	56	48	35					
MVIS - 408	2.2	3	8.5	4.9	1"¼		80	75	69	60	50	38					
MVIS - 409	2.2	3	9.2	5.3	1"¼		89	84	76	68	55	42					
MVIS - 410	2.2	3	9.7	5.6	1"¼		98	92	83	72	60	43					
MVIS Serie 800																	
MVIS - 802	1.1	1.5	4.5	2.6	1"½	H (m)	23	22,5	22	21,5	21	20	19	17	12		
MVIS - 803	1.1	1.5	5.4	3.1	1"½		34	33	32	31	30	28,5	27	22	17		
MVIS - 804	1.1	1.5	6.3	3.6	1"½		44	43	42	40	38	36	34	28	21		
MVIS - 805	2.2	3	9.2	5.3	1"½		56	54,5	53	51	49	46,5	44	38	30		
MVIS - 806	2.2	3	9.7	5.6	1"½		67	65	63	60,5	58	55,5	53	45	35		

DIMENSIONES Y PESOS

OP	A	B	C	D	E ⁽¹⁾	F	H	K	L	M	P	R	S	T	U	Peso
	(mm)															kg
MVIS 202	100	180	157	212	204	50	354	20	160	20	2	Rp 1	75	12	M 10	16
MVIS 203	100	180	157	212	204	50	378	20	160	20	2	Rp 1	75	12	M 10	17
MVIS 204	100	180	157	212	204	50	402	20	160	20	2	Rp 1	75	12	M 10	17.5
MVIS 205	100	180	157	212	204	50	446	20	160	20	2	Rp 1	75	12	M 10	22.5
MVIS 206	100	180	157	212	204	50	470	20	160	20	2	Rp 1	75	12	M 10	23
MVIS 207	100	180	157	212	204	50	494	20	160	20	2	Rp 1	75	12	M 10	23.5
MVIS 208	100	180	157	212	204	50	518	20	160	20	2	Rp 1	75	12	M 10	23.5
MVIS 209	100	180	157	212	204	50	572	20	160	20	2	Rp 1	75	12	M 10	29
MVIS 210	100	180	157	212	204	50	596	20	160	20	2	Rp 1	75	12	M 10	29
MVIS 402	100	180	157	212	204	50	354	20	160	20	2	Rp 1 1/4	75	12	M 10	16.5
MVIS 403	100	180	157	212	204	50	398	20	160	20	2	Rp 1 1/4	75	12	M 10	21.5
MVIS 404	100	180	157	212	204	50	422	20	160	20	2	Rp 1 1/4	75	12	M 10	22
MVIS 405	100	180	157	212	204	50	446	20	160	20	2	Rp 1 1/4	75	12	M 10	22.5
MVIS 406	100	180	157	212	204	50	470	20	160	20	2	Rp 1 1/4	75	12	M 10	23
MVIS 407	100	180	157	212	204	50	524	20	160	20	2	Rp 1 1/4	75	12	M 10	23.5
MVIS 408	100	180	157	212	204	50	548	20	160	20	2	Rp 1 1/4	75	12	M 10	28.5
MVIS 409	100	180	157	212	204	50	572	20	160	20	2	Rp 1 1/4	75	12	M 10	29
MVIS 410	100	180	157	212	204	50	596	20	160	20	2	Rp 1 1/4	75	12	M 10	29.5
MVIS 802	130	215	187	252	258	80	425	20	200	25	4	Rp 1 1/2	100	12	M 12	25
MVIS 803	130	215	187	252	258	80	455	20	200	25	4	Rp 1 1/2	100	12	M 12	25.5
MVIS 804	130	215	187	252	258	80	485	20	200	25	4	Rp 1 1/2	100	12	M 12	26
MVIS 805	130	215	187	252	258	80	545	20	200	25	4	Rp 1 1/2	100	12	M 12	31.5
MVIS 806	130	215	187	252	258	80	575	20	200	25	4	Rp 1 1/2	100	12	M 12	32

