

Serie MES-L

APLICACIONES:

Las electrobombas verticales multicelulares de eje prolongado de la serie MES-L, por su elevado rendimiento y funcionamiento silencioso, están especialmente indicadas para uso en equipos de presurización y equipos contra incendios tanto para usos civiles como industriales. Concebidas especialmente para trabajos con modernos sistemas de control como variadores de frecuencia.

CARACTERÍSTICAS:

- Cuerpo Asp/Imp: Fundición GG20
- Bridas/Contrabridas: Fundición GG20
- Difusor: Noryl (PPO)
- Impulsor: Noryl (PPO)
- Eje: Inox-304
- Cierre mecánico: Cerámica /Carbón
- Protección motor: IP 55
- Aislamiento: F
- Tensión estándar: 1x230V-50Hz
3x 230V/400V
3x 400V/690V
- Caudal máx. [m³/h]: 16
- Altura máx. [m]: 150
- T° máx. Fluido [°C]: 60
- T° máx. Ambiente [°C]: 40



MODELO/CARACTERÍSTICAS

Tipo	Potencia (HP)	Intensidad (A)		Conexión		Caudal (m³/h)															
		Mono.	Tríf.	Asp.	Imp.	0	1	2	3	4	5	6	7,5	9	10,5	12	14	16			
MES-L-406*	2	8	6/3,5	1"	1"	74	72	69	66	57	47	36									
MES-L-410	3		8,7/5	1"	1"	116	114	110	102	90	73	57									
MES-L-412	4		10,4/6	1"	1"	145	142	140	131	115	97	75									
MES-L-603*	1,5	6,5	4,3/2,5	1"½	1"¼	39	38	37	35	33	31	29	24	18	10						
MES-L-604*	2	8	6/3,5	1"½	1"¼	52	51	49	47	45	43	39	32	25	14						
MES-L-605*	2,5	10	7,8/4,5	1"½	1"¼	64	62	60	58	55	50	47	38	28	16						
MES-L-606	3		7,8/4,5	1"½	1"¼	76	74	71	68	65	60	56	45	34	20						
MES-L-608	4		10,4/6	1"½	1"¼	103	100	97	95	93	85	80	66	50	31						
MES-L-610	5,5		8	1"½*	1"¼	130	127	124	121	117	110	103	86	66	41						
MES-L-1003	4		10,4/6	1"½*	1"¼	56		55	54,5	54	53	52	49	47	45	42	39	29			
MES-L-1004	5,5		8,5	1"½*	1"¼	75		74	73	72	71	70	68	66	64	60	53	43			
MES-L-1005	7,5		11	1"½*	1"¼	93		91	89	87	85,5	84	82	80	75	72	64	55			
MES-L-1006	7,5		12,5	1"½*	1"¼	113		110	108	107	105,5	104	102	96	92	87	78	68			
MES-L-1007	10		13,5	1"½*	1"¼	132		128	126	124	122	120	118	111	107	103	93	80			
MES-L-1008	10		15	1"½*	1"¼	150		147	145	143	141	139	137	130	125	120	108	92			

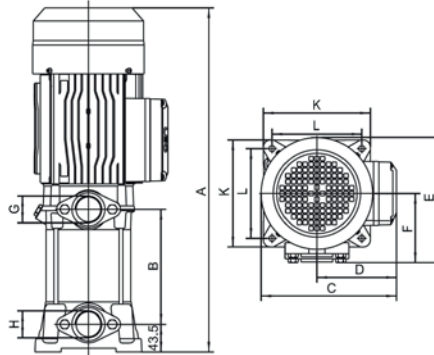
*Tensión 1x230V disponible

Tipo	Potencia (HP)	Intensidad (A)	Conexión		Caudal (m³/h)											
			3x400	Asp.	Imp.	0	6	8	10	12	14	16	18	20	22	24
MES-505	7,5	11,8	2"	2"	85	77,5	76	74	72	70	66	60	54	45	38	28
MES-506	7,5	11,8	2"	2"	102	93	91	90	86	81	76	70	64	54	46	35
MES-507	10	15,4	2"	2"	119	110	108	105	102	97	91	84	74	63	52	40
MES-508	10	15,4	2"	2"	136	123	119	116	112	107	103	96	85	76	64	51
MES-509	12,5	18,5	2"	2"	154	141	138	134	127	123	118	110	95	88	76	63



Serie MES-L

Tipo	Potencia (HP)	Intensidad (A)		Conexión		Caudal (m³/h)												
		3x400	3x690	Asp.	Imp.	0	5	10	15	20	25	30	35	38	40	42	45	
MES-602	10	15,4	9	2 1/2"	2 1/2"	h	53	52	51	49,5	48	44,5	42	39,5	36	33	28	23
MES-603	12,5	18,5	10	2 1/2"	2 1/2"		79	78	77	75	73	69	64	59	54	48	42	35
MES-604	20	29,4	16	2 1/2"	2 1/2"		105	104	103	100	97	92	85	79	71	69	56	47
MES-605	20	29,4	18	2 1/2"	2 1/2"		132	130	128	124,5	122	115	106	98	89	79	70	58
MES-606	25	34	20	2 1/2"	2 1/2"		158	156	154	149	146	138	127	116	106	95	84	70



Tipo	A	B	C	D	E	F	G	H	K	L
MES-L-406	521	224,5	210	125	202	114,5	1" G	1" G	166	140,5
MES-L-410	617	320,5	210	125	202	114,5	1" G	1" G	166	140,5
MES-L-412	731	374	210	141	218	121,5	1" G	1" G	166	140,5
MES-L-603	457	158,5	210	125	202	114,5	1" ¼ G	1" ½ G	166	140,5
MES-L-604	483,5	185	210	125	202	114,5	1" ¼ G	1" ½ G	166	140,5
MES-L-605	510	211,5	210	125	202	114,5	1" ¼ G	1" ½ G	166	140,5
MES-L-606	536,5	238	210	125	202	114,5	1" ¼ G	1" ½ G	166	140,5
MES-L-608	655	297,5	210	141	218	121,5	1" ¼ G	1" ½ G	166	140,5
MES-L-610	708	350,5	210	141	218	121,5	1" ¼ G	1" ½ G	166	140,5
MES-L-1003	554,5	187	240	141	227,5	127,5	1" ¼ G	1" ½ G	192	164
MES-L-1004	577,5	220	240	141	227,5	127,5	1" ¼ G	1" ½ G	192	164
MES-L-1005	647	253	262	152	237,5	128,5	1" ¼ G	1" ½ G	192	164
MES-L-1006	680	286	262	152	237,5	128,5	1" ¼ G	1" ½ G	192	164
MES-L-1007	713	319	262	152	237,5	128,5	1" ¼ G	1" ½ G	192	164
MES-L-1008	746	352	262	152	237,5	128,5	1" ¼ G	1" ½ G	192	164

Tipo	A	B	C	D	E	G	F	ØG	ØDa	ØDi
MES-505	58	311	369	852	202	142	224	9	2"	2"
MES-506	58	354	412	946	202	142	224	9	2"	2"
MES-507	58	399	457	989	202	142	224	9	2"	2"
MES-508	58	437	495	1038	202	142	224	9	2"	2"
MES-509	58	486	544	1086	202	142	224	9	2"	2"
MES-602	57	202,8	259,8	890	208	208	235	16	2 1/2"	2 1/2"
MES-603	57	253,3	310,3	940	208	208	235	16	2 1/2"	2 1/2"
MES-604	57	303,8	360,8	1060	208	208	235	16	2 1/2"	2 1/2"
MES-605	57	354,3	411,3	1110	208	208	235	16	2 1/2"	2 1/2"
MES-606	57	404,8	461,8	1210	208	208	235	16	2 1/2"	2 1/2"

