

Serie MK

APLICACIONES:

Electrobombas multietapas de eje vertical de dimensiones reducidas, idóneas para instalaciones de elevación, con o sin acumulador, instalaciones contra incendio, sistemas de riego y para todas las situaciones en donde se requieran altas presiones.

PMK: Cuerpo de bomba

MK: Electrobombas

Las bombas de la serie MK tienen un manguito de unión necesario para soportar los esfuerzos de impulsión del eje. Éste permite la instalación de motores normalizados estándar.

Sello mecánico normalizado: sellos mecánicos según estándar UN EN12756. Éste permite una fácil localización en caso de necesidad.

Ejes soportados y conducidos por casquillos en material antidesgaste.

Doble anillo de desgaste: difusores dotados de doble anillo de desgaste en material autolubricante (Teflón para MK32-40, bronce por MK50-65).

Equipadas con bridas normalizadas UNI EN 1092-2

CARACTERÍSTICAS:

	MK 32/40	MK 50/65/45/95
- Cuerpo Asp/Imp:	Fundición	Fundición
- Cuerpo de etapa:	Inox-304	Acero
- Impulsor:	Inox-304	Acero al carbono
- Cierre mecánico:	Grafito/SiC/EPDM	Grafito / EPDM
- Eje:	Inox-431	Inox-431
- Aislamiento:	F	F
- Protección:	IP55	IP55
- Tª Máx. Líquido (°C):	90 (120)	90 (120)
- Tª Máx. Ambiente (°C):	40	40
- Caudal máx. (m³/h):	15	40
- Altura máx. (m):	235	394
- Instalación:	In-line	In-line

VERSIONES ESPECIALES:

- MK-I: Con variador de frecuencia integrado
- MKX: Completamente en acero Inoxidable AISI-316
- Bidas Ovaladas
- Cierres mecánicos especiales



MKX



MK



MK



MKX-I

MODELO/CARACTERÍSTICAS

Tipo	P2		230V 3~ In (A)	400V 3~ In (A)	Q	U.S.g.p.m.	0	4,5	9	13	18	22	26,5	31	35,5
	Kw	H.P.				m³/h	0	1	2	3	4	5	6	7	8
						l/min	0	17	33	50	67	83	100	117	133
MK-32/4	0,75	1	4,5	2,6	H (m)	37	35,5	34	32	29,5	26,5	24	20	15,5	
MK-32/5	1,1	1,5	5,2	3		46,5	44,5	43	40,5	37,5	34	30	25	19,5	
MK-32/6	1,1	1,5	5,9	3,4		56	53	51	48	44,5	40,5	36	30	23	
MK-32/7	1,5	2	6,1	3,5		65	62	60	56	51,5	46,5	41	35	27	
MK-32/8	1,5	2	6,4	3,7		74	71	68	64	59	53,5	48	40	31	
MK-32/9	2,2	3	7,4	4,3		83,5	80	76	72	66,5	60,5	54	45	35	
MK-32/10	2,2	3	8,0	4,6		93	89	86	80,5	74,5	67,5	59	50	39	
MK-32/11	2,2	3	8,7	5		103	99	95,5	90	83,5	75,5	67	57	44	
MK-32/12	3	4	10,0	5,8		113	108	103	98	91	82,5	73	62	48	
MK-32/13	3	4	10,7	6,2		122	117	113	107	98,5	89,5	79	67,5	52	
MK-32/14	3	4	11,4	6,6		132	126	122	115	106	96,5	85	72,5	56	
MK-32/15	3	4	11,8	6,8		141	135	131	123	114	103,5	91,5	78	60	
MK-32/16	4	5,5	11,9	6,9		150	144	139	131	122	110	97,5	83	64	
MK-32/17	4	5,5	12,5	7,2		160	153	148	139	129	117	103,5	88	68	
MK-32/18	4	5,5	13,0	7,5		169	162	157	148	137	124	109,5	93,5	72	
MK-32/19	4	5,5	13,5	7,8		179	171	165	156	144	131	115,5	98,5	76	
MK-32/20	5,5	7,5		8,5		188	180	173	164	152	138	122	104	80	
MK-32/21	5,5	7,5		8,7		197	189	183	172	160	144,5	128	109	84	
MK-32/22	5,5	7,5		9		207	198	190	180	167	151,5	134	114	88	
MK-32/23	5,5	7,5		9,3		216	207	199	189	175	158,5	140	119,5	92	
MK-32/24	5,5	7,5		9,6		225	216	207	197	182	165,5	146	124,5	96	
MK-32/25	5,5	7,5		10,2		235	226	216	205	190	172	152	130	100	

Tipo	P2		230V 3~ In (A)	400V 3~ In (A)	Q	U.S.g.p.m.	0	18	22	31	40	48,5	57	66
	Kw	H.P.				m³/h	0	4	5	7	9	11	13	15
						l/min	0	67	83	117	150	183	217	250
MK-40/5	1,5	2	6,6	3,8	H [m]	52,5	47	45,5	41,5	35	26,5	18		
MK-40/6	2,2	3	8	4,6		63	56	54,5	49,5	42	32	21,5		
MK-40/7	2,2	3	9,2	5,3		73,5	65,5	63,5	58	49	37	25		
MK-40/8	3	4	11,2	6,5		84	75	72,5	66	56	42,5	28,5		
MK-40/9	3	4	11,9	6,9		96,7	88,3	85,7	78,4	66,6	52,6	34,9		
MK-40/10	4	5,5	12,3	7,1		107	98,6	95,8	87,9	76,9	60,2	38,8	15,9	
MK-40/11	4	5,5	14,4	8,3		117,7	108,5	105,4	96,7	84,6	66,2	42,7	17,5	
MK-40/12	4	5,5	14,7	8,5		127,5	118	115	105	91,7	73,8	46,6	20	
MK-40/13	5,5	7,5		9,8		139,1	128,2	124,5	114,3	100	78,3	50,4	20,7	
MK-40/14	5,5	7,5		10,8		149,8	138	134,1	123,1	107,7	84,3	54,3	22,3	
MK-40/15	5,5	7,5		11,5		160,5	147,9	143,7	131,9	115,4	90,3	58,2	23,9	
MK-40/16	5,5	7,5		11,8		170	158	154,7	142,4	124,7	99,7	61,6	31,8	
MK-40/17	7,5	10		12,2		181,9	167,6	162,9	149,4	130,7	102,3	66	27	
MK-40/18	7,5	10		12,8		192,6	177,5	172,4	158,2	138,4	108,4	69,8	28,6	
MK-40/19	7,5	10		13,5		203,3	187,3	182	167	146,1	114,4	73,7	30,2	
MK-40/20	7,5	10		13,8		214	197,2	191,6	175,8	153,8	120,4	77,6	31,8	
MK-40/21	7,5	10		14,7		224	206	200	185	158	126	80,4	27,1	
MK-40/22	9,2	12,5		15,6		235,4	216,9	210,8	193,4	169,2	132,4	85,4	35	



Tipo	P2		230V 3~ In (A)	400V 3~ In (A)	Q	U.S.g.p.m.	0	26,5	35	44	53	70	88	105,6
	Kw	H.P.				m³/h	0	6	8	10	12	16	20	24
						l/min	0	100	133	167	200	267	333	400
MK-50/3	3	4	14	8,1	H (m)	55	52	51	50	48	42,5	34	22	
MK-50/4	4	5,5	14,7	8,5		73	69	68	67	64,5	57	46	30	
MK-50/5	5,5	7,5		10,2		92	87	86	84	81	71,5	57	38	
MK-50/6	7,5	10		13,6		110	104	103	100	97	85,5	69	45,5	
MK-50/7	7,5	10		14,1		129	121	120	117	113	100	80	52	
MK-50/8	9,2	12,5		15,5		150	144	142	134	129	113,5	89,5	57,5	
MK-50/9	9,2	12,5		17,2		170	161	158	152	147	129	101	65	
MK-50/10	11	15		19,2		188	180	178	168	162	142	112	72	
MK-50/11	11	15		20		206	198	195	184	178	156	123	79	
MK-50/12	15	20		22,5		225	216	213	201	194	170	134	86	
MK-50/13	15	20		23,7		244	234	231	218	210	184	145	93	
MK-50/14	15	20		25,4		263	252	249	235	226	198	157	101	

Tipo	P2		400V 3~ In (A)	Q	U.S.g.p.m.	0	44	66	88	110	132	154	176
	Kw	H.P.			m³/h	0	10	15	20	25	30	35	40
					l/min	0	167	250	333	417	500	583	667
MK-65/2	5,5	7,5	11,2	H (m)	54	49	47	43	39	32	25	17	
MK-65/3	7,5	10	12,8		81	73	70	64	58	48	37	26	
MK-65/4	9,2	12,5	14,8		105	96	90	84	73	60	46	32	
MK-65/5	11	15	18,5		132	120	113	105	91	75	57	40	
MK-65/6	11	15	22,8		158	144	135	126	108	90	69	48	
MK-65/7	15	20	26,1		184	168	157	147	126	105	80	56	
MK-65/8	18,5	25	31,3		210	192	180	168	144	120	92	64	
MK-65/9	18,5	25	33,2		237	216	202	189	162	135	103	72	
MK-65/10	22	30	38,5		263	240	225	210	180	151	115	80	
MK-65/11	22	30	41,5		289	264	248	229	201	167	126	88	
MK-65/12	26	35	44,2		316	289	271	250	220	182	139	95	
MK-65/13	26	35	47,5		342	312	292	270	238	196	149	104	
MK-65/14	30	40	51,8		368	336	315	291	256	211	161	112	
MK-65/15	30	40	54,5		394	360	337	312	274	226	172	120	

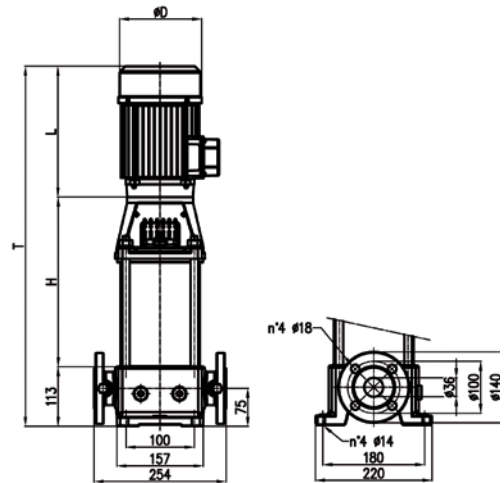
Tipo	P2		MEC	400V 3~ In (A)	Q	U.S.g.p.m.	0	53	70,5	88	105,5	123	141	158,5	176	198	220	
	Kw	H.P.				m³/h	0	12	16	20	24	28	32	36	40	45	50	
						l/min	0	200	266,5	333,5	400	466,5	533,5	600	665,5	750	833,5	
MK 100X/3	7,5	10	132S	15	H (m)	74	70	67	63	59	53	47	39	30				
MK 100X/4	9	12,5	132S	17,6		98	93	89	84	78	70	62	52	40				
MK 100X/5	11	15	160M	22		123	116	111	105	97,5	87,5	77,5	65	50				
MK 100X/6	15	20	160M	28,5		149	140	135	127	118	106	94	78	62				
MK 100X/7	15	20	160M	28,5		174	163	157,5	148	137,5	123,5	109,5	91	75				
MK 100X/8	18,5	25	160L	35,5		202	190	184	168	161	150	137	108	92				
MK 100X/9	22	30	180M	42		227	213	207	189	181	168	154	121,5	103				
MK 100X/10	22	30	180M	42		253	235	230	215	202	183	160	137	115				
MK 100X/11	26	34	180L	48,5		278	258,5	253	236,5	222	201	176	150	126,5				
MK 100X/12	26	34	180L	48,5		303	282	276	258	242	219	192	164	138				
MK 100X/13	30	40	200L	55		329	306	296	279	263	238	209	177,5	148,5				
MK 100A/2	5,5	7,5	132S	11		51		49,5	48	46	43	40,5	37	33	28	23		
MK 100A/3	9	12,5	132S	17,6		76,5		74,5	72	69	65	60,5	55,5	49,5	42	34,5		
MK 100A/4	11	15	160M	22	102		99	96	91	86,5	81	74	66	56	46			
MK 100A/5	15	20	160M	28,5	127,5		124	120	114	108	101	92,5	82,5	70	57,5			
MK 100A/6	18,5	25	160M	35,5	153		149	144	137	129,5	121	111	99	84	69			
MK 100A/7	22	30	180M	42	178,5		173,5	168	161	151	141,5	129,5	115,5	98	80,5			
MK 100A/8	22	30	180M	42	204		198,5	192	183	173	161,5	148	132	112	92			
MK 100A/9	26	34	180L	48,5	229,5		223	216	206	194,5	182	166,5	148,5	126	103,5			
MK 100A/10	30	40	200L	55	255		248	240	229	216	202	185	162	140	115			
MK 100A/11	30	40	200L	55	280,5		273	264	252	237,5	222	203,5	181,5	154	126,5			
MK 100A/12	37	50	200L	68,5	306		298	288	275	259	242,5	222	198	168	138			
MK 100A/13	37	50	200L	68,5	331,5		322,5	312	298	281	262,5	240,5	214,5	182	149,5			

Tipo	P2		MEC	400V 3~ In (A)	Q	U.S.g.p.m.	0	158,5	176	198	220	246,5	277	308	352	396	418	440	462	484	
	Kw	H.P.				m³/h	0	36	40	45	50	56	63	70	80	90	95	100	105	110	
						l/min	0	600	666,5	750	833,5	933,5	1050	1167,5	1333,5	1500	1583	1667	1750	1833	
MK 100B/1	5,5	7,5	132S	11	H (m)	26	24	23,5	23	22	21	20	18,5	14							
MK 100B/2	11	15	160M	22		52	48	47	46	44	42	40	37	28							
MK 100B/3	15	20	160M	28,5		78	72	70,5	69	66	63	60	55,5	42							
MK 100B/4	22	30	180M	42		104	96	94	92	88	84	80	74	56							
MK 100B/5	26	34	180L	48,5		130	120	117,5	115	110	105	100	92,5	70							
MK 100B/6	30	40	200L	55		156	144	141	138	132	126	120	111	84							
MK 100B/7	37	50	200L	68,5		182	168	164,5	161	154	147	140	129	98							
MK 100B/8	45	60	225M	78		208	192	188	184	176	168	160	148	112							
MK 100B/9	45	60	225M	78		234	216	211,5	207	198	189	180	166,5	126							
MK 100B/10	55	75	250M	96		260	240	235	230	220	210	200	185	140							
MK 100B/11	55	75	250M	96		286	264	258,5	253	242	231	220	203,5	154							
MK 100C/2	15	20	160M	28,5		56			46,5	45,5	44,5	42,5	40,5	37	32	28,5	25	20,5	12		
MK 100C/3	18,5	25	160M	35,5		84			69,5	68,5	66,5	63,5	60,5	55	48	43	37,5	30,5	18		
MK 100C/4	26	34	180L	48,5		112			92,5	91	88,5	84,5	80,5	73,5	64	57,6	50,5	40,5	24		
MK 100C/5	30	40	200L	55		140			116	114	111	106	101	92	80	72	63	51	30		
MK 100C/6	37	50	200L	68,5		168			139	136,5	133	127	121	110	96	89	75,5	61	36		
MK 100C/7	45	60	225M	78	196			162,5	159	155,5	148,5	141,5	129,5	112	99,5	87,5	71,5	42			
MK 100C/8	55	75	250M	96	224			186	182	178	170	162	148	128	114	100	82	48			

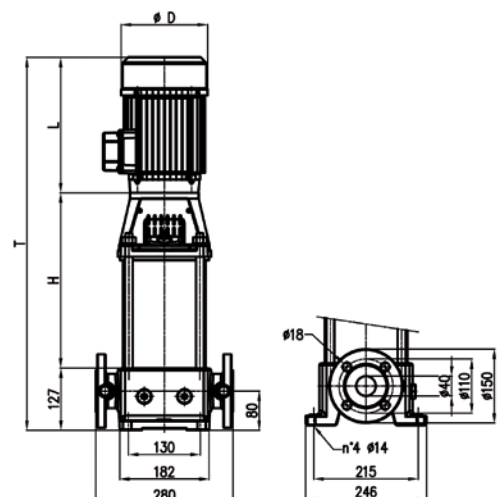


DIMENSIONES Y PESOS

Tipo	Ø D	H	L	T	T*
MK-32/4	170	281	234	628	603
MK-32/5	170	311	234	658	633
MK-32/6	170	341	234	688	663
MK-32/7	185	381	247	741	716
MK-32/8	185	411	247	771	746
MK-32/9	185	441	272	826	801
MK-32/10	185	471	272	856	831
MK-32/11	185	501	272	886	861
MK-32/12	210	545	301	959	934
MK-32/13	210	575	301	989	964
MK-32/14	210	605	301	1019	994
MK-32/15	210	635	301	1049	1024
MK-32/16	210	665	301	1079	1054
MK-32/17	210	695	301	1109	-
MK-32/18	210	725	301	1139	-
MK-32/19	210	755	301	1169	-
MK-32/20	210	785	301	1199	-
MK-32/21	210	815	301	1229	-
MK-32/22	210	845	301	1259	-
MK-32/23	210	875	301	1289	-
MK-32/24	210	905	301	1319	-
MK-32/25	210	935	301	1349	-



Tipo	Ø D	H	L	T*
MK-40/5	185	358	247	732
MK-40/6	185	390	272	789
MK-40/7	185	421	272	820
MK-40/8	210	463	301	891
MK-40/9	210	494	301	922
MK-40/10	210	526	301	954
MK-40/11	210	558	301	986
MK-40/12	210	589	301	1017
MK-40/13	260	642	390	1159
MK-40/14	260	674	390	1191
MK-40/15	260	705	390	1222
MK-40/16	260	737	390	1254
MK-40/17	260	768	390	1285
MK-40/18	260	800	390	1317
MK-40/19	260	831	390	1348
MK-40/20	260	862	390	1379
MK-40/21	260	894	390	1411
MK-40/22	260	926	416	1469

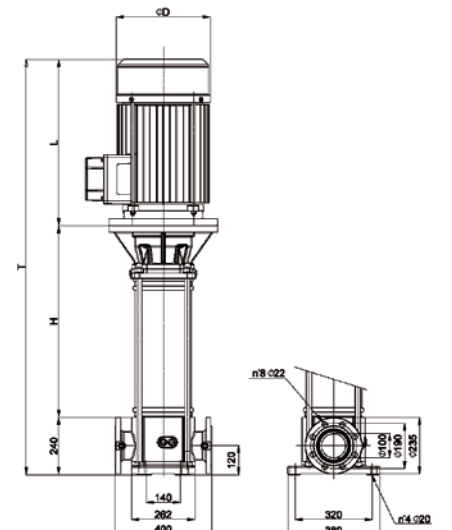
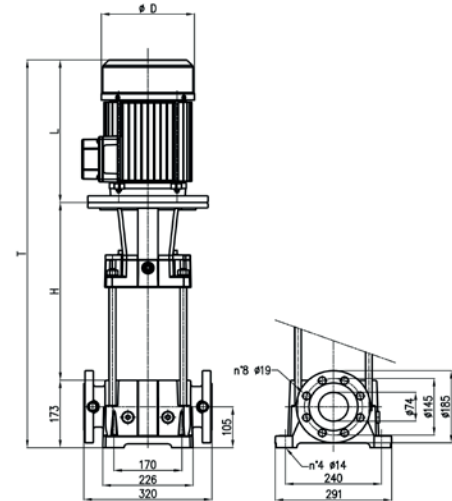
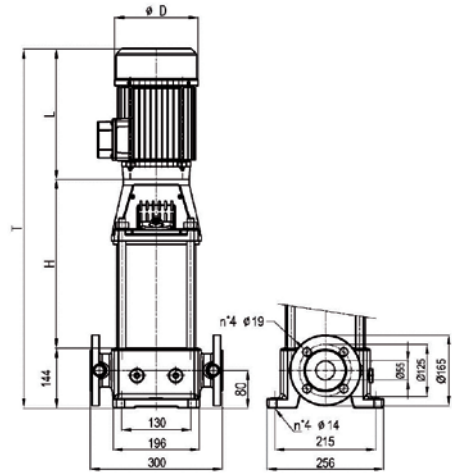


Serie MK

Tipo	Ø D	H	L	T*
MK-50/3	210	371	301	802
MK-50/4	210	426	301	857
MK-50/5	260	503	390	1023
MK-50/6	260	558	390	1078
MK-50/7	260	613	390	1133
MK-50/8	260	668	416	1214
MK-50/9	260	723	416	1269
MK-50/10	320	814	540	1484
MK-50/11	320	869	540	1539
MK-50/12	320	924	540	1594
MK-50/13	320	979	540	1649
MK-50/14	320	1034	540	1704

Tipo	Ø D	H	L	T*
MK-65/3	260	456	390	1019
MK-65/4	260	525	416	1088
MK-65/5	320	594	540	1183
MK-65/6	320	695	540	1408
MK-65/7	320	764	540	1477
MK-65/8	320	833	540	1546
MK-65/9	320	902	540	1615
MK-65/10	320	971	580	1684
MK-65/11	320	1040	580	1793
MK-65/12	320	1109	580	1862
MK-65/13	320	1178	580	1931
MK-65/14	360	1247	640	2000
MK-65/15	360	1311	640	2124

Tipo	Ø D	H	L	T	Peso [Kg]
MK 100X/3	260	454	475	1169	139,5
MK 100X/4	260	518	475	1233	165
MK 100X/5	312	617	542	1399	189
MK 100X/6	312	681	542	1463	215
MK 100X/7	312	745	542	1527	229
MK 100X/8	312	909	542	1691	268,5
MK 100X/9	345	973	605	1818	301,5
MK 100X/10	345	1037	605	1882	3165,5
MK 100X/11	345	1101	605	1946	341,5
MK 100X/12	345	1165	605	2010	356,5
MK 100X/13	345	1224	618	2082	398,5



Serie MK

Tipo	øD	H	L	T	Peso [Kg]
MK 100A/2	260	390	475	1105	125
MK 100A/3	260	454	475	1169	151
MK 100A/4	312	553	542	1335	176
MK 100A/5	312	617	542	1399	203
MK 100A/6	312	681	542	1463	242,5
MK 100A/7	345	745	605	1590	275,5
MK 100A/8	345	909	605	1754	290,5
MK 100A/9	345	973	605	1818	315,5
MK 100A/10	345	1032	618	1890	356,5
MK 100A/11	345	1096	618	1954	369,5
MK 100A/12	345	1160	618	2018	397,5
MK 100A/13	345	1224	618	2082	411,5

Tipo	øD	H	L	T	Peso [Kg]
MK 100B/1	260	235	475	950	128
MK 100B/2	312	443	542	1225	166
MK 100B/3	312	516	542	1298	185,5
MK 100B/4	345	589	605	1434	242,5
MK 100B/5	345	662	605	1507	267,5
MK 100B/6	345	730	618	1588	308,5
MK 100B/7	345	803	618	1661	337,5
MK 100B/8	460	976	706	1834	461
MK 100B/9	460	1034	706	1980	476
MK 100B/10	460	115	706	2061	521
MK 100B/11	460	1188	706	2134	537

Tipo	øD	H	L	T	Peso [Kg]
MK 100C/2	312	443	542	1225	160
MK 100C/3	312	516	542	1298	197,5
MK 100C/4	345	589	605	1434	242,5
MK 100C/5	345	657	618	1515	283,5
MK 100C/6	345	730	618	1588	310,5
MK 100C/7	460	788	706	1734	436
MK 100C/8	460	961	706	1907	482

