

Serie VMI

APLICACIONES:

Electrobombas multietapas de eje vertical de dimensiones reducidas, idóneas para instalaciones de elevación, con o sin acumulador, instalaciones contra incendio, sistemas de riego y para todas las situaciones en donde se requieran altas presiones.

CARACTERÍSTICAS:

- Cuerpo Asp/Imp: Inox-304
- Cuerpo de bomba: Inox-304
- Difusor: Inox-304
- Impulsor: Inox-304
- Cierre: Grafito/Silicio
- Eje: Inox-303
- Aislamiento: F
- Protección: IP55
- Tª Max. Líquido [°C]: 110
- Tª máx. Ambiente [°C]: 40
- Caudal máx. [m³/h]: 240
- Altura máx. [m]: 305
- Bajo demanda en Inox-316.



MODELO/CARACTERÍSTICAS

Tipo	P2 Nominal		Intensidad [A]		m³/h	H (m)														
	kW	HP	1x230	3x400		0	0,5	0,7	1	1,2	1,4	1,6	1,8	2	2,2	2,4				
VMI-1-3	0,37	0,5	2,75	0,97	17,5	17	16,8	16	15,6	14,8	13,5	12	10	8,5	6					
VMI-1-4	0,37	0,5	2,75	0,97	23,5	23	22,5	21,5	21	19,8	18	16	13,5	11	8					
VMI-1-5	0,37	0,5	2,75	0,97	29	28,5	28	27	26	24,5	22,5	20	17	14	10					
VMI-1-6	0,37	0,5	2,75	0,97	35	34,5	34	32,5	31,5	30	27	24	20,5	17	12,5					
VMI-1-7	0,37	0,5	2,75	0,97	41	40,5	40	39	37	35	32	28	24	20	15					
VMI-1-8	0,55	0,75	3,5	1,3	47	46	45,5	43,5	42	40	37	33	29	24,5	18					
VMI-1-9	0,55	0,75	3,5	1,3	52,5	52	51,5	49	47	44,5	41	37	32	27	20,5					
VMI-1-10	0,55	0,75	3,5	1,3	58,5	58	57	55	52,5	50	46	42	37	31	23					
VMI-1-11	0,55	0,75	3,5	1,3	64	63,5	63	61	58,5	55	51	46	40	33,5	25,5					
VMI-1-12	0,75	1	4,6	1,6	70	69	68,5	67	64,5	61	57	52	45,5	37	28					
VMI-1-13	0,75	1	4,6	1,6	75,5	75	74,5	73	70	66,5	61,5	56	49	40,5	31					
VMI-1-15	0,75	1	4,6	1,6	87,5	86,5	85,5	84	81	76,5	71	65	57	47	36					
VMI-1-17	1,1	1,5	6,7	2,5	99	98	97	95	91,5	86,5	81	73	64	53	41					
VMI-1-19	1,1	1,5	6,7	2,5	110	109	108	106	103	98	91	82	72	59	46					
VMI-1-22	1,1	1,5	6,7	2,5	128	127	126	122	118	112	105	95	83	69	54					
VMI-1-25	1,5	2	8,7	3,2	146	145	144	139	134	128	121	111	98	83	63					
VMI-1-27	1,5	2	8,7	3,2	158	157	155	150	145	138	130	119	106	90	69					
VMI-1-30	1,5	2	8,7	3,2	175	174	172	167	161	154	145	133	118	100	77					
VMI-1-32	2,2	3	12,8	4,5	189	188	186	180	174	166	155	143	129	110	85					
VMI-1-34	2,2	3	12,8	4,5	200	199	198	192	185	176	165	152	137	117	90					
VMI-1-36	2,2	3	12,8	4,5	212	211	209	203	196	186	175	161	145	124	95					
VMI-1-38	2,2	3	12,8	4,5	225	224	221	215	208	197	185	171	153	131	101					
VMI-1-40	2,2	3	12,8	4,5	237	236	233	226	219	208	195	180	161	138	106					



Serie VMI

Tipo	P2 Nominal		Intensidad [A]		m³/h l/min	0	1,2	1,6	2	2,4	2,8	3	3,2	3,6	4	4,4
	kW	HP	1x230	3x400		0	20	26	33	40	46	50	53	60	67	73
VMI-3-3	0,37	0,5	2,75	0,97	H (m)	22,2	21,5	21	20,5	19,5	18	17	16,5	15	12,5	9,5
VMI-3-4	0,37	0,5	2,75	0,97		29,7	29	28,5	27,5	26	24	23	22	20	17	13
VMI-3-5	0,55	0,75	3,5	1,3		37,2	36	35	33,5	32	30	29	28	25	21	16
VMI-3-6	0,55	0,75	3,5	1,3		45	43,5	42,5	41	39	36,5	35	33,5	30	25	19,5
VMI-3-7	0,75	1	4,6	1,6		52,5	51	50	49	46	43	41	39,5	35	30	23
VMI-3-8	0,75	1	4,6	1,6		60	58,5	58	56	53	49	47	45	40	34	26,5
VMI-3-9	1,1	1,5	6,7	2,5		67,5	66	65	63	60	56	53	51	45	38	30
VMI-3-10	1,1	1,5	6,7	2,5		75	73	72	70	66	61	59	56	50	42	33,5
VMI-3-11	1,1	1,5	6,7	2,5		82,5	80	79	77	73	68	65	62	55	47	37
VMI-3-12	1,1	1,5	6,7	2,5		90	88	86	83	79	74	71	67	59	50	40,5
VMI-3-13	1,5	2	8,7	3,2		98	95	93	90	86	80	77	73	64	54	44
VMI-3-14	1,5	2	8,7	3,2		105	102	101	98	92,5	86	83	78	69	58	47
VMI-3-15	1,5	2	8,7	3,2		113	110	108	105	100	94	90	86	76	64	51
VMI-3-16	1,5	2	8,7	3,2		120	118	116	112	107	100	96	92	81	69	54
VMI-3-19	2,2	3	12,8	4,5		143	140	137	132	126	119	114	108	96	82	64
VMI-3-21	2,2	3	12,8	4,5		158	155	152	147	140	131	126	120	106	90	71
VMI-3-23	2,2	3	12,8	4,5		173	170	166	161	153	144	138	131	115	97	78
VMI-3-25	3	4		5,8		188	185	181	175	166	156	150	142	125	105	85
VMI-3-27	3	4		5,8		204	200	195	188	180	169	162	155	138	117	92
VMI-3-29	3	4		5,8		220	215	210	203	194	182	175	167	148	126	99
VMI-3-31	3	4		5,8		235	230	224	216	207	194	187	178	159	134	106

Tipo	P2 Nominal		Intensidad [A]		m³/h l/min	0	2,5	3	4	5	6	7	8	8,5
	kW	HP	1x230	3x400		0	42	50	66	83	100	116	133	142
VMI-5-3	0,55	0,75	3,5	1,3	H (m)	22,1	21	20,5	19	17,5	15	12	9	7,5
VMI-5-4	0,55	0,75	3,5	1,3		29,5	28	27,5	26	24	21	17	13	11
VMI-5-5	0,75	1	3,5	1,3		37	35	34,5	33	30	27	23	18	15
VMI-5-6	1,1	1,5	6,7	2,5		44,5	42	41,5	40	37	33	27	21	18
VMI-5-7	1,1	1,5	6,7	2,5		52	49,5	48,5	46	42,5	38,5	31,5	24,5	21
VMI-5-8	1,1	1,5	6,7	2,5		59	57	56	53	49	44	36	28	24
VMI-5-9	1,5	2	8,7	3,2		67	64	63	60	55	49,5	41,5	31,5	27
VMI-5-10	1,5	2	8,7	3,2		74,5	71	70	66	62	55	46	35	30
VMI-5-11	1,5	2	8,7	3,2		82	78	77	73	68	61	51	39	33
VMI-5-12	2,2	3	12,8	4,5		89,5	85	84	81	74,5	66	55	43	37
VMI-5-13	2,2	3	12,8	4,5		97	92	91	87	80	71	60	47	40
VMI-5-14	2,2	3	12,8	4,5		104	100	98	93	87	77	65	51	43,5
VMI-5-15	2,2	3	12,8	4,5		112	107	106	100	93	82	69	54	46,5
VMI-5-16	2,2	3	12,8	4,5		119	114	112	107	99	88	74	58	50
VMI-5-18	3	4		5,8		134	128	126	120	111	99	84	66	56
VMI-5-21	3	4		5,8		157	150	147	140	130	116	98	77	66
VMI-5-23	4	5,5		7,6		172	165	161	153	142	128	108	86	74
VMI-5-25	4	5,5		7,6		187	179	175	167	155	139	117	93	80
VMI-5-28	4	5,5		7,6		210	201	197	187	174	156	132	105	90
VMI-5-30	5,5	7,5		10,3		225	216	212	201	186	169	144	115	98
VMI-5-33	5,5	7,5		10,3		249	238	234	222	206	187	160	127	109

Tipo	P2 Nominal		Intensidad [A]		m³/h l/min	0	5	6	8	10	12	14
	kW	HP	1x230	3x400		0	86	100	133	166	200	233
VMI-10-2	0,75	1	4,6	1,6	H (m)	22,2	21	20,5	19	16,5	13,5	9,5
VMI-10-3	1,1	1,5	6,7	2,5		33,3	31,5	31	28,5	25,5	22	16,5
VMI-10-4	1,5	2	8,7	3,2		44,5	42	41	38	34	29	22
VMI-10-5	2,2	3	12,8	4,5		56	52,5	51	48	43	37	28
VMI-10-6	2,2	3	12,8	4,5		67	63	62	58	52	44	34
VMI-10-7	3	4		5,8		78,5	74	73	69	62	52	40
VMI-10-8	3	4		5,8		90	85	84	79	71	60	46
VMI-10-9	4	5,5		7,6		101,5	96	94	89	80	67	52
VMI-10-10	4	5,5		7,6		113	107	105	98	89	76	58
VMI-10-11	4	5,5		7,6		124	118	115	108	98	84	64
VMI-10-13	5,5	7,5		10,3		147	140	138	130	116	99	76
VMI-10-15	5,5	7,5		10,3		171	162	159	149	134	114	88
VMI-10-17	7,5	10		13,5		194	184	180	169	153	130	100
VMI-10-18	7,5	10		13,5		205	195	191	180	163	141	108
VMI-10-20	7,5	10		13,5		228	217	213	200	181	155	120
VMI-10-21	7,5	10		13,5		240	228	223	210	191	162	126
VMI-10-22	11	15		20	250	240	235	221	201	171	132	



Tipo	P2 Nominal		Intensidad [A]		m³/h l/min	0	8	10	12	14	15	16	18	20	22	24
	kW	HP	1x230	3x400		0	133	166	200	233	250	266	300	333	366	400
VMI-15-2	2,2	3	12,8	4,5	H (m)	26	24,5	24	23,5	23	22,5	21,5	20	18	16	13,5
VMI-15-3	3	4		5,8		40	37,5	37	36,5	35,5	34,5	34	32	29	25	21
VMI-15-4	4	5,5		7,6		54	50,5	50	49	47,5	47	46	43	39	34	28,5
VMI-15-5	4	5,5		7,6		68	63	62	61	59	58	57	53	48	42,5	36
VMI-15-6	5,5	7,5		10,3		82	76	75	73	71	69	67	63	58	52	43
VMI-15-7	5,5	7,5		10,3		96	89	88	86	83	81	79	74	68	61	51
VMI-15-8	7,5	10		13,5		110	102	100	98	95	93	91	85	78	69	59
VMI-15-9	7,5	10		13,5		124	115	113	111	108	106	103	96	88	78	67
VMI-15-10	11	15		20		138	128	126	124	121	118	115	107	98	87	75
VMI-15-12	11	15		20		166	154	152	149	145	142	138	129	117	104	90
VMI-15-14	11	15		20		194	180	177	173	168	165	160	149	136	122	106
VMI-15-16	15	20		26,5		222	209	205	200	194	189	184	172	157	142	125
VMI-15-18	15	20		26,5		250	235	231	225	218	213	207	194	177	160	141

Tipo	P2 Nominal		Intensidad [A]		m³/h l/min	0	10	12	14	16	18	20	22	24	26	28	29
	kW	HP	1x230	3x400		0	166	200	233	266	300	333	366	400	433	466	483
VMI-20-2	2,2	3	12,8	4,5	H (m)	27,2	25,5	25	24,5	24	23,7	23	22	20,5	18	16	14,5
VMI-20-3	4	5,5		7,6		41,5	39,5	39	38	37	36	35	33	31	28	25	23,5
VMI-20-4	5,5	7,5		10,3		55,5	52,5	51	50	49	48,5	47	45	41,5	37	33	31,5
VMI-20-5	5,5	7,5		10,3		69,5	66	65	64	62	60	58	55	51	47	42	40
VMI-20-6	7,5	10		13,5		84	79	78	77	75	73	70	66	62	58	52	48
VMI-20-7	7,5	10		13,5		98	92,5	91	90	88	85	82	78	73	68	61	57,5
VMI-20-8	11	15		20		113	106	105	103	101	98	95	90	84	77	70	66
VMI-20-10	11	15		20		141	133	132	130	127	123	119	113	106	97	88	83
VMI-20-12	15	20		26,5		171	160	158	156	153	149	143	137	127	117	106	100
VMI-20-14	15	20		26,5		200	187	185	183	179	174	168	160	149	137	124	117
VMI-20-17	18,5	25		32,2		244	228	225	222	218	212	205	195	182	168	154	147

Tipo	P2 Nominal		Intensidad [A]		m³/h l/min	16	20	24	28	32	36	40
	kW	HP	1x230	3x400		266	333	400	466	573	600	666
VMI-32-10	2,2	3	12,8	4,5	H (m)	18	17	15	14	13	11	8
VMI-32-20-2	3	4		5,8		29	28	26	23	20	16	11
VMI-32-20	4	5,5		7,6		36	34	32	29	27	23	18
VMI-32-30-2	5,5	7,5		10,3		47	44	41	39	33	28	21
VMI-32-30	5,5	7,5		10,3		54	51	48	44	40	35	27
VMI-32-40-2	7,5	10		13,5		65	62	58	53	46	40	30
VMI-32-40	7,5	10		13,5		72	69	65	59	53	47	37
VMI-32-50-2	11	15		20		83	79	74	68	60	52	41
VMI-32-50	11	15		20		90	86	81	74	67	59	47
VMI-32-60-2	11	15		20		101	97	80	83	74	65	51
VMI-32-60	11	15		20		108	104	97	90	81	72	57
VMI-32-70-2	15	20		26,5		119	114	107	98	88	78	60
VMI-32-70	15	20		26,5		126	121	113	105	95	85	67
VMI-32-80-2	15	20		26,5		136	131	123	114	102	90	71
VMI-32-80	15	20		26,5		144	138	130	120	109	97	77
VMI-32-90-2	18,5	25		32,2		154	148	140	129	117	102	82
VMI-32-90	18,5	25		32,2		162	156	147	136	124	109	88
VMI-32-100-2	18,5	25		32,2		175	166	157	146	131	115	91
VMI-32-100	18,5	25		32,2		182	173	164	152	138	122	98
VMI-32-110-2	22	30		39,7		193	184	173	164	146	128	102
VMI-32-110	22	30		39,7		200	191	180	168	153	135	109
VMI-32-120-2	22	30		39,7		211	201	189	178	160	140	113
VMI-32-120	22	30		39,7		218	208	196	184	167	147	120
VMI-32-130-2	30	40		53,7		230	228	206	193	174	153	124
VMI-32-130	30	40		53,7		237	225	213	200	181	160	131
VMI-32-140-2	30	40		53,7		247	235	222	210	189	165	135
VMI-32-140	30	40		53,7		255	242	229	216	196	172	142
VMI-32-150-2	30	40		53,7		266	253	239	224	203	178	145
VMI-32-150	30	40		53,7		274	260	246	231	210	185	152
VMI-32-160-2	30	40		53,7		284	270	255	240	218	190	156
VMI-32-160	30	40		53,7		292	277	262	246	225	197	163



Serie VMI

Tipo	P2 Nominal		Intensidad [A] 3x400	m³/h l/min	25	30	35	40	42	45	50	55
	kW	HP			416	500	583	666	700	750	832	916
VMI-45-10	4	5,5	7,6	H (m)	24	26	22	21	20	19	18	16
VMI-45-20-2	5,5	7,5	10,3		40	38	36	33	32	30	27	23
VMI-45-20	7,5	10	13,5		48	46	44	42	41	39	35	31
VMI-45-30-2	11	15	20		63	31	58	54	52	50	44	38
VMI-45-30	11	15	20		71	69	66	63	61	58	53	47
VMI-45-40-2	15	20	26,5		87	84	80	75	73	69	62	54
VMI-45-40	15	20	26,5		95	92	88	84	81	78	71	62
VMI-45-50-2	18,5	25	32,2		111	107	102	96	93	88	80	69
VMI-45-50	18,5	25	32,2		119	115	110	105	101	97	88	78
VMI-45-60-2	22	30	39,7		135	130	124	117	113	108	97	85
VMI-45-60	22	30	39,7		143	138	132	125	122	116	106	93
VMI-45-70-2	30	40	53,7		158	152	146	138	134	127	115	100
VMI-45-70	30	40	53,7		166	161	154	146	142	135	124	109
VMI-45-80-2	30	40	53,7		182	175	168	159	154	146	133	116
VMI-45-80	30	40	53,7		190	184	176	167	162	154	141	124
VMI-45-90-2	30	40	53,7		205	198	190	180	174	166	150	132
VMI-45-90	37	50	64,1		214	207	198	188	183	174	159	140
VMI-45-100-2	37	50	64,1		230	221	212	200	194	185	168	147
VMI-45-100	37	50	64,1		238	230	220	209	203	193	177	155
VMI-45-110-2	45	60	77,7		255	246	236	223	217	206	188	165
VMI-45-110	45	60	77,7		263	255	244	232	225	214	196	173
VMI-45-120-2	45	60	77,7		280	270	259	245	238	226	206	181
VMI-45-120	45	60	77,7		289	280	268	255	247	236	216	190
VMI-45-130-2	45	60	77,7		305	294	282	267	259	247	225	198

Tipo	P2 Nominal		Intensidad [A] 3x400	m³/h l/min	30	40	50	60	65	70	80
	kW	HP			500	666	832	1000	1083	1166	1333
VMI-65-10-1	4	5,5	7,6	H (m)	19	18	16	14	13	11	8
VMI-65-10	5,5	7,5	10,3		27	25	23	21	20	18	15
VMI-65-20-2	7,5	10	13,5		39	36	33	29	26	23	17
VMI-65-20-1	11	15	20		46	44	40	36	33	30	24
VMI-65-20	11	15	20		53	51	47	43	40	37	30
VMI-65-30-2	15	20	26,5		66	62	56	50	45	41	32
VMI-65-30-1	15	20	26,5		73	69	63	57	53	48	39
VMI-65-30	18,5	25	32,2		80	76	70	64	60	55	46
VMI-65-40-2	18,5	25	32,2		92	87	80	71	66	60	47
VMI-65-40-1	22	30	39,7		100	94	87	78	73	67	54
VMI-65-40	22	30	39,7		107	101	94	85	80	74	61
VMI-65-50-2	30	40	53,7		121	114	105	95	88	80	64
VMI-65-50-1	30	40	53,7		128	121	112	102	95	87	71
VMI-65-50	30	40	53,7		136	129	119	109	102	94	78
VMI-65-60-2	30	40	53,7		150	142	131	118	110	101	81
VMI-65-60-1	37	50	64,1		157	149	138	125	117	108	88
VMI-65-60	37	50	64,1		164	156	145	132	124	115	95
VMI-65-70-2	37	50	64,1		179	169	156	141	132	121	99
VMI-65-70-1	37	50	64,1		186	176	163	148	139	128	106
VMI-65-70	45	60	77,7		193	183	170	155	146	135	112
VMI-65-80-2	45	60	77,7		207	196	182	164	154	142	116
VMI-65-80-1	45	60	77,7		215	203	189	171	161	149	123

Serie VMI

Tipo	P2 Nominal		Intensidad [A] 3x400	m³/h l/min	50	60	70	80	85	90	100	110
	kW	HP			832	1000	1166	1333	1416	1500	1666	1833
VMI-90-10-1	5,5	7,5	10,3	H (m)	22	19	17	16	14	13	10	6
VMI-90-10	7,5	10	13,5		25	24	22	21	20	19	16	12
VMI-90-20-2	11	15	20		41	39	36	32	30	28	22	15
VMI-90-20	15	20	26,5		53	50	47	44	41	40	36	30
VMI-90-30-2	18,5	25	32,2		68	65	60	55	52	49	41	32
VMI-90-30	22	30	39,7		81	77	72	67	64	62	55	48
VMI-90-40-2	30	40	53,7		98	93	87	80	75	72	62	50
VMI-90-40	30	40	53,7		110	105	100	92	86	84	76	66
VMI-90-50-2	37	50	64,1		126	120	113	104	98	93	81	68
VMI-90-50	37	50	64,1		139	131	124	115	110	106	94	83
VMI-90-60-2	45	60	77,7		155	148	139	129	122	117	102	85
VMI-90-60	45	60	77,7		168	160	150	141	134	130	117	103

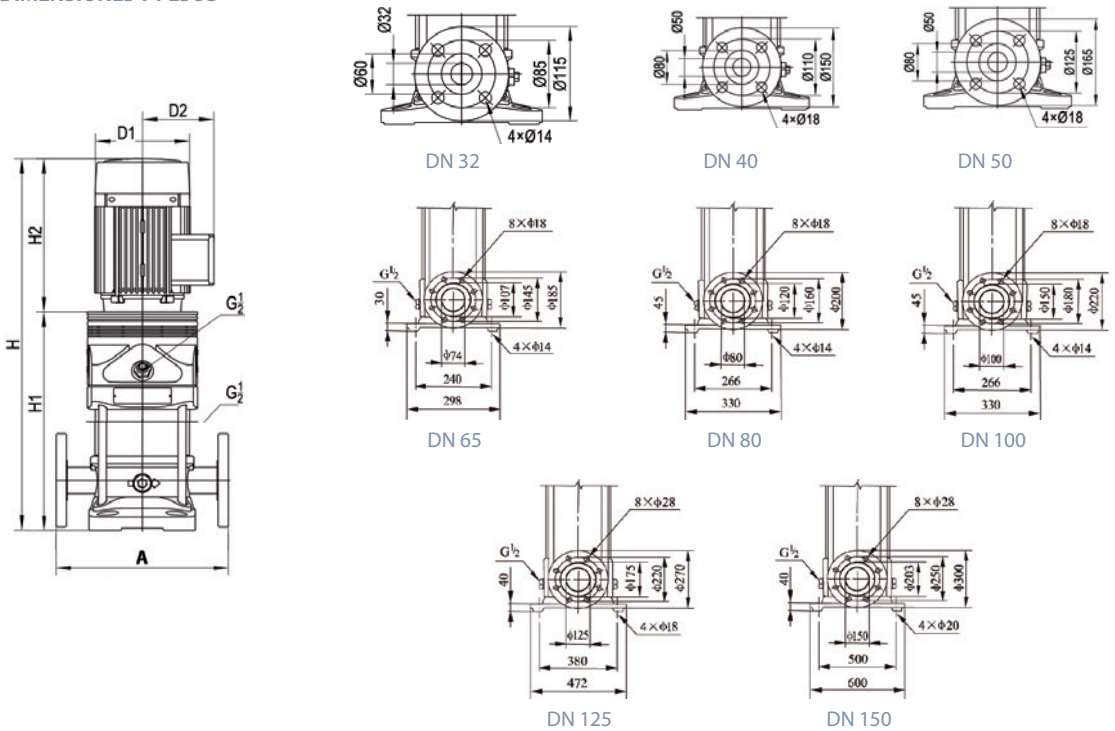
Tipo	P2 Nominal		Intensidad 3x400	m³/h l/min	60	70	80	90	100	110	120	130	140	150
	kW	HP			1000	1166	1333	1500	1666	1833	2000	2166	2333	2500
VMI-125-10	11	15	20	H (m)	22	21,8	21,6	21	20,5	19,5	18,5	17	16	15
VMI-125-20-2	15	20	26,5		34	33,6	33	31	30,2	30	28,5	28	25	24
VMI-125-20-1	18,5	25	32,2		41	40	39,5	38,5	37	36,5	34,5	32,5	30	27,5
VMI-125-20	22	30	39,7		46	45	44,5	43,5	42,4	41	40	38	36	33,5
VMI-125-30-2	30	40	53,7		57	56	55	53,5	52	51	49	46,5	43,5	41
VMI-125-30-1	30	40	53,7		64	63	62	60	58,5	57,5	55,5	52	49	46
VMI-125-30	30	40	53,7		69,5	68,5	67,5	66	64	62,5	61	57,5	54,5	51
VMI-125-40-2	37	50	64,1		80,5	79	78	76	73,5	72	69	66	61,5	58
VMI-125-40-1	37	50	64,1		87	86	84,5	82	80	78	76	72	68	64,5
VMI-125-40	45	60	77,7		92,5	91	90	88	85,5	83	81	77	73	68,5
VMI-125-50-2	45	60	77,7		104,5	103	101	99	96	93	90	85,5	80,5	75,5
VMI-125-50-1	45	60	77,7		110,5	109	107,5	105	102	100	97	90	86,5	83
VMI-125-50	55	75	94,6		115,5	114	113	110	107,5	104,5	101,5	96	91	86
VMI-125-60-2	55	75	94,6		128	125,5	123	121	117,3	113,5	110	104,5	98,5	92,5
VMI-125-60-1	55	75	94,6		134	132	130,5	127	124	121	118	111	105	100
VMI-125-60	75	100	128		139	137	135	132	128,8	126	123	116	110	104
VMI-125-70-2	75	100	128		151	148	145,5	143	139,6	134	130	123,5	116,5	109
VMI-125-70-1	75	100	128		156,5	154	152	148,5	144,5	141	137,5	130	123	116,5
VMI-125-70	75	100	128		162,5	160,5	158,5	155	151	148	145	137	129	123

Tipo	P2 Nominal		Intensidad 3x400	m³/h l/min	80	90	100	110	120	130	140	150	160	170	180
	kW	HP			1333	1500	1666	1833	2000	2166	2333	2500	2666	2833	3000
VMI-150-10-1	11	15	20	H (m)	18,3	17,8	17,3	17	16	15	14	12,5	11	10	8,5
VMI-150-10	15	20	26,5		24	23	22,5	22	21,5	20,5	20	18,5	17	16	15
VMI-150-20-2	18,5	25	32,2		37	35,5	34	33	32	31	29	27,5	36	23	21
VMI-150-20-1	22	30	39,7		44,3	43	43	40	39	38,5	37,5	35	33	30	27
VMI-150-20	30	40	53,7		50	49	48	47	45,5	44	42	40	37	34	32
VMI-150-30-2	30	40	53,7		63,5	61	59	57,5	56	54,5	53	49	45,5	42	39
VMI-150-30-1	37	50	64,1		70	68	67	65	63	62	60	56	53	49	45
VMI-150-30	37	50	64,1		78	76,5	75	73	70,5	98	66	63	59	55	50,5
VMI-150-40-2	45	60	77,7		89	87	84	81,5	79	77	74,5	70,5	65,5	60	56
VMI-150-40-1	45	60	77,7		96,5	94	91,5	89	86,5	84	81,5	77	72,5	67	62
VMI-150-40	55	75	94,6		104	102	100	97	95	91	88	84	79,5	74	68
VMI-150-50-2	55	75	94,6		115,5	112	109	106	102,51	100	97	92	86	79	73,5
VMI-150-50-1	75	100	128		122,5	119,5	117	113,5	111,5	107,5	104,5	99	93,5	87	80
VMI-150-50	75	100	128		130	127,5	125	121	119	115	111,5	106,5	101	94,5	86,5
VMI-150-60-2	75	100	128		140	137	133	130	126	121	118	112	106	98	91
VMI-150-60-1	75	100	128		148,5	145	141,7	137,5	135	131	127	120,5	114,5	106,5	97,5
VMI-150-60	75	100	128		157	153	149	145	142	139,5	137	130	123,5	116	109



Tipo	P2 Nominal		Intensidad 3x400	m³/h l/min	100	120	140	160	180	200	220	240
	kW	HP			1666	2000	2333	2666	3000	2166	2333	2500
VMI-210-10-B	18,5	25	32,2	H (m)	25,5	25	24	23	21,5	20	18	15,5
VMI-210-10-A	22	30	39,7		29	28,5	27,5	26,5	25,5	24	22	20
VMI-210-10	30	40	53,7		38,5	38	37,5	36,5	35	34	32,5	30
VMI-210-20-2B	37	50	64,1		53	51	49	47	44	41	37	32
VMI-210-20-2A	45	60	77,7		59,5	58	56	54	52,5	49	44,5	40,5
VMI-210-20-A	55	75	94,6		69	68	66	64	62	59	55,5	51
VMI-210-20	55	75	94,6		78,5	77,5	76	74	71,5	69	66	61,5
VMI-210-30-2B	75	100	128		91,5	89	87	83,5	79	75	70	63
VMI-210-30-A-B	75	100	128		95	93	90	87	83,5	79	73,5	67
VMI-210-30-2A	75	100	128		99,5	97,5	94,5	91,5	89	84	78,5	72
VMI-210-30-B	75	100	128		104,5	102,5	100	97	93	89	84,5	77,5
VMI-210-30-A	75	100	128		108	106	103,5	100,5	97,5	93	88	81,5
VMI-210-30	90	120	151		117,5	116	113,5	110,5	107	103	99	92
VMI-210-40-2B	90	120	151		131,5	129	125,5	121	115,5	110	103,5	94
VMI-210-40-2A	110	150	185		138,5	136	132	128	124	118	111	102,5
VMI-210-40-A	110	150	185		148	145,5	142,5	138	134	128	122	113
VMI-210-40	110	150	185		157,5	155,5	152,5	148	143,5	138	132,5	123,5

DIMENSIONES Y PESOS



Serie VMI

TIPO	DIMENSIONES mm							Peso
	A	H1	H2	H	D1	D2	Brida	Kg
VMI-1-3	250	207	290	497	140	103	DN 25 1"	19
VMI-1-4	250	227	290	517	140	103	DN 25 1"	20
VMI-1-5	250	247	290	537	140	103	DN 25 1"	20
VMI-1-6	250	267	290	557	140	103	DN 25 1"	21
VMI-1-7	250	287	290	577	140	103	DN 25 1"	21
VMI-1-8	250	307	290	597	140	103	DN 25 1"	23
VMI-1-9	250	327	290	617	140	103	DN 25 1"	23
VMI-1-10	250	347	290	637	140	103	DN 25 1"	24
VMI-1-11	250	367	290	657	140	103	DN 25 1"	24
VMI-1-12	250	397	320	717	151	108	DN 25 1"	27
VMI-1-13	250	417	320	737	151	108	DN 25 1"	27
VMI-1-15	250	457	320	777	151	108	DN 25 1"	28
VMI-1-17	250	497	320	817	151	108	DN 25 1"	31
VMI-1-19	250	537	320	857	151	108	DN 25 1"	32
VMI-1-22	250	597	320	917	151	108	DN 25 1"	33
VMI-1-25	250	667	365	1032	171	120	DN 25 1"	40
VMI-1-27	250	707	365	1072	171	120	DN 25 1"	41
VMI-1-30	250	767	365	1132	171	120	DN 25 1"	42
VMI-1-32	250	807	365	1172	171	120	DN 25 1"	45
VMI-1-34	250	847	365	1212	171	120	DN 25 1"	46
VMI-1-36	250	887	365	1252	171	120	DN 25 1"	47
VMI-1-38	250	927	365	1292	171	120	DN 25 1"	47
VMI-1-40	250	967	365	1332	171	120	DN 25 1"	48

TIPO	DIMENSIONES mm							Peso
	A	H1	H2	H	D1	D2	Brida	Kg
VMI-3-3	250	207	290	497	140	103	DN 25 1"	20
VMI-3-4	250	227	290	517	140	103	DN 25 1"	21
VMI-3-5	250	247	290	537	140	103	DN 25 1"	22
VMI-3-6	250	267	290	557	140	103	DN 25 1"	23
VMI-3-7	250	297	320	617	151	108	DN 25 1"	26
VMI-3-8	250	317	320	637	151	108	DN 25 1"	26
VMI-3-9	250	337	320	657	151	108	DN 25 1"	28
VMI-3-10	250	357	320	677	151	108	DN 25 1"	29
VMI-3-11	250	377	320	697	151	108	DN 25 1"	29
VMI-3-12	250	397	320	717	151	108	DN 25 1"	30
VMI-3-13	250	427	365	792	171	120	DN 25 1"	35
VMI-3-14	250	447	365	812	171	120	DN 25 1"	36
VMI-3-15	250	467	365	832	171	120	DN 25 1"	36
VMI-3-16	250	487	365	852	171	120	DN 25 1"	37
VMI-3-19	250	547	365	912	171	120	DN 25 1"	40
VMI-3-21	250	587	365	952	171	120	DN 25 1"	41
VMI-3-23	250	627	365	992	171	120	DN 25 1"	42
VMI-3-25	250	677	420	1097	196	132	DN 25 1"	53
VMI-3-27	250	717	420	1137	196	132	DN 25 1"	54
VMI-3-29	250	757	420	1177	196	132	DN 25 1"	54
VMI-3-31	250	797	420	1217	196	132	DN 25 1"	55

TIPO	DIMENSIONES mm							Peso
	A	H1	H2	H	D1	D2	Brida	Kg
VMI-5-3	250	228	290	518	140	103	DN 32 1" 1/4	21
VMI-5-4	250	255	290	545	140	103	DN 32 1" 1/4	22
VMI-5-5	250	292	320	612	151	108	DN 32 1" 1/4	25
VMI-5-6	250	319	320	639	151	108	DN 32 1" 1/4	27
VMI-5-7	250	346	320	666	151	108	DN 32 1" 1/4	27
VMI-5-8	250	373	320	693	151	108	DN 32 1" 1/4	28
VMI-5-9	250	410	365	775	171	120	DN 32 1" 1/4	33
VMI-5-10	250	437	365	802	171	120	DN 32 1" 1/4	34
VMI-5-11	250	464	365	829	171	120	DN 32 1" 1/4	34
VMI-5-12	250	491	365	856	171	120	DN 32 1" 1/4	37
VMI-5-13	250	518	365	883	171	120	DN 32 1" 1/4	37
VMI-5-14	250	545	365	910	171	120	DN 32 1" 1/4	38
VMI-5-15	250	572	365	937	171	120	DN 32 1" 1/4	38



Serie VMI

TIPO	DIMENSIONES mm							Peso
	A	H1	H2	H	D1	D2	Brida	Kg
VMI-5-16	250	599	365	964	171	120	DN 32 1" 1/4	39
VMI-5-18	250	663	420	1083	196	132	DN 32 1" 1/4	50
VMI-5-21	250	744	420	1164	196	132	DN 32 1" 1/4	52
VMI-5-23	250	798	430	1228	214	151	DN 32 1" 1/4	60
VMI-5-25	250	852	430	1282	214	151	DN 32 1" 1/4	61
VMI-5-28	250	933	430	1363	214	151	DN 32 1" 1/4	62
VMI-5-30	250	1062	465	1527	257	168	DN 32 1" 1/4	83
VMI-5-33	250	1143	465	1608	257	168	DN 32 1" 1/4	84

TIPO	DIMENSIONES mm							Peso
	A	H1	H2	H	D1	D2	Brida	Kg
VMI-10-2	280	267	325	592	151	108	DN 40 1" 1/2	30
VMI-10-3	280	297	325	622	151	108	DN 40 1" 1/2	33
VMI-10-4	280	337	370	707	171	120	DN 40 1" 1/2	39
VMI-10-5	280	367	370	737	171	120	DN 40 1" 1/2	43
VMI-10-6	280	397	370	767	171	120	DN 40 1" 1/2	44
VMI-10-7	280	437	425	862	196	132	DN 40 1" 1/2	55
VMI-10-8	280	467	425	892	196	132	DN 40 1" 1/2	56
VMI-10-9	280	497	435	932	214	151	DN 40 1" 1/2	63
VMI-10-10	280	527	435	962	214	151	DN 40 1" 1/2	64
VMI-10-11	280	557	435	992	214	151	DN 40 1" 1/2	65
VMI-10-13	280	695	470	1165	257	168	DN 40 1" 1/2	86
VMI-10-15	280	755	470	1225	257	168	DN 40 1" 1/2	88
VMI-10-17	280	815	470	1285	257	168	DN 40 1" 1/2	98
VMI-10-18	280	845	470	1315	257	168	DN 40 1" 1/2	99
VMI-10-20	280	905	470	1375	257	168	DN 40 1" 1/2	101
VMI-10-21	280	935	470	1405	257	168	DN 40 1" 1/2	102
VMI-10-22	280	995	580	1575	314	261	DN 40 1" 1/2	168

TIPO	DIMENSIONES mm							Peso
	A	H1	H2	H	D1	D2	Brida	Kg
VMI-15-2	300	307	380	687	171	120	DN 50 2"	41
VMI-15-3	300	362	435	797	196	132	DN 50 2"	52
VMI-15-4	300	407	445	852	214	151	DN 50 2"	59
VMI-15-5	300	452	445	897	214	151	DN 50 2"	61
VMI-15-6	300	575	480	1055	257	168	DN 50 2"	83
VMI-15-7	300	620	480	1100	257	168	DN 50 2"	84
VMI-15-8	300	665	480	1145	257	168	DN 50 2"	91
VMI-15-9	300	710	480	1190	257	168	DN 50 2"	92
VMI-15-10	300	785	590	175	314	261	DN 50 2"	150
VMI-15-12	300	875	590	1465	314	261	DN 50 2"	153
VMI-15-14	300	965	590	1555	314	261	DN 50 2"	156
VMI-15-16	300	1055	590	1645	314	261	DN 50 2"	175
VMI-15-18	300	1145	590	1735	314	261	DN 50 2"	177

TIPO	DIMENSIONES mm							Peso
	A	H1	H2	H	D1	D2	Brida	Kg
VMI-20-2	300	307	380	687	171	120	DN 50 2"	41
VMI-20-3	300	362	445	807	214	151	DN 50 2"	59
VMI-20-4	300	485	480	965	257	168	DN 50 2"	81
VMI-20-5	300	530	480	1010	257	168	DN 50 2"	83
VMI-20-6	300	575	480	1055	257	168	DN 50 2"	92
VMI-20-7	300	620	480	1100	257	168	DN 50 2"	93
VMI-20-8	300	695	590	1285	314	261	DN 50 2"	160
VMI-20-10	300	785	590	1375	314	261	DN 50 2"	163
VMI-20-12	300	875	590	1465	314	261	DN 50 2"	181
VMI-20-14	300	965	590	1555	314	261	DN 50 2"	184
VMI-20-17	300	1100	640	1740	314	261	DN 50 2"	205



Serie VMI

TIPO	DIMENSIONES mm							Peso
	A	H1	H2	H	D1	D2	Brida	Kg
VMI-32-10	320	505	290	795	190	155	DN 65	68
VMI-32-20-2	320	575	345	920	197	165	DN 65	85
VMI-32-20	320	575	355	930	230	180	DN 65	85
VMI-32-30-2	320	645	390	1035	260	208	DN 65	100
VMI-32-30	320	645	390	1035	260	208	DN 65	100
VMI-32-40-2	320	715	390	1105	260	208	DN 65	109
VMI-32-40	320	715	390	1105	260	208	DN 65	109
VMI-32-50-2	320	890	500	1390	330	255	DN 65	181
VMI-32-50	320	890	500	1390	330	255	DN 65	181
VMI-32-60-2	320	960	500	1460	330	255	DN 65	185
VMI-32-60	320	960	500	1460	330	255	DN 65	185
VMI-32-70-2	320	1030	500	1530	330	255	DN 65	199
VMI-32-70	320	1030	500	1530	330	255	DN 65	199
VMI-32-80-2	320	1100	500	1600	330	255	DN 65	203
VMI-32-80	320	1100	500	1600	330	255	DN 65	203
VMI-32-90-2	320	1170	550	1720	330	255	DN 65	222
VMI-32-90	320	1170	550	1720	330	255	DN 65	222
VMI-32-100-2	320	1240	550	1790	330	255	DN 65	227
VMI-32-100	320	1240	550	1790	330	255	DN 65	227
VMI-32-110-2	320	1310	575	1885	360	285	DN 65	272
VMI-32-110	320	1310	575	1885	360	285	DN 65	272
VMI-32-120-2	320	1380	575	1955	360	285	DN 65	276
VMI-32-120	320	1380	575	1955	360	285	DN 65	276
VMI-32-130-2	320	1450	650	2100	400	310	DN 65	337
VMI-32-130	320	1450	650	2100	400	310	DN 65	337
VMI-32-140-2	320	1520	650	2170	400	310	DN 65	341
VMI-32-140	320	1520	650	2170	400	310	DN 65	341
VMI-32-150-2	320	1590	650	2240	400	310	DN 65	345
VMI-32-150	320	1590	650	2240	400	310	DN 65	345
VMI-32-160-2	320	1660	650	2310	400	310	DN 65	350
VMI-32-160	320	1660	650	2310	400	310	DN 65	350

TIPO	DIMENSIONES mm							Peso
	A	H1	H2	H	D1	D2	Brida	Kg
VMI-45-10	365	561	345	906	197	165	DN 80	83
VMI-45-20-2	365	641	390	1031	260	208	DN 80	105
VMI-45-20	365	641	390	1031	260	208	DN 80	110
VMI-45-30-2	365	826	500	1326	330	255	DN 80	183
VMI-45-30	365	826	500	1326	330	255	DN 80	183
VMI-45-40-2	365	906	500	1406	330	255	DN 80	197
VMI-45-40	365	906	500	1406	330	255	DN 80	197
VMI-45-50-2	365	986	550	1536	330	255	DN 80	221
VMI-45-50	365	986	550	1536	330	255	DN 80	221
VMI-45-60-2	365	1066	575	1641	360	285	DN 80	261
VMI-45-60	365	1066	575	1641	360	285	DN 80	261
VMI-45-70-2	365	1146	650	1796	400	310	DN 80	320
VMI-45-70	365	1146	650	1796	400	310	DN 80	320
VMI-45-80-2	365	1226	650	1876	400	310	DN 80	324
VMI-45-80	365	1226	650	1876	400	310	DN 80	324
VMI-45-90-2	365	1306	650	1956	400	310	DN 80	328
VMI-45-90	365	1306	650	1956	400	310	DN 80	352
VMI-45-100-2	365	1386	650	2036	400	310	DN 80	355
VMI-45-100	365	1386	650	2036	400	310	DN 80	355
VMI-45-110-2	365	1466	685	2151	450	345	DN 80	426
VMI-45-110	365	1466	685	2151	450	345	DN 80	426
VMI-45-120-2	365	1546	685	2231	450	345	DN 80	432
VMI-45-120	365	1546	685	2231	450	345	DN 80	432
VMI-45-130-2	365	1626	685	2311	450	345	DN 80	438



Serie VMI

TIPO	DIMENSIONES mm							Peso
	A	H1	H2	H	D1	D2	Brida	Kg
VMI-65-10-1	365	561	335	916	230	188	DN 100	93
VMI-65-10	365	561	390	951	260	208	DN 100	105
VMI-65-20-2	365	644	390	1034	260	208	DN 100	110
VMI-65-20-1	365	754	500	1254	330	255	DN 100	182
VMI-65-20	365	754	500	1254	330	255	DN 100	182
VMI-65-30-2	365	836	500	1336	330	255	DN 100	196
VMI-65-30-1	365	836	500	1336	330	255	DN 100	197
VMI-65-30	365	836	550	1386	330	255	DN 100	221
VMI-65-40-2	365	919	550	1469	330	255	DN 100	225
VMI-65-40-1	365	919	575	1494	360	285	DN 100	258
VMI-65-40	365	919	575	1494	360	285	DN 100	258
VMI-65-50-2	365	1001	650	1651	400	310	DN 100	319
VMI-65-50-1	365	1001	650	1651	400	310	DN 100	319
VMI-65-50	365	1001	650	1651	400	310	DN 100	320
VMI-65-60-2	365	1084	650	1734	400	310	DN 100	325
VMI-65-60-1	365	1084	650	1734	400	310	DN 100	349
VMI-65-60	365	1084	650	1734	400	310	DN 100	349
VMI-65-70-2	365	1166	650	1816	400	310	DN 100	353
VMI-65-70-1	365	1166	650	1816	400	310	DN 100	353
VMI-65-70	365	1166	685	1851	460	340	DN 100	420
VMI-65-80-2	365	1248	685	1933	460	340	DN 100	424
VMI-65-80-1	365	1248	685	1933	460	340	DN 100	424

TIPO	DIMENSIONES mm							Peso
	A	H1	H2	H	D1	D2	Brida	Kg
VMI-90-10-1	380	571	390	961	260	208	DN 100	105
VMI-90-10	380	571	390	961	260	208	DN 100	110
VMI-90-20-2	380	773	500	1273	330	255	DN 100	181
VMI-90-20	380	773	500	1273	330	255	DN 100	192
VMI-90-30-2	380	865	550	1415	330	255	DN 100	215
VMI-90-30	380	865	575	1440	360	285	DN 100	252
VMI-90-40-2	380	957	650	1607	400	310	DN 100	312
VMI-90-40	380	957	650	1607	400	310	DN 100	312
VMI-90-50-2	380	1049	650	1699	400	310	DN 100	336
VMI-90-50	380	1049	650	1699	400	310	DN 100	336
VMI-90-60-2	380	1141	685	1826	460	340	DN 100	407
VMI-90-60	380	1141	685	1826	460	340	DN 100	407

TIPO	DIMENSIONES mm							Peso
	A	H1	H2	H	D1	D2	Brida	Kg
VMI-125-10	380	840	500	1340	330	255	DN 125	230
VMI-125-20-2	380	1000	500	1500	330	255	DN 125	245
VMI-125-20-1	380	1000	550	1550	330	255	DN 125	250
VMI-125-20	380	1000	575	1575	360	285	DN 125	285
VMI-125-30-2	380	1160	650	1810	400	310	DN 125	360
VMI-125-30-1	380	1160	650	1810	400	310	DN 125	360
VMI-125-30	380	1160	650	1810	400	310	DN 125	360
VMI-125-40-2	380	1320	650	1970	400	310	DN 125	400
VMI-125-40-1	380	1320	650	1970	400	310	DN 125	400
VMI-125-40	380	1320	685	2005	460	340	DN 125	460
VMI-125-50-2	380	1480	685	2165	460	340	DN 125	470
VMI-125-50-1	380	1480	685	2165	460	340	DN 125	470
VMI-125-50	380	1510	760	2270	540	370	DN 125	575
VMI-125-60-2	380	1670	760	2430	540	370	DN 125	585
VMI-125-60-1	380	1670	760	2430	540	370	DN 125	585
VMI-125-60	380	1670	845	2515	580	410	DN 125	705
VMI-125-70-2	380	1830	845	2675	580	410	DN 125	715
VMI-125-70-1	380	1830	845	2675	580	410	DN 125	715
VMI-125-70	380	1830	845	2675	580	410	DN 125	715



Serie VMI

TIPO	DIMENSIONES mm							Peso
	A	H1	H2	H	D1	D2	Brida	Kg
VMI-150-10-1	380	840	500	1340	330	255	DN 125	230
VMI-150-10	380	840	500	1340	330	255	DN 125	235
VMI-150-20-2	380	1000	550	1550	330	255	DN 125	250
VMI-150-20-1	380	1000	575	1575	360	285	DN 125	295
VMI-150-20	380	1000	650	1650	400	310	DN 125	350
VMI-150-30-2	380	1160	650	1810	400	310	DN 125	360
VMI-150-30-1	380	1160	650	1810	400	310	DN 125	360
VMI-150-30	380	1160	650	1810	400	310	DN 125	385
VMI-150-40-2	380	1320	685	2005	460	340	DN 125	460
VMI-150-40-1	380	1320	685	2005	460	340	DN 125	460
VMI-150-40	380	1350	760	2110	540	370	DN 125	560
VMI-150-50-2	380	1510	760	2270	540	370	DN 125	570
VMI-150-50-1	380	1510	845	2355	580	410	DN 125	690
VMI-150-50	380	1510	845	2355	580	410	DN 125	690
VMI-150-60-2	380	1670	845	2515	580	410	DN 125	700
VMI-150-60-1	380	1670	845	2515	580	410	DN 125	700
VMI-150-60	380	1670	845	2515	580	410	DN 125	700

TIPO	DIMENSIONES mm							Peso
	A	H1	H2	H	D1	D2	Brida	Kg
VMI-210-10-B	490	907	550	1457	330	255	DN 150	311
VMI-210-10-A	490	907	575	1482	360	285	DN 150	347
VMI-210-10	490	907	650	1557	400	310	DN 150	403
VMI-210-20-2B	490	1101	650	1751	400	310	DN 150	447
VMI-210-20-2A	490	1101	685	1786	460	340	DN 150	504
VMI-210-20-A	490	1131	760	1891	540	370	DN 150	595
VMI-210-20	490	1131	760	1891	540	370	DN 150	595
VMI-210-30-2B	490	1325	845	2170	580	410	DN 150	748
VMI-210-30-A-B	490	1325	845	2170	580	410	DN 150	748
VMI-210-30-2A	490	1325	845	2170	580	410	DN 150	748
VMI-210-30-B	490	1325	845	2170	580	410	DN 150	748
VMI-210-30-A	490	1325	845	2170	580	410	DN 150	748
VMI-210-30	490	1325	895	2220	580	410	DN 150	817
VMI-210-40-2B	490	1519	895	2414	580	410	DN 150	830
VMI-210-40-2A	490	1519	1140	2659	645	550	DN 150	1180
VMI-210-40-A	490	1519	1140	2659	645	550	DN 150	1180
VMI-210-40	490	1519	1140	2659	645	550	DN 150	1180

