

Serie NMT PLUS COMFORT

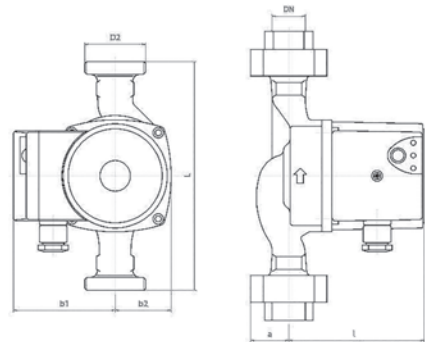
APLICACIONES:

NMT PLUS COMFORT es una electrobomba silenciosa automática diseñada para aumentar el caudal y presión en la ducha, lavabo, termo, etc...

Está diseñada como un componente de bombeo de velocidad variable individual donde la velocidad es regulada por un aparato electrónico. La bomba constantemente mide la presión y el flujo y ajusta la velocidad en relación al modo configurado en la bomba.

CARACTERÍSTICAS:

- Marcha-paro automático
- Protección contra funcionamiento en seco
- Motor de rotor húmedo
- Cuerpo de bomba: Fundición
- Impulsor: PP
- Eje y cojinetes: Cerámica
- Protección motor: IP 44
- Aislamiento: F
- Potencia [w]: 245
- Tensión estándar: 1x230V-50Hz
- Caudal máx. [l/min]: 36,6
- Presión máx. [bar]: 1.25
- Presión máx. funcionamiento [bar]: 10
- T° máx. Fluido [°C]: +95
- T° máx. Ambiente [°C]: +40
- Instalación: Inline
- Flujo mínimo [l/min]: 1

**MODELO/CARACTERÍSTICAS**

Tipo	W	Asp/Imp	[V]	[m³/h]	0	0.2	0.4	0.6	0.8	1	1.2	1.4	1.6	1.8	2	2.2
				[l/min]	0	3.3	6.6	10	13.3	16.6	20	23.3	26.6	30	33.2	36.6
NMT PLUS COMFORT 15/120-130	245	1"	1x230	H [m]	12.5	12	11.8	11,6	11.1	10,2	9	7	5,5	3,85	1,8	0,1

DIMENSIONES Y PESOS

Dimensiones [mm]						
L	DN	B1	B2	l	a	D2
130	15	79	47,5	108	27	1"