

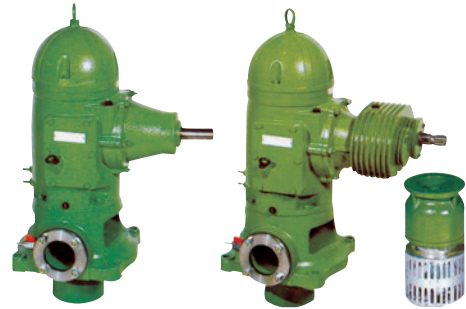
Serie PZ

APLICACIONES:

Las bombas de eje vertical son idóneas para el sector agrícola, civil e industrial. No precisan de un técnico especializado puesto que la bomba se sostiene del cabezal, con la regulación adecuada. Pueden instalarse hasta una profundidad máxima de 180 metros.

COMPONENTES:

- 1) CABEZAL DE TRANSMISION (Se fabrica en 4 versiones):
 - Cabezal "VO" de polea plana o acanalada lubricado por aceite.
 - Cabezal "RA" de engranaje para motor diesel en directo lubricado por aceite.
 - Cabezal "RM" para tractor con multiplicador lubricado por aceite.
 - Cabezal "ME" para accionamiento con motor eléctrico en directo.
- 2) TRAMOS DE COLUMNA, COMPUESTOS POR:
 - Tubo de 3,05 m de longitud galvanizado en caliente.
 - Guía en fundición GG25 con cojinete en goma recambiable.
 - Eje de transmisión en acero C-45 calibrado y equilibrado.
 - Manguilla de acoplamiento de ejes en acero.
- 3) CUERPO DE BOMBA: Constituido por una o varias fases dependiendo de las necesidades. El difusor en fundición GG25 con aro de cierre y cojinete en goma, recambiables ambos en caso de desgaste. Rodete en fundición GG25, equilibrada hidráulicamente. Bajo demanda, se fabrica en bronce marino.
- 4) VALVULA de FONDO: en fundición GG25 con rejilla galvanizada, bajo demanda en acero inoxidable.



MODELO / CARACTERÍSTICAS

Cuerpos de bomba 6" – 2900 RPM

| 6"- 2900 RPM | kW | m³/h | 0 | 5 | 10 | 15 | 20 | 25 | 30 | 35 | 37,5 | Columna "LA" | Cabezal para Motor Eléctrico "ME" | Base | Brida descarga | Válvula de pie | Filtro |
|--------------|-----|------|-------|-------|-------|-------|-------|-------|-------|------|------|--------------|-----------------------------------|-------|----------------|----------------|--------|
| PZ-63-20/2 | 4 | H[m] | 29,2 | 28,1 | 26,8 | 24,5 | 21,7 | 18,2 | 13,9 | 8,6 | 5,6 | LA-3-20 | ME-80/20 | PZ 80 | DN 100 PN 16 | VF3" | SU3" |
| PZ-63-20/4 | 4 | | 58,4 | 56,2 | 53,6 | 49,0 | 43,4 | 36,4 | 27,8 | 17,2 | 11,2 | | | | | | |
| PZ-63-20/6 | 5,5 | | 87,6 | 84,3 | 80,4 | 73,5 | 65,1 | 54,6 | 41,7 | 25,8 | 16,8 | | | | | | |
| PZ-63-20/8 | 5,5 | | 116,8 | 112,4 | 107,2 | 98,0 | 86,8 | 72,8 | 55,6 | 34,4 | 22,4 | | | | | | |
| PZ-63-20/10 | 11 | | 146,0 | 140,5 | 134,0 | 122,5 | 108,5 | 91,0 | 69,5 | 43,0 | 28,0 | | | | | | |
| PZ-63-20/12 | 11 | | 175,2 | 168,6 | 160,8 | 147,0 | 130,2 | 109,2 | 83,4 | 51,6 | 33,6 | | | | | | |
| PZ-63-20/13 | 11 | | 189,8 | 182,7 | 174,2 | 159,3 | 141,1 | 118,3 | 90,4 | 55,9 | 36,4 | | | | | | |
| PZ-63-24/14 | 15 | | 204,4 | 196,7 | 187,6 | 171,5 | 151,9 | 127,4 | 97,3 | 60,2 | 39,2 | | | | | | |
| PZ-63-24/16 | 15 | | 233,6 | 224,8 | 214,4 | 196,0 | 173,6 | 145,6 | 111,2 | 68,8 | 44,8 | | | | | | |

| 6"- 2900 RPM | kW | m³/h | 0 | 24 | 30 | 36 | 42 | 48 | 54 | 60 | 68 | Columna "LA" | Cabezal para Motor Eléctrico "ME" | Base | Brida descarga | Válvula de pie | Filtro |
|--------------|------|------|-------|-------|-------|-------|-------|-------|------|------|------|--------------|-----------------------------------|-------|----------------|----------------|--------|
| PZ-80L-20/2 | 4 | H[m] | 25,7 | 21,7 | 20,3 | 18,5 | 16,6 | 13,8 | 10,8 | 7,4 | 1,9 | LA-3-20 | ME-80/20 | PZ 80 | DN 100 PN 16 | VF3" | SU3" |
| PZ-80L-20/3 | 5,5 | | 38,6 | 32,5 | 30,4 | 27,8 | 24,8 | 20,8 | 16,2 | 11,1 | 2,9 | | | | | | |
| PZ-80L-20/5 | 7,5 | | 64,3 | 54,1 | 50,7 | 46,3 | 41,4 | 34,6 | 26,9 | 18,4 | 4,8 | | | | | | |
| PZ-80L-20/6 | 11 | | 77,2 | 65 | 60,9 | 55,6 | 49,7 | 41,5 | 32,3 | 22,1 | 5,8 | | | | | | |
| PZ-80L-20/8 | 11 | | 102,9 | 86,6 | 81,2 | 74,1 | 66,2 | 55,3 | 43,1 | 29,5 | 7,7 | | | | | | |
| PZ-80L-20/9 | 15 | | 115,8 | 97,4 | 91,3 | 83,4 | 74,5 | 62,3 | 48,5 | 33,2 | 8,7 | | | | | | |
| PZ-80L-20/11 | 15 | | 141,5 | 119,1 | 111,6 | 101,9 | 91 | 76,1 | 59,3 | 40,6 | 10,6 | | | | | | |
| PZ-80L-20/13 | 18,5 | | 167,3 | 140,8 | 131,9 | 120,4 | 107,6 | 89,9 | 70 | 47,9 | 12,6 | | | | | | |
| PZ-80L-24/14 | 22 | | 180,1 | 151,6 | 142,1 | 129,7 | 115,9 | 96,8 | 75,4 | 51,6 | 13,5 | | | | | | |
| PZ-80L-24/16 | 22 | | 205,9 | 173,2 | 162,4 | 148,2 | 132,4 | 110,7 | 86,2 | 59 | 15,5 | | | | | | |



Serie PZ

Cuerpos de bomba 7" – 2900 RPM

| 7" - 2900 RPM | kW | m³/h | 0 | 12 | 36 | 48 | 60 | 72 | 78 | 84 | 90 | 96 | 106 | Columna "LA" | Cabezal para Motor Eléctrico "ME" | Base | Brida descarga | Válvula de pie | Filtro |
|---------------|-----|------|-------|-------|-------|-------|-------|-------|-------|-------|------|------|-----|--------------|-----------------------------------|--------|-----------------|----------------|--------|
| PZ-73/20/1 | 4 | | 21,7 | 19,2 | 18,2 | 17,1 | 16,1 | 15,1 | 11,5 | 8 | 0,8 | | | LA-3/20 | ME-80/20 | PZ 80 | | | |
| PZ-74-20/1 | 5,5 | | 23,7 | 23 | 20,4 | 18,9 | 16,5 | 13,8 | 12,3 | 10,7 | 9 | 6,7 | 0,9 | | | | | | |
| PZ-74-20/2 | 11 | | 47,3 | 46 | 40,9 | 37,8 | 33 | 27,6 | 24,5 | 21,5 | 18,1 | 13,3 | 1,8 | LA-4/20 | ME-100/20 | | | | |
| PZ-74-20/3 | 15 | | 71 | 68,9 | 61,3 | 56,7 | 49,6 | 41,4 | 36,8 | 32,2 | 27,1 | 20 | 2,6 | | | | | | |
| PZ-74-20/4 | 22 | H[m] | 94,6 | 91,9 | 81,7 | 75,6 | 66,1 | 55,2 | 49,1 | 43 | 36,2 | 26,6 | 3,5 | | | PZ 100 | DN 100 PN 16 | VF4" | SU4" |
| PZ-74-20/6 | 30 | | 142 | 137,9 | 122,6 | 113,4 | 99,1 | 82,8 | 73,6 | 64,4 | 54,2 | 40 | 5,3 | | | | | | |
| PZ-74-24/7 | 37 | | 165,6 | 160,9 | 143 | 132,3 | 115,6 | 96,6 | 85,9 | 75,2 | 63,3 | 46,6 | 6,2 | LA-4/24 | ME-100/24 | | | | |
| PZ-74-24/9 | 45 | | 212,9 | 206,8 | 183,9 | 170,1 | 148,7 | 124,2 | 110,4 | 96,7 | 81,4 | 59,9 | 7,9 | | | | | | |
| PZ-74-24/10 | 55 | | 236,6 | 229,8 | 204,3 | 189 | 165,2 | 138 | 122,7 | 107,4 | 90,4 | 66,6 | 8,8 | | | | | | |

Cuerpos de bomba 8" – 2900 RPM

| 8" - 2900 RPM | kW | m³/h | 0 | 40 | 60 | 80 | 100 | 110 | 120 | 130 | 140 | Columna "LA" | Cabezal para Motor Eléctrico "ME" | Base | Brida descarga | Válvula de pie | Filtro | |
|---------------|------|------|-------|-------|-------|-------|-------|-------|------|------|------|--------------|-----------------------------------|------|----------------|-----------------|--------|------|
| PZ-85D/20/1L | 4 | | 21,1 | 17,7 | 15,8 | 13,3 | 9,4 | 6,9 | 3,3 | | | | | | | | | |
| PZ-85D/20/1F | 5,5 | | 24,3 | 21 | 19,2 | 17,1 | 13,9 | 12 | 9,6 | 6,7 | | | | | | | | |
| PZ-85D/20/1C | 7,5 | | 26,9 | 23,6 | 21,7 | 19,8 | 17,3 | 15,6 | 13,7 | 11,4 | 8,9 | | | | | | | |
| PZ-85D/20/1 | 11 | | 28,7 | 25,4 | 23,5 | 21,7 | 19,3 | 17,7 | 16 | 14 | 11,6 | | | | | | | |
| PZ-85D/20/2F | 11 | | 48,6 | 41,9 | 38,3 | 34,1 | 27,8 | 24 | 19,2 | 13,4 | | | | | | | | |
| PZ-85D/20/2C | 15 | | 53,8 | 47,1 | 43,4 | 39,5 | 34,6 | 31,1 | 27,3 | 22,7 | 17,7 | | | | | | | |
| PZ-85D/20/3F | 18,5 | | 72,9 | 62,9 | 57,5 | 51,2 | 41,7 | 36 | 28,8 | 20,1 | | | | | | | | |
| PZ-85D/24/3C | 22 | H[m] | 80,7 | 70,7 | 65,1 | 59,3 | 51,9 | 46,7 | 41 | 34,1 | 26,6 | | | | PZ 125 | DN 150 PN 16 | VF5" | SUS" |
| PZ-85D/24/3C | 30 | | 86 | 76,1 | 70,5 | 65 | 57,9 | 53,1 | 48 | 42 | 34,8 | | | | | | | |
| PZ-85D/24/4F | 22 | | 97,2 | 83,8 | 76,6 | 68,2 | 55,6 | 48 | 38,4 | 26,8 | | | | | | | | |
| PZ-85D/24/4C | 30 | | 107,6 | 94,2 | 86,8 | 79 | 69,2 | 62,2 | 54,6 | 45,4 | 35,4 | | | | | | | |
| PZ-85D/24/5C | 37 | | 134,5 | 117,8 | 108,5 | 98,8 | 86,5 | 77,8 | 68,3 | 56,8 | 44,3 | | | | | | | |
| PZ-85D/24/5 | 45 | | 143,3 | 126,8 | 117,5 | 108,3 | 96,5 | 88,5 | 80 | 70 | 58 | | | | | | | |
| PZ-85D/30/7 | 55 | | 200,6 | 177,5 | 164,5 | 151,6 | 135,1 | 123,9 | 112 | 98 | 81,2 | | | | | | | |
| PZ-85D/30/8 | 75 | | 229,2 | 202,8 | 188 | 173,2 | 154,4 | 141,6 | 128 | 112 | 92,8 | LA-5/30 | ME-125/30 | | | | | |

| 8" - 2900 RPM | kW | m³/h | 0 | 40 | 80 | 120 | 140 | 160 | 180 | 200 | 220 | Columna "LA" | Cabezal para Motor Eléctrico "ME" | Base | Brida descarga | Válvula de pie | Filtro | |
|---------------|-----|------|-------|-------|-------|-------|-------|--------|-------|-------|------|--------------|-----------------------------------|------|----------------|-----------------|--------|------|
| PZ-86/20/1L | 4 | | 20,3 | 18,4 | 15,7 | 11,9 | 9,2 | 5,7 | 1,4 | | | | | | | | | |
| PZ-86/20/1F | 7,5 | | 23,3 | 21,5 | 18,9 | 15,7 | 13,5 | 10,7 | 7,3 | 3,2 | | | | | | | | |
| PZ-86/20/1C | 7,5 | | 25,9 | 24,2 | 21,6 | 18,7 | 16,7 | 14,4 | 11,5 | 8,2 | 4 | | | | | | | |
| PZ-86/20/1 | 11 | | 27,5 | 25,7 | 23,3 | 20,4 | 18,6 | 16,6 | 13,9 | 10,8 | 7,1 | | | | | | | |
| PZ-86/20/2L | 7,5 | | 40,5 | 36,7 | 31,3 | 23,8 | 18,4 | 11,4 | 2,8 | | | | | | | | | |
| PZ-86/20/2F | 15 | | 46,6 | 42,9 | 37,8 | 31,3 | 26,9 | 21,4 | 14,6 | 6,4 | | | | | | | | |
| PZ-86/20/2C | 15 | | 51,8 | 48,4 | 43,2 | 37,4 | 33,4 | 28,7 | 23 | 16,3 | 8 | | | | | | | |
| PZ-86/24/2C | 22 | | 55 | 51,4 | 46,6 | 40,8 | 37,2 | 33,1 | 27,7 | 21,5 | 14,2 | | | | | | | |
| PZ-86/24/3F | 22 | | 69,9 | 64,4 | 56,7 | 47 | 40,4 | 32,1 | 21,9 | 9,6 | | | | | | | | |
| PZ-86/24/3C | 22 | H[m] | 77,7 | 72,6 | 64,8 | 56,1 | 50,1 | 43,1 | 34,5 | 24,5 | 12 | | | | PZ 125 | DN 150 PN 16 | VF5" | SUS" |
| PZ-86/24/3C | 30 | | 82,5 | 77,1 | 69,9 | 61,2 | 55,8 | 49,7 | 41,6 | 32,3 | 21,3 | | | | | | | |
| PZ-86/24/4F | 30 | | 93,2 | 85,8 | 75,6 | 62,6 | 53,8 | 42,8 | 29,2 | 12,8 | | | | | | | | |
| PZ-86/24/4C | 30 | | 103,6 | 96,8 | 86,4 | 74,8 | 66,8 | 57,4 | 46 | 32,6 | 16 | | | | | | | |
| PZ-86/24/4 | 45 | | 110 | 102,8 | 93,2 | 81,6 | 74,4 | 66,2 | 55,4 | 43 | 28,4 | | | | | | | |
| PZ-86/24/5C | 45 | | 129,5 | 121 | 108 | 93,5 | 83,5 | 71,8 | 57,5 | 40,8 | 20 | | | | | | | |
| PZ-86/30/5 | 55 | | 137,5 | 128,5 | 116,5 | 102 | 93 | 82,8 | 69,3 | 53,8 | 35,5 | | | | | | | |
| PZ-86/30/6 | 75 | | 165 | 154,2 | 139,8 | 122,4 | 111,6 | 99,3 | 83,1 | 64,5 | 42,6 | | | | | | | |
| PZ-86/30/7 | 75 | | 192,5 | 179,9 | 163,1 | 142,8 | 130,2 | 115,85 | 96,95 | 75,25 | 49,7 | LA-5/30 | ME-125/30 | | | | | |

Cuerpos de bomba 10" – 2900 RPM

| 10" - 2900 RPM | kW | m³/h | 0 | 24 | 51 | 75 | 99 | 126 | 150 | 174 | 201 | 225 | Columna "LA" | Cabezal para Motor Eléctrico "ME" | Base | Brida descarga | Válvula de pie | Filtro |
|----------------|------|------|-------|-------|-------|-------|------|-------|------|------|------|-----|--------------|-----------------------------------|--------|-----------------|----------------|--------|
| PZ-106A/24/1L | 15 | | 38 | 36,2 | 34,4 | 32,7 | 30,8 | 28 | 24,7 | | | | | | | | | |
| PZ-106A/24/1F | 18,5 | | 43,4 | 41,5 | 39,7 | 38,1 | 36,3 | 33,9 | 31,2 | 27,7 | | | | | | | | |
| PZ-106A/24/1C | 22 | | 48,3 | 46,5 | 44,6 | 43 | 41,4 | 39,2 | 36,8 | 33,8 | 29,7 | | | | | | | |
| PZ-106A/24/2L | 30 | H[m] | 76 | 72,3 | 68,7 | 65,5 | 61,6 | 56 | 49,4 | | | | | | PZ 150 | DN 150 PN 16 | VF6" | SU6" |
| PZ-106A/24/2F | 37 | | 86,7 | 83 | 79,4 | 76,2 | 72,7 | 67,9 | 62,4 | 55,4 | | | | | | | | |
| PZ-106A/24/2C | 45 | | 96,6 | 92,9 | 89,2 | 86,1 | 82,7 | 78,3 | 73,6 | 67,7 | 59,3 | | | | | | | |
| PZ-106A/30/3F | 55 | | 130,1 | 124,5 | 119,1 | 114,3 | 109 | 101,8 | 93,6 | 83,1 | | | | | | | | |

| 10"- 2900 RPM | kW | m³/h | 0 | 24 | 51 | 75 | 99 | 126 | 150 | 174 | 201 | 225 | Columna "LA" | Cabezal para Motor Eléctrico "ME" | Base | Brida descarga | Válvula de pie | Filtro | |
|---------------|-----|------|-------|-------|-------|-------|-------|-------|-------|-------|-------|-------|--------------|-----------------------------------|--------|----------------|----------------|--------|--|
| PZ-106A/30/3 | 75 | H[m] | 154,3 | 148,6 | 143,1 | 138,3 | 133,4 | 127,2 | 120,5 | 112,4 | 101,1 | 88,6 | LA-6/30 | ME-150/30 | PZ 150 | DN 150 PN 16 | VF6" | SU6" | |
| PZ-106A/30/4F | 75 | | 173,5 | 166,1 | 158,8 | 152,4 | 145,4 | 135,7 | 124,8 | 110,8 | | | | | | | | | |
| PZ-106A/30/4C | 90 | | 193,3 | 185,8 | 178,4 | 172,1 | 165,4 | 156,7 | 147,2 | 135,4 | 118,7 | | | | | | | | |
| PZ-106A/35/4 | 110 | | 205,7 | 198,2 | 190,7 | 184,4 | 177,9 | 169,6 | 160,7 | 149,9 | 134,8 | 118,2 | LA-6/35 | ME-150/35 | | | | | |
| PZ-106A/35/5C | 110 | | 241,6 | 232,3 | 223 | 215,2 | 206,8 | 195,9 | 184 | 169,2 | 148,3 | | | | | | | | |
| PZ-106A/35/5 | 132 | | 257,1 | 247,7 | 238,4 | 230,6 | 222,4 | 211,9 | 200,9 | 187,4 | 168,5 | 147,7 | | | | | | | |

| 10"- 2900 RPM | kW | m³/h | 0 | 45 | 90 | 132 | 177 | 222 | 267 | 309 | 354 | 399 | Columna "LA" | Cabezal para Motor Eléctrico "ME" | Base | Brida descarga | Válvula de pie | Filtro | |
|---------------|-----|-------|-------|-------|-------|-------|-------|-------|-------|-------|------|------|--------------|-----------------------------------|--------|----------------|----------------|--------|--|
| PZ106D/24/1L | 22 | H[m] | 35,7 | 34,4 | 33 | 31,4 | 28,9 | 25,3 | 20,2 | | | | LA-6/24 | ME-150/24 | PZ 150 | DN 150 PN 16 | VF6" | SU6" | |
| PZ106D/24/1F | 30 | | 40,8 | 39,5 | 38,1 | 36,7 | 34,5 | 31,6 | 27,5 | 22,5 | | | | | | | | | |
| PZ106D/24/1C | 37 | | 45,3 | 43,9 | 42,6 | 41,2 | 39,3 | 36,8 | 33,3 | 29,1 | 23,4 | | | | | | | | |
| PZ106D/24/1 | 45 | | 48,2 | 46,9 | 45,6 | 44,2 | 42,4 | 40,1 | 36,9 | 33,2 | 28 | 21,5 | | | | | | | |
| PZ106D/24/2L | 45 | | 71,4 | 68,8 | 66 | 62,8 | 57,8 | 50,5 | 40,3 | | | | LA-6/30 | ME-150/30 | | | | | |
| PZ106D/30/2F | 55 | | 81,6 | 78,9 | 76,3 | 73,3 | 69,1 | 63,2 | 55,1 | 45 | | | | | | | | | |
| PZ106D/30/2C | 75 | | 90,5 | 87,8 | 85,2 | 82,4 | 78,6 | 73,5 | 66,7 | 58,3 | 46,7 | 43 | | | | | | | |
| PZ106D/30/2 | 90 | | 96,4 | 93,7 | 91,1 | 88,4 | 84,8 | 80,1 | 73,9 | 66,4 | 56 | 43 | | | | | | | |
| PZ106D/30/3F | 90 | | 122,4 | 118,4 | 114,4 | 110 | 103,6 | 94,8 | 82,6 | 67,5 | | | LA-6/35 | ME-150/35 | | | | | |
| PZ106D/35/3C | 110 | | 135,8 | 131,8 | 127,8 | 123,7 | 117,9 | 110,3 | 100 | 87,4 | 70,1 | | | | | | | | |
| PZ106D/35/3 | 132 | | 144,6 | 140,6 | 136,7 | 132,6 | 127,2 | 120,2 | 110,8 | 99,5 | 84,1 | 64,5 | | | | | | | |
| PZ106D/35/4F | 110 | | 163,2 | 157,9 | 152,6 | 146,6 | 138,2 | 126,4 | 110,1 | 90 | | | LA-6/35 | ME-150/35 | | | | | |
| PZ106D/35/4D | 132 | 177,2 | 171,9 | 166,6 | 161 | 153,2 | 142,7 | 128,5 | 111,1 | 87,1 | | | | | | | | | |
| PZ106D/35/4 | 160 | 192,8 | 187,4 | 182,2 | 176,8 | 169,6 | 160,2 | 147,8 | 132,7 | 112,1 | 86,1 | | | | | | | | |
| PZ106D/35/5D | 160 | 221,5 | 214,8 | 208,3 | 201,2 | 191,5 | 178,4 | 160,7 | 138,9 | 108,8 | | | | | | | | | |

Cuerpos de bomba 12" – 2900 RPM

| 12"- 2900 RPM | kW | m³/h | 0 | 45 | 90 | 132 | 177 | 222 | 267 | 309 | 354 | 399 | Columna "LA" | Cabezal para Motor Eléctrico "ME" | Base | Brida descarga | Válvula de pie | Filtro | |
|---------------|-----|-------|-------|-------|-------|-------|-------|-------|-------|-------|-------|------|--------------|-----------------------------------|--------|----------------|----------------|--------|--|
| PZ-128A/30/1L | 37 | H[m] | 53,6 | 51,6 | 49,6 | 47,2 | 43,9 | 39,5 | 33,6 | | | | LA-8/30 | ME-200.5/30 ME-200.6/30 | PZ 200 | DN 200 PN 25 | VF8" | SU8" | |
| PZ-128A/30/1F | 45 | | 61,3 | 59,3 | 57,3 | 55,1 | 52,2 | 48,5 | 43,6 | 37,9 | | | | | | | | | |
| PZ-128A/30/1C | 55 | | 68,3 | 66,3 | 64,3 | 62,2 | 59,6 | 56,3 | 52,1 | 47,2 | 40,7 | | | | | | | | |
| PZ-128A/30/1 | 75 | | 73,8 | 71,8 | 69,8 | 67,8 | 65,3 | 62,2 | 58,4 | 54 | 48,3 | 41,3 | | | | | | | |
| PZ-128A/30/2L | 75 | | 107,2 | 103,3 | 99,1 | 94,4 | 87,9 | 79 | 67,3 | | | | LA-8/35 | ME-200.7/30 ME-200.8/35 | | | | | |
| PZ-128A/30/2F | 90 | | 122,6 | 118,7 | 114,6 | 110,2 | 104,4 | 97 | 87,3 | 75,8 | | | | | | | | | |
| PZ-128A/35/2C | 110 | | 136,6 | 132,7 | 128,7 | 124,5 | 119,2 | 112,5 | 104,1 | 94,4 | 81,4 | | | | | | | | |
| PZ-128A/35/2 | 132 | | 147,6 | 143,6 | 139,7 | 135,6 | 130,6 | 124,4 | 116,8 | 108 | 96,5 | 82,5 | | | | | | | |
| PZ-128A/35/3F | 132 | | 183,9 | 178 | 171,9 | 165,4 | 156,6 | 145,4 | 130,9 | 113,7 | | | LA-8/40 | ME-200.8/40 | | | | | |
| PZ-128A/35/3C | 160 | | 204,9 | 199 | 193 | 186,7 | 178,7 | 168,8 | 156,2 | 141,5 | 122,1 | | | | | | | | |
| PZ-128A/40/3 | 200 | 221,4 | 215,5 | 209,5 | 203,4 | 195,8 | 186,6 | 175,2 | 162 | 144,8 | 123,8 | | | | | | | | |
| PZ-128A/40/4F | 200 | 245,2 | 237,3 | 229,2 | 220,5 | 208,9 | 193,9 | 174,6 | 151,6 | | | | | | | | | | |

| 12"- 2900 RPM | kW | m³/h | 0 | 66 | 132 | 201 | 267 | 333 | 399 | 468 | 534 | 600 | Columna "LA" | Cabezal para Motor Eléctrico "ME" | Base | Brida descarga | Válvula de pie | Filtro | | |
|---------------|-----|-------|-------|-------|-------|-------|-------|-------|-------|-------|-------|------|--------------|-----------------------------------|--------|----------------|----------------|--------|---------|-------------|
| PZ-128C/30/1L | 55 | H[m] | 54,5 | 52,8 | 50,1 | 46,5 | 42,5 | 38,1 | 33,6 | | | | LA-8/30 | ME-200.7/30 | PZ 200 | DN 200 PN 25 | VF8" | SU8" | | |
| PZ-128C/30/1F | 75 | | 62,4 | 60,7 | 58,2 | 54,8 | 51 | 46,8 | 42,3 | 37,6 | | | | | | | | | | |
| PZ-128C/30/1C | 90 | | 69,5 | 67,9 | 65,5 | 62,3 | 58,6 | 54,6 | 50,2 | 45,5 | 41 | | | | | | | | | |
| PZ-128C/35/1 | 110 | | 75,1 | 73,5 | 71,2 | 68,1 | 64,6 | 60,7 | 56,4 | 51,8 | 47,2 | 42,7 | LA-8/35 | ME-200.8/35 | | | | | | |
| PZ-128C/35/2L | 110 | | 109,1 | 105,6 | 100,3 | 93 | 84,9 | 76,2 | 67,1 | | | | | | | | | | | |
| PZ-128C/35/2F | 132 | | 124,7 | 121,4 | 116,4 | 109,6 | 101,9 | 93,5 | 84,6 | 75,1 | | | | | | | | | | |
| PZ-128C/40/2 | 200 | | 150,1 | 147 | 142,4 | 136,2 | 129,2 | 121,3 | 112,8 | 103,6 | 94,5 | 85,5 | LA-8/40 | ME-200.8/40 | | | | | | |
| PZ-128C/35/3L | 160 | | 163,6 | 158,5 | 150,4 | 139,5 | 127,4 | 114,3 | 100,7 | | | | | | | | | | LA-8/35 | ME-200.8/35 |
| PZ-128C/40/3G | 200 | | 179,4 | 174,4 | 166,6 | 156,2 | 144,6 | 131,8 | 118,3 | 104,1 | | | | | | | | | | |
| PZ-128C/40/3B | 250 | | 213 | 208,3 | 201,1 | 191,6 | 180,8 | 168,7 | 155,8 | 141,7 | 128,1 | | LA-8/40 | ME-200.8/40 | | | | | | |
| PZ-128C/40/4G | 250 | 239,1 | 232,5 | 222,2 | 208,3 | 192,8 | 175,7 | 157,7 | 138,8 | | | | | | | | | | | |



Cuerpos de bomba 8" – 1480 RPM

| 8" - 1480 RPM | kW | m³/h | 0 | 10 | 20 | 30 | 40 | 50 | 60 | 70 | 75 | Columna "LA" | Cabezal para Motor Eléctrico "ME" | Base | Brida descarga | Válvula de pie | Filtro |
|---------------|------|------|-------|-------|-------|-------|------|------|------|------|------|--------------|-----------------------------------|-------|----------------|----------------|--------|
| PZ-85D/20/3 | 5,5 | H[m] | 21,4 | 20,3 | 19,0 | 17,6 | 16,2 | 14,5 | 12,0 | 8,8 | 6,8 | LA-3/20 | ME-80/20 | PZ 80 | DN 100 PN 16 | VF5" | SUS" |
| PZ-85D/20/5 | 5,5 | | 35,7 | 33,8 | 31,7 | 29,4 | 27,0 | 24,2 | 20,0 | 14,7 | 11,3 | | | | | | |
| PZ-85D/20/7 | 7,5 | | 49,9 | 47,3 | 44,3 | 41,2 | 37,8 | 33,8 | 28 | 20,5 | 15,8 | | | | | | |
| PZ-85D/20/9 | 11 | | 64,2 | 60,8 | 57 | 52,9 | 48,6 | 43,5 | 36 | 26,4 | 20,3 | | | | | | |
| PZ-85D/20/11 | 11 | | 78,4 | 74,3 | 69,6 | 64,7 | 59,4 | 53,1 | 44 | 32,2 | 24,8 | | | | | | |
| PZ-85D/24/13 | 15 | | 92,7 | 87,8 | 82,3 | 76,4 | 70,2 | 62,8 | 52 | 38,1 | 29,3 | | | | | | |
| PZ-85D/24/15 | 15 | | 107 | 101,3 | 95 | 88,2 | 81 | 72,5 | 60 | 44 | 33,8 | | | | | | |
| PZ-85D/24/16 | 18,5 | | 114,1 | 108 | 101,3 | 94,1 | 86,4 | 77,3 | 64 | 46,9 | 36 | | | | | | |
| PZ-85D/24/18 | 18,5 | | 128,3 | 121,5 | 113,9 | 105,8 | 97,2 | 86,9 | 72 | 52,7 | 40,5 | | | | | | |

| 8" - 1480 RPM | kW | m³/h | 0 | 10 | 20 | 30 | 40 | 50 | 60 | 70 | 80 | Columna "LA" | Cabezal para Motor Eléctrico "ME" | Base | Brida descarga | Válvula de pie | Filtro |
|---------------|------|-------|-------|-------|-------|-------|-------|------|------|------|------|--------------|-----------------------------------|-------|----------------|----------------|--------|
| PZ-85/20/2 | 5,5 | H[m] | 14,4 | 13,8 | 13,2 | 12,6 | 11,9 | 11,2 | 10,2 | 8,9 | 6,9 | LA-3/20 | ME-80/20 | PZ 80 | DN 100 PN 16 | VF5" | SUS" |
| PZ-85/20/4 | 5,5 | | 28,7 | 27,6 | 26,4 | 25,1 | 23,8 | 22,4 | 20,4 | 17,7 | 13,8 | | | | | | |
| PZ-85/20/5 | 7,5 | | 35,9 | 34,5 | 33,1 | 31,4 | 29,8 | 28 | 25,5 | 22,2 | 17,2 | | | | | | |
| PZ-85/20/6 | 11 | | 43,1 | 41,3 | 39,7 | 37,7 | 35,7 | 33,6 | 30,5 | 26,6 | 20,6 | | | | | | |
| PZ-85/20/8 | 11 | | 57,4 | 55,1 | 52,9 | 50,2 | 47,6 | 44,8 | 40,7 | 35,4 | 27,5 | | | | | | |
| PZ-85/20/9 | 15 | | 64,6 | 62 | 59,5 | 56,5 | 53,6 | 50,4 | 45,8 | 39,9 | 31 | | | | | | |
| PZ-85/20/11 | 15 | | 79 | 75,8 | 72,7 | 69,1 | 65,5 | 61,6 | 56 | 48,7 | 37,8 | | | | | | |
| PZ-85/24/12 | 15 | | 86,2 | 82,7 | 79,3 | 75,4 | 71,4 | 67,2 | 61,1 | 53,2 | 41,3 | | | | | | |
| PZ-85/24/14 | 18,5 | | 100,5 | 96,5 | 92,5 | 87,9 | 83,3 | 78,4 | 71,3 | 62 | 48,2 | | | | | | |
| PZ-85/24/15 | 22 | | 107,7 | 103,4 | 99,2 | 94,2 | 89,3 | 84 | 76,4 | 66,5 | 51,6 | | | | | | |
| PZ-85/24/17 | 22 | 122,1 | 117,1 | 112,4 | 106,8 | 101,2 | 95,2 | 86,5 | 75,3 | 58,5 | | | | | | | |
| PZ-85/24/18 | 30 | 129,2 | 124 | 119 | 113 | 107,1 | 100,8 | 91,6 | 79,7 | 61,9 | | | | | | | |

| 8" - 1480 RPM | kW | m³/h | 0 | 20 | 40 | 60 | 70 | 80 | 90 | 100 | 110 | Columna "LA" | Cabezal para Motor Eléctrico "ME" | Base | Brida descarga | Válvula de pie | Filtro |
|---------------|------|-------|-------|-------|------|------|------|------|------|------|------|--------------|-----------------------------------|--------|----------------|----------------|--------|
| PZ-86/20/2 | 5,5 | H[m] | 13,8 | 12,9 | 11,6 | 10,2 | 9,3 | 8,2 | 7,0 | 5,5 | 3,5 | LA-4/20 | ME-100/20 | PZ 100 | DN 100 PN 16 | VF5" | SUS" |
| PZ-86/20/4 | 5,5 | | 27,5 | 25,7 | 23,3 | 20,5 | 18,7 | 16,5 | 13,9 | 10,9 | 7 | | | | | | |
| PZ-86/20/6 | 7,5 | | 41,3 | 38,6 | 34,9 | 30,7 | 28 | 24,7 | 20,9 | 16,4 | 10,6 | | | | | | |
| PZ-86/20/7 | 11 | | 48,2 | 45 | 40,7 | 35,8 | 32,7 | 28,8 | 24,4 | 19,1 | 12,3 | | | | | | |
| PZ-86/20/9 | 11 | | 61,9 | 57,9 | 52,4 | 46,1 | 42 | 37,1 | 31,3 | 24,6 | 15,8 | | | | | | |
| PZ-86/24/10 | 15 | | 68,8 | 64,3 | 58,2 | 51,2 | 46,7 | 41,2 | 34,8 | 27,3 | 17,6 | | | | | | |
| PZ-86/24/12 | 15 | | 82,6 | 77,2 | 69,8 | 61,4 | 56 | 49,4 | 41,8 | 32,8 | 21,1 | | | | | | |
| PZ-86/24/13 | 18,5 | | 89,4 | 83,6 | 75,7 | 66,6 | 60,7 | 53,6 | 45,2 | 35,5 | 22,9 | | | | | | |
| PZ-86/24/15 | 18,5 | | 103,2 | 96,5 | 87,3 | 76,8 | 70,1 | 61,8 | 52,2 | 41 | 26,4 | | | | | | |
| PZ-86/24/16 | 22 | | 110,1 | 102,9 | 93,1 | 81,9 | 74,7 | 65,9 | 55,7 | 43,7 | 28,2 | | | | | | |
| PZ-86/24/18 | 22 | 123,8 | 115,7 | 104,8 | 92,2 | 84,1 | 74,2 | 62,6 | 49,1 | 31,7 | | | | | | | |

Cuerpos de bomba 10" – 1480 RPM

| 10" - 1480 RPM | kW | m³/h | 0 | 12 | 24 | 36 | 48 | 63 | 75 | 87 | 99 | 111 | Columna "LA" | Cabezal para Motor Eléctrico "ME" | Base | Brida descarga | Válvula de pie | Filtro |
|----------------|------|-------|-------|-------|-------|-------|-------|-------|-------|-------|------|------|--------------|-----------------------------------|--------|----------------|----------------|--------|
| PZ-106A/20/1 | 5,5 | H[m] | 12,6 | 12,1 | 11,7 | 11,3 | 10,9 | 10,3 | 9,8 | 9,1 | 8,3 | 7,2 | LA-4/20 | ME-100/20 | PZ 100 | DN 100 PN 16 | VF6" | SUG" |
| PZ-106A/20/2C | 5,5 | | 23,6 | 22,7 | 21,9 | 21,1 | 20,3 | 19,1 | 17,9 | 16,4 | 14,5 | | | | | | | |
| PZ-106A/20/3F | 7,5 | | 31,8 | 30,4 | 29,2 | 28 | 26,7 | 24,7 | 22,7 | 20 | | | | | | | | |
| PZ-106A/20/3 | 11 | | 37,7 | 36,3 | 35 | 33,9 | 32,7 | 31 | 29,3 | 27,3 | 24,8 | 21,7 | | | | | | |
| PZ-106A/20/4C | 11 | | 47,2 | 45,3 | 43,7 | 42,2 | 40,5 | 38,1 | 35,7 | 32,8 | 29,1 | | | | | | | |
| PZ-106A/24/4 | 15 | | 50,2 | 48,4 | 46,7 | 45,2 | 43,6 | 41,3 | 39,1 | 36,3 | 33 | 28,9 | | | | | | |
| PZ-106A/24/5 | 15 | | 62,8 | 60,5 | 58,4 | 56,5 | 54,5 | 51,6 | 48,8 | 45,4 | 41,3 | 36,1 | | | | | | |
| PZ-106A/24/6 | 18,5 | | 75,3 | 72,5 | 70,1 | 67,8 | 65,3 | 61,9 | 58,6 | 54,5 | 49,5 | 43,4 | | | | | | |
| PZ-106A/24/7 | 22 | | 87,9 | 84,6 | 81,8 | 79 | 76,2 | 72,2 | 68,3 | 63,6 | 57,8 | 50,6 | | | | | | |
| PZ-106A/30/8 | 30 | | 100,4 | 96,7 | 93,5 | 90,3 | 87,1 | 82,5 | 78,1 | 72,7 | 66 | 57,8 | | | | | | |
| PZ-106A/30/10 | 30 | 125,5 | 120,9 | 116,8 | 112,9 | 108,9 | 103,2 | 97,6 | 90,9 | 82,5 | 72,3 | | | | | | | |
| PZ-106A/30/12 | 37 | 150,6 | 145,1 | 140,2 | 135,5 | 130,7 | 123,8 | 117,2 | 109 | 99 | 86,8 | | | | | | | |
| PZ-106A/30/13 | 45 | 163,2 | 157,2 | 151,9 | 146,8 | 141,6 | 134,1 | 126,9 | 118,1 | 107,3 | 94 | | | | | | | |

Serie PZ

| 10"- 1480 RPM | kW | m³/h | 0 | 21 | 45 | 66 | 90 | 111 | 135 | 156 | 180 | 201 | Columna "LA" | Cabezal para Motor Eléctrico "ME" | Base | Brida descarga | Válvula de pie | Filtro |
|----------------|------|------|-------|-------|-------|-------|-------|-------|-------|------|------|------|--------------|-----------------------------------|--------|-----------------|----------------|--------|
| PZ-106D/24/1C | 5,5 | H[m] | 11,1 | 10,7 | 10,4 | 10 | 9,5 | 8,9 | 8 | 6,9 | 5,3 | | LA-6/24 | ME-150/24 | PZ 150 | DN 150 PN 16 | VF6" | SU6" |
| PZ-106D/24/2L | 5,5 | | 17,4 | 16,8 | 16,1 | 15,3 | 13,9 | 12,2 | 9,4 | | | | | | | | | |
| PZ-106D/24/2C | 11 | | 22,1 | 21,5 | 20,8 | 20,1 | 19,1 | 17,9 | 16 | 13,9 | 10,7 | | | | | | | |
| PZ-106D/24/3F | 11 | | 29,9 | 29 | 27,9 | 26,8 | 25,1 | 23 | 19,7 | 15,8 | | | | | | | | |
| PZ-106D/24/3C | 15 | | 33,2 | 32,2 | 31,2 | 30,1 | 28,6 | 26,8 | 24 | 20,8 | 16 | | | | | | | |
| PZ-106D/24/4F | 15 | | 39,8 | 38,6 | 37,2 | 35,7 | 33,4 | 30,7 | 26,2 | 21,1 | | | | | | | | |
| PZ-106D/24/4 | 18,5 | | 47,1 | 45,8 | 44,5 | 43,1 | 41,2 | 39 | 35,6 | 31,7 | 26 | 19,8 | | | | | | |
| PZ-106D/24/5C | 22 | | 55,3 | 53,7 | 52 | 50,2 | 47,7 | 44,7 | 40 | 34,6 | 26,7 | | | | | | | |
| PZ-106D/30/6 | 30 | | 70,6 | 68,7 | 66,7 | 64,7 | 61,8 | 58,4 | 53,4 | 47,6 | 39,1 | 29,6 | | | | | | |
| PZ-106D/30/8 | 37 | | 94,1 | 91,7 | 88,9 | 86,2 | 82,4 | 77,9 | 71,2 | 63,5 | 52,1 | 39,5 | | | | | | |
| PZ-106D/30/9 | 45 | | 105,9 | 103,1 | 100 | 97 | 92,7 | 87,7 | 80,1 | 71,4 | 58,6 | 44,5 | | | | | | |
| PZ-106D/35/11 | 55 | | 129,4 | 126 | 122,3 | 118,6 | 113,2 | 107,1 | 97,9 | 87,2 | 71,6 | 54,3 | | | | | | |
| PZ-106D/35/13B | 55 | | 146,7 | 142,7 | 138,2 | 133,8 | 127,2 | 119,6 | 107,9 | 94,5 | 74,5 | | | | | | | |

Cuerpos de bomba 12" – 1480 RPM

| 12"- 1480 RPM | kW | m³/h | 0 | 27 | 54 | 81 | 108 | 138 | 165 | 192 | 219 | 246 | Columna "LA" | Cabezal para Motor Eléctrico "ME" | Base | Brida descarga | Válvula de pie | Filtro |
|----------------|------|------|-------|-------|-------|-------|-------|-------|-------|-------|------|------|--------------|-----------------------------------|--------|-----------------|----------------|--------|
| PZ-128A/24/1F | 5,5 | H[m] | 15,1 | 14,6 | 14 | 13,1 | 12 | 10,4 | 8,6 | 6,3 | | | LA-6/24 | ME-150/24 | PZ 150 | DN 150 PN 16 | VF8" | SU8" |
| PZ-128A/24/1C | 7,5 | | 16,9 | 16,4 | 15,7 | 15 | 14 | 12,5 | 10,9 | 8,9 | 6,5 | | | | | | | |
| PZ-128A/24/1 | 11 | | 18,2 | 17,7 | 17,1 | 16,4 | 15,4 | 14,1 | 12,6 | 10,8 | 8,6 | 6,1 | | | | | | |
| PZ-128A/24/2F | 11 | | 30,3 | 29,2 | 28 | 26,3 | 24,1 | 20,9 | 17,1 | 12,5 | | | | | | | | |
| PZ-128A/24/3L | 15 | | 39,7 | 38,2 | 36,1 | 33,3 | 29,5 | 23,9 | 17,2 | | | | | | | | | |
| PZ-128A/24/3F | 18,5 | | 45,4 | 43,9 | 41,9 | 39,4 | 36,1 | 31,3 | 25,7 | 18,8 | | | | | | | | |
| PZ-128A/24/3C | 22 | | 50,6 | 49,1 | 47,2 | 44,9 | 41,9 | 37,6 | 32,7 | 26,7 | 19,5 | | | | | | | |
| PZ-128A/30/4D | 30 | | 66 | 64 | 61,5 | 58,3 | 54,2 | 48,4 | 41,7 | 33,5 | 23,5 | | | | | | | |
| PZ-128A/30/5D | 37 | | 82,5 | 79,9 | 76,8 | 72,8 | 67,7 | 60,4 | 52,1 | 41,8 | 29,3 | | | | | | | |
| PZ-128A/30/6C | 45 | | 101,2 | 98,2 | 94,4 | 89,7 | 83,7 | 75,2 | 65,4 | 53,4 | 38,9 | | | | | | | |
| PZ-128A/35/7C | 55 | | 118,1 | 114,5 | 110,2 | 104,7 | 97,7 | 87,7 | 76,3 | 62,3 | 45,4 | | | | | | | |
| PZ-128A/35/8B | 55 | | 137,9 | 133,9 | 128,9 | 122,7 | 114,9 | 103,7 | 91,1 | 75,5 | 56,8 | | | | | | | |
| PZ-128A/35/9B | 75 | | 155,2 | 150,6 | 145 | 138,1 | 129,2 | 116,7 | 102,5 | 85 | 63,8 | | | | | | | |
| PZ-128A/35/10B | 75 | | 172,4 | 167,3 | 161,1 | 153,4 | 143,6 | 129,6 | 113,8 | 94,4 | 70,9 | | | | | | | |
| PZ-128A/40/10 | 90 | | 182,3 | 177,2 | 171,1 | 163,6 | 154,2 | 141,1 | 126,3 | 108,2 | 86,5 | 60,6 | | | | | | |
| PZ-128A/40/11 | 90 | | 200,5 | 194,9 | 188,3 | 180 | 169,7 | 155,2 | 138,9 | 119 | 95,1 | 66,6 | | | | | | |

| 12"- 1480 RPM | kW | m³/h | 0 | 42 | 84 | 126 | 168 | 207 | 249 | 291 | 333 | 375 | Columna "LA" | Cabezal para Motor Eléctrico "ME" | Base | Brida descarga | Válvula de pie | Filtro |
|---------------|------|------|-------|-------|-------|-------|-------|-------|-------|------|------|------|--------------|-----------------------------------|--------|-----------------|----------------|--------|
| PZ-128C/24/1L | 7,5 | H[m] | 13 | 12,4 | 12 | 11,5 | 10,4 | 8,5 | 5,3 | | | | LA-6/24 | ME-150/24 | PZ 150 | DN 150 PN 16 | VF8" | SU8" |
| PZ-128C/24/1F | 11 | | 14,9 | 14,2 | 13,9 | 13,4 | 12,6 | 11,3 | 9 | 5,4 | | | | | | | | |
| PZ-128C/24/1C | 11 | | 16,6 | 15,9 | 15,5 | 15,1 | 14,5 | 13,5 | 11,7 | 9 | 5,2 | | | | | | | |
| PZ-128C/24/1 | 15 | | 17,9 | 17,3 | 16,8 | 16,4 | 15,9 | 15 | 13,6 | 11,4 | 8,2 | 3,9 | | | | | | |
| PZ-128C/24/2L | 15 | | 26 | 24,8 | 24 | 22,9 | 20,7 | 17,1 | 10,6 | | | | | | | | | |
| PZ-128C/24/2F | 18,5 | | 29,7 | 28,5 | 27,7 | 26,8 | 25,2 | 22,5 | 17,9 | 10,9 | | | | | | | | |
| PZ-128C/24/2C | 22 | | 33,1 | 31,9 | 31 | 30,2 | 28,9 | 26,9 | 23,4 | 18 | 10,3 | | | | | | | |
| PZ-128C/30/2 | 30 | | 35,8 | 34,5 | 33,7 | 32,9 | 31,8 | 30,1 | 27,2 | 22,7 | 16,4 | 7,7 | | | | | | |
| PZ-128C/24/3L | 22 | | 39 | 37,2 | 36,1 | 34,4 | 31,1 | 25,6 | 15,9 | | | | | | | | | |
| PZ-128C/30/3F | 30 | | 44,6 | 42,7 | 41,6 | 40,2 | 37,8 | 33,8 | 26,9 | 16,3 | | | | | | | | |
| PZ-128C/30/3C | 37 | | 49,7 | 47,8 | 46,6 | 45,3 | 43,4 | 40,4 | 35,1 | 27 | 15,5 | | | | | | | |
| PZ-128C/30/3 | 45 | | 53,7 | 51,8 | 50,5 | 49,3 | 47,6 | 45,1 | 40,7 | 34,1 | 24,6 | 11,6 | | | | | | |
| PZ-128C/30/4D | 45 | | 64,8 | 62,3 | 60,7 | 59 | 56,3 | 52 | 44,6 | 33,2 | 17 | | | | | | | |
| PZ-128C/35/5D | 55 | | 81 | 77,9 | 75,8 | 73,8 | 70,4 | 65 | 55,7 | 41,5 | 21,2 | | | | | | | |
| PZ-128C/35/6D | 75 | | 97,3 | 93,4 | 66,9 | 88,5 | 84,5 | 78 | 66,9 | 49,8 | 25,5 | | | | | | | |
| PZ-128C/35/7C | 75 | | 116 | 111,5 | 108,7 | 105,8 | 101,3 | 94,2 | 81,8 | 63 | 36,1 | | | | | | | |
| PZ128C/40/8B | 90 | | 135,5 | 130,3 | 127 | 123,8 | 118,9 | 111,2 | 97,8 | 77,4 | 48,3 | | | | | | | |
| PZ128C/40/8 | 110 | | 143,2 | 138 | 134,7 | 131,5 | 127,1 | 120,3 | 108,6 | 90,9 | 65,5 | 30,8 | | | | | | |
| PZ128C/40/9A | 110 | | 155,1 | 149,3 | 145,5 | 142 | 136,6 | 128,2 | 113,8 | 91,9 | 60,5 | | | | | | | |



Cuerpos de bomba 14" – 1480 RPM

| 14" - 1480 RPM | kW | m³/h | 0 | 42 | 84 | 129 | 171 | 213 | 255 | 300 | 342 | 384 | Columna "LA" | Cabezal para Motor Eléctrico "ME" | Base | Brida descarga | Válvula de pie | Filtro |
|----------------|------|------|-------|-------|-------|-------|-------|-------|-------|-------|-------|------|--------------|-----------------------------------|--------|-----------------|----------------|--------|
| PZ-14A/24/1L | 11 | | 19,3 | 17,9 | 16,7 | 15,4 | 14 | 12,2 | 9,6 | | | | LA-6/24 | ME-150/24 | PZ 150 | DN 150 PN 16 | VF9" | SU9" |
| PZ-14A/24/1F | 15 | | 22,7 | 21,2 | 20 | 18,7 | 17,5 | 16 | 14 | 11,2 | | | | | | | | |
| PZ-14A/24/1 | 18,5 | | 26,8 | 25,3 | 24 | 22,8 | 21,6 | 20,3 | 18,7 | 16,6 | 14,1 | 10,9 | | | | | | |
| PZ-14A/24/2L | 22 | | 38,7 | 35,8 | 33,4 | 30,9 | 28 | 24,3 | 19,2 | | | | LA-6/30 | ME-150/30 | PZ 150 | DN 150 PN 16 | VF9" | SU9" |
| PZ-14A/30/2F | 30 | | 45,4 | 42,4 | 39,9 | 37,5 | 35 | 31,9 | 28 | 22,4 | | | | | | | | |
| PZ-14A/30/2 | 37 | | 53,6 | 50,6 | 48 | 45,5 | 43,2 | 40,6 | 37,4 | 33,2 | 28,1 | 21,8 | | | | | | |
| PZ-14A/30/3L | 30 | | 58 | 53,6 | 50,1 | 46,3 | 42,1 | 36,5 | 28,8 | | | | LA-6/35 | ME-150/35 | PZ 150 | DN 150 PN 16 | VF9" | SU9" |
| PZ-14A/30/3F | 45 | H[m] | 68,1 | 63,6 | 59,9 | 56,2 | 52,5 | 47,9 | 42 | 33,6 | | | | | | | | |
| PZ-14A/35/3 | 55 | | 80,4 | 75,9 | 72 | 68,3 | 64,8 | 60,8 | 56,1 | 49,7 | 42,2 | 32,7 | | | | | | |
| PZ-14A/35/4F | 55 | | 90,8 | 84,8 | 79,9 | 75 | 70 | 63,9 | 56 | 44,8 | | | LA-8/40 | ME-200.7/40 ME-200.8/40 | PZ 200 | DN 200 PN 25 | VF9" | SU9" |
| PZ-14A/35/4 | 75 | | 107,2 | 101,1 | 96 | 91,1 | 86,4 | 81,1 | 74,8 | 66,3 | 56,2 | 43,6 | | | | | | |
| PZ-14A/40/5 | 90 | | 134 | 126,4 | 120 | 113,8 | 108 | 101,4 | 93,5 | 82,9 | 70,3 | 54,5 | | | | | | |
| PZ-14A/40/6 | 110 | | 160,8 | 151,7 | 144,1 | 136,6 | 129,6 | 121,7 | 112,2 | 99,5 | 84,4 | 65,4 | LA-8/45 | ME-200.8/45 ME-200.8/50 | PZ 250 | DN 250 | VF9" | SU9" |
| PZ-14A/45/7 | 132 | | 187,6 | 177 | 168,1 | 159,4 | 151,2 | 142 | 130,9 | 116,1 | 98,4 | 76,3 | | | | | | |
| PZ-14A/45/9 | 160 | | 241,2 | 227,6 | 216,1 | 204,9 | 194,4 | 182,5 | 168,3 | 149,2 | 126,5 | 98,1 | | | | | | |

| 14" - 1480 RPM | kW | m³/h | 0 | 78 | 156 | 234 | 312 | 387 | 465 | 543 | 621 | 699 | Columna "LA" | Cabezal para Motor Eléctrico "ME" | Base | Brida descarga | Válvula de pie | Filtro |
|----------------|-----|------|-------|-------|-------|-------|-------|-------|------|------|------|------|--------------|-----------------------------------|--------|-----------------|----------------|--------|
| PZ-14C/30/1L | 15 | | 18,3 | 17 | 16 | 14,8 | 13 | 10,4 | 6,2 | | | | LA-10/30 | ME-250/30 | PZ 250 | DN 250 PN 25 | VF9" | SU9" |
| PZ-14C/30/1F | 22 | | 21,5 | 20,2 | 19,2 | 18,1 | 16,7 | 14,7 | 11,8 | 7,6 | | | | | | | | |
| PZ-14C/30/1 | 30 | | 25,3 | 24 | 23 | 22 | 20,8 | 19,3 | 17,1 | 14,1 | 10,1 | 4,8 | | | | | | |
| PZ-14C/30/2L | 30 | | 36,5 | 34 | 32 | 29,6 | 26,1 | 20,7 | 12,4 | | | | LA-10/35 | ME-250/35 | PZ 250 | DN 250 PN 25 | VF9" | SU9" |
| PZ-14C/30/2F | 45 | | 42,9 | 40,4 | 38,3 | 36,2 | 33,4 | 29,5 | 23,5 | 15,1 | | | | | | | | |
| PZ-14C/35/2 | 55 | | 50,6 | 48 | 45,9 | 43,9 | 41,5 | 38,5 | 34,2 | 28,2 | 20,2 | 9,6 | | | | | | |
| PZ-14C/35/3L | 45 | H[m] | 54,8 | 51 | 48 | 44,5 | 39,1 | 31,1 | 18,6 | | | | LA-10/35 | ME-250/35 | PZ 250 | DN 250 PN 25 | VF9" | SU9" |
| PZ-14C/35/3C | 75 | | 71,5 | 67,7 | 64,5 | 61,5 | 57,7 | 52,7 | 45,5 | 35,4 | 21,7 | | | | | | | |
| PZ-14C/40/3 | 90 | | 75,9 | 72 | 68,9 | 65,9 | 62,3 | 57,8 | 51,3 | 42,3 | 30,2 | 14,4 | | | | | | |
| PZ-14C/40/4F | 90 | | 85,9 | 80,8 | 76,7 | 72,4 | 66,8 | 58,9 | 47 | 30,2 | | | LA-10/40 | ME-250/40 | PZ 250 | DN 250 PN 25 | VF9" | SU9" |
| PZ-14C/40/4 | 110 | | 101,2 | 96 | 91,8 | 87,8 | 83,1 | 77 | 68,3 | 56,4 | 40,3 | 19,2 | | | | | | |
| PZ-14C/45/5C | 132 | | 119,2 | 112,8 | 107,6 | 102,5 | 96,2 | 87,9 | 75,8 | 59 | 36,1 | | | | | | | |
| PZ-14C/45/6A | 160 | | 149,1 | 141,3 | 135 | 128,9 | 121,7 | 112,4 | 98,9 | 80,3 | 55,2 | | LA-10/45 | ME-250/45 | PZ 250 | DN 250 PN 25 | VF9" | SU9" |
| PZ-14C/45/8F | 160 | | 171,7 | 161,5 | 153,4 | 144,9 | 133,6 | 117,8 | 94,1 | 60,4 | | | | | | | | |

Cuerpos de bomba 16" – 1480 RPM

| 16" - 1480 RPM | kW | m³/h | 0 | 78 | 156 | 234 | 312 | 387 | 465 | 543 | 621 | 699 | Columna "LA" | Cabezal para Motor Eléctrico "ME" | Base | Brida descarga | Válvula de pie | Filtro |
|----------------|-----|------|-------|-------|-------|-------|-------|-------|-------|-------|-------|-------|--------------|-----------------------------------|--------|-----------------|----------------|--------|
| PZ-16A/30/1L | 30 | | 27,5 | 25,5 | 24,1 | 22,9 | 21,4 | 19,2 | 15,7 | | | | LA-10/30 | ME-250.5/30 | PZ 250 | DN 250 PN 25 | VF10" | SU10" |
| PZ-16A/30/1F | 37 | | 32,3 | 30,2 | 28,7 | 27,5 | 26,2 | 24,6 | 22,1 | 18,6 | | | | | | | | |
| PZ-16A/30/1C | 45 | | 35,8 | 33,7 | 32,2 | 30,9 | 29,7 | 28,3 | 26,3 | 23,5 | 19,6 | | | | | | | |
| PZ-16A/35/1 | 55 | | 38,1 | 35,9 | 34,4 | 33,1 | 31,9 | 30,6 | 28,8 | 26,3 | 22,9 | 18,4 | LA-10/35 | ME-250.7/35 | PZ 250 | DN 250 PN 25 | VF10" | SU10" |
| PZ-16A/35/2L | 55 | | 55 | 51 | 48,3 | 45,9 | 42,8 | 38,5 | 31,5 | | | | | | | | | |
| PZ-16A/35/2F | 75 | | 64,5 | 60,4 | 57,5 | 55 | 52,5 | 49,2 | 44,3 | 37,2 | | | | | | | | |
| PZ-16A/40/3H | 90 | | 87,6 | 81,5 | 77,3 | 73,7 | 69,4 | 63,6 | 54,4 | | | | LA-10/40 | ME-250.7/40 ME-250.8/40 | PZ 250 | DN 250 PN 25 | VF10" | SU10" |
| PZ-16A/40/2 | 110 | | 76,1 | 71,9 | 68,7 | 66,2 | 63,8 | 61,2 | 57,6 | 52,6 | 45,9 | 36,8 | | | | | | |
| PZ-16A/40/3F | 110 | | 96,8 | 90,6 | 86,2 | 82,6 | 78,7 | 73,8 | 66,4 | 55,7 | 39,2 | | | | | | | |
| PZ-16A/45/3C | 132 | H[m] | 107,4 | 101,1 | 96,5 | 92,8 | 89,2 | 84,9 | 78,9 | 70,5 | 58,8 | | LA-10/45 | ME-250.8/45 | PZ 250 | DN 250 PN 25 | VF10" | SU10" |
| PZ-16A/45/3 | 160 | | 114,2 | 107,8 | 103,1 | 99,3 | 95,7 | 91,8 | 86,4 | 79 | 68,8 | 55,2 | | | | | | |
| PZ-16A/45/4F | 160 | | 129 | 120,8 | 114,9 | 110,1 | 104,9 | 98,4 | 88,5 | 74,3 | | | | | | | | |
| PZ-16A/50/4 | 200 | | 152,2 | 143,7 | 137,5 | 132,4 | 127,6 | 122,3 | 115,2 | 105,3 | 91,8 | 73,6 | LA-10/50 | ME-300.8/50 | PZ 300 | DN 300 PN 25 | VF10" | SU10" |
| PZ-16A/50/5E | 200 | | 168,2 | 157,8 | 150,3 | 144,3 | 138 | 130,3 | 119 | 102,8 | | | | | | | | |
| PZ-16A/60/5 | 250 | | 190,3 | 179,7 | 171,8 | 165,5 | 159,6 | 152,9 | 143,9 | 131,6 | 114,7 | 92 | | | | | | |
| PZ-16A/60/6D | 250 | | 210,3 | 197,7 | 188,6 | 181,2 | 173,9 | 165,1 | 152,6 | 134,9 | 110,3 | | LA-12/60 | ME-300.9/60 ME-300.10/60 | PZ 300 | DN 300 PN 25 | VF10" | SU10" |
| PZ-16A/60/6 | 315 | | 228,4 | 215,6 | 206,2 | 198,7 | 191,5 | 183,5 | 172,7 | 157,9 | 137,6 | 110,4 | | | | | | |
| PZ-16A/60/7C | 315 | | 250,7 | 236 | 225,3 | 216,6 | 208,1 | 198,2 | 184,2 | 164,5 | 137,2 | | | | | | | |

Serie PZ

| 16"- 1480 RPM | kW | m³/h | 0 | 159 | 315 | 474 | 630 | 789 | 945 | 1104 | 1260 | 1419 | Columna "LA" | Cabezal para Motor Eléctrico "ME" | Base | Brida descarga | Válvula de pie | Filtro |
|---------------|-----|-------|-------|-------|-------|-------|-------|-------|-------|------|------|------|--------------|-----------------------------------|--------|-----------------|----------------|--------|
| PZ-16D/35/1L | 45 | H(m) | 24,1 | 22 | 20 | 18 | 15,6 | 12,5 | 8,6 | | | | LA-12/35 | ME-300.6/35 | PZ 300 | DN 300 PN 25 | - | SU11" |
| PZ-16D/35/1F | 55 | | 28,3 | 26,1 | 24,2 | 22,2 | 20 | 17,4 | 14,2 | 10,2 | | | | | | | | |
| PZ-16D/35/1C | 75 | | 33,4 | 31,2 | 29,2 | 27,2 | 25,2 | 22,9 | 20,2 | 17 | 13,2 | 8,5 | | | | | | |
| PZ-16D/35/2L | 75 | | 48,3 | 44 | 40,1 | 35,9 | 31,2 | 25 | 17,2 | | | | | | | | | |
| PZ-16D/40/2F | 110 | | 56,6 | 52,2 | 48,3 | 44,3 | 40 | 34,8 | 28,4 | 20,4 | | | LA-12/40 | ME-300.8/40 | | | | |
| PZ-16D/45/2C | 132 | | 62,8 | 58,5 | 54,5 | 50,6 | 46,4 | 41,6 | 36 | 29 | 20,7 | | LA-12/45 | ME-300.8/45 | | | | |
| PZ-16D/45/2 | 160 | | 66,8 | 62,4 | 58,4 | 54,5 | 50,4 | 45,8 | 40,5 | 34 | 26,4 | 17 | | | | | | |
| PZ-16D/45/3H | 132 | | 76,8 | 70,3 | 64,5 | 58,4 | 51,5 | 42,8 | 32,1 | | | | | | | | | |
| PZ-16D/45/3F | 160 | | 84,9 | 78,4 | 72,5 | 66,5 | 60 | 52,1 | 42,7 | 30,6 | | | | | | | | |
| PZ-16D/50/3C | 200 | | 94,2 | 87,7 | 81,8 | 75,8 | 69,6 | 62,4 | 54 | 43,5 | 31 | | LA-12/50 | ME-300.8/50 | | | | |
| PZ-16D/60/3 | 250 | | 100,2 | 93,6 | 87,6 | 81,7 | 75,6 | 68,7 | 60,7 | 51,1 | 39,6 | 25,5 | LA-12/60 | ME-300.9/60 | | | | |
| PZ-16D/60/4C | 250 | | 125,7 | 116,9 | 109 | 101,1 | 92,8 | 83,2 | 72 | 58 | 41,3 | | | | | | | |
| PZ-16D/60/4 | 280 | | 133,5 | 124,8 | 116,9 | 109 | 100,8 | 91,6 | 81 | 68,1 | 52,8 | 34 | | | | | | |
| PZ-16D/60/5E | 280 | | 147,5 | 136,6 | 126,8 | 116,9 | 106,3 | 93,6 | 78,6 | 59,6 | | | | | | | | |
| PZ-16D/60/5C | 315 | | 157,1 | 146,1 | 136,3 | 126,4 | 116 | 104 | 89,9 | 72,5 | 51,6 | | | | | | | |
| PZ-16D/60/5 | 355 | | 166,9 | 155,9 | 146,1 | 136,2 | 126 | 114,5 | 101,2 | 85,1 | 66 | 42,5 | LA-12/70 | ME-300.10/60 | | | | |
| PZ-16D/60/6D | 355 | 184,4 | 171,3 | 159,5 | 147,7 | 135,1 | 120,4 | 103,2 | 81,7 | 55,8 | | | | | | | | |
| PZ-16D/60/6A | 400 | 196,1 | 183 | 171,1 | 159,3 | 147 | 133 | 116,7 | 96,9 | 73,3 | | | | | | | | |

Cuerpos de bomba 22" – 1480 RPM

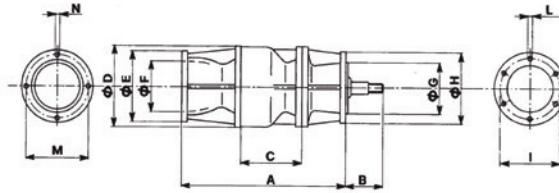
| 22"- 1480 RPM | kW | m³/h | 0 | 162 | 321 | 483 | 645 | 804 | 966 | 1128 | 1287 | 1449 | Columna "LA" | Cabezal para Motor Eléctrico "ME" | Base | Brida descarga | Válvula de pie | Filtro |
|---------------|-----|------|-------|-------|-------|-------|-------|-------|-------|-------|-------|------|--------------|-----------------------------------|--------|-----------------|----------------|--------|
| PZ-22/50/1L | 132 | H(m) | 46,9 | 45,5 | 44,4 | 43,3 | 41,6 | 38,9 | 34,7 | | | | LA-14/50 | ME-350.8/50 | PZ 350 | DN 400 PN 25 | - | SU12" |
| PZ-22/50/1F | 160 | | 55 | 53,5 | 52,5 | 51,4 | 50 | 48 | 45,1 | 40,8 | | | | | | | | |
| PZ-22/50/1C | 200 | | 61,1 | 59,6 | 58,4 | 57,4 | 56,1 | 54,5 | 52,1 | 48,7 | 44,2 | | | | | | | |
| PZ-22/60/1 | 250 | | 64,9 | 63,4 | 62,3 | 61,2 | 60,1 | 58,6 | 56,4 | 53,5 | 49,5 | 44,2 | LA-14/60 | ME-350.9/60 | | | | |
| PZ-22/60/2L | 250 | | 93,9 | 91 | 88,9 | 86,6 | 83,1 | 77,8 | 69,4 | | | | | | | | | |
| PZ-22/60/2F | 315 | | 110 | 107,1 | 104,9 | 102,7 | 100 | 96,1 | 90,1 | 81,6 | | | | | | | | |
| PZ-22/60/2C | 400 | | 122,1 | 119,1 | 116,9 | 114,8 | 112,3 | 109 | 104,2 | 97,4 | 88,3 | | | | | | | |
| PZ-22/70/2 | 450 | | 129,9 | 126,9 | 124,6 | 122,5 | 120,1 | 117,1 | 112,9 | 106,9 | 99 | 88,4 | LA-14/70 | ME-350.10/60 | | | | |
| PZ-22/70/3H | 375 | | 149,1 | 144,7 | 141,5 | 138,1 | 133,4 | 126,3 | 115,2 | | | | | | | | | |
| PZ-22/70/3F | 500 | | 165,1 | 160,6 | 157,4 | 154,1 | 150 | 144,1 | 135,2 | 122,5 | | | | | | | | |
| PZ-22/70/3D | 560 | | 179,6 | 175,2 | 171,8 | 168,6 | 164,9 | 159,8 | 152,3 | 141,7 | 127,5 | | | | | | | |
| PZ-22/70/3A | 630 | | 190,8 | 186,2 | 182,8 | 179,7 | 176,1 | 171,5 | 164,8 | 155,5 | 143,1 | | | | | | | |

Cuerpos de bomba 22" – 990 RPM

| 22"- 990 RPM | kW | m³/h | 0 | 123 | 246 | 366 | 489 | 612 | 735 | 855 | 978 | 1101 | Columna "LA" | Cabezal para Motor Eléctrico "ME" | Base | Brida descarga | Válvula de pie | Filtro |
|--------------|-----|------|-------|-------|-------|-------|-------|-------|-------|-------|------|------|--------------|-----------------------------------|--------|-----------------|----------------|--------|
| PZ-22/35/1L | 37 | H(m) | 20,7 | 20 | 19,5 | 18,8 | 17,7 | 15,9 | 13,1 | | | | LA-10/35 | ME-250.7/35 | PZ 250 | DN 250 PN 25 | - | SU12" |
| PZ-22/40/1F | 55 | | 24,3 | 23,6 | 23 | 22,4 | 21,6 | 20,3 | 18,3 | 15,5 | | | | | | | | |
| PZ-22/40/1C | 75 | | 27 | 26,2 | 25,7 | 25,1 | 24,4 | 23,3 | 21,7 | 19,5 | 16,3 | | | | | | | |
| PZ-22/40/2L | 75 | | 41,4 | 40 | 39 | 37,7 | 35,5 | 31,8 | 26,1 | | | | LA-10/40 | ME-250.8/40 | | | | |
| PZ-22/45/2F | 110 | | 48,6 | 47,1 | 46 | 44,9 | 43,2 | 40,6 | 36,6 | 31 | | | | | | | | |
| PZ-22/50/2C | 132 | | 53,9 | 52,4 | 51,3 | 50,2 | 48,8 | 46,7 | 43,5 | 39 | 32,7 | | LA-10/50 | ME-250.8/45 | | | | |
| PZ-22/60/2 | 160 | | 57,3 | 55,9 | 54,7 | 53,7 | 52,3 | 50,4 | 47,6 | 43,7 | 38,2 | 30,9 | LA-12/60 | ME-250.8/50 | | | | |
| PZ-22/50/3H | 132 | | 65,8 | 63,7 | 62,1 | 60,2 | 57,3 | 52,4 | 44,9 | | | | LA-10/50 | ME-300.9/60 | | | | |
| PZ-22/60/3F | 160 | | 72,9 | 70,7 | 69,1 | 67,3 | 64,8 | 60,9 | 54,9 | 46,5 | | | LA-12/60 | ME-250.8/50 | | | | |
| PZ-22/60/4F | 200 | | 97,2 | 94,3 | 92,1 | 89,8 | 86,5 | 81,2 | 73,2 | 61,9 | 49 | | | | | | | |
| PZ-22/60/3 | 250 | | 86 | 83,8 | 82,1 | 80,5 | 78,5 | 75,6 | 71,4 | 65,6 | 57,4 | 46,4 | LA-12/60 | ME-300.9/60 | | | | |
| PZ-22/60/4C | 250 | | 107,8 | 104,9 | 102,6 | 100,5 | 97,6 | 93,3 | 86,9 | 78 | 65,4 | | | | | | | |
| PZ-22/60/4 | 280 | | 114,7 | 111,7 | 109,4 | 107,3 | 104,7 | 100,8 | 95,2 | 87,4 | 76,5 | 61,8 | LA-12/60 | ME-300.9/60 | | | | |
| PZ-22/60/5E | 280 | | 126,8 | 123,1 | 120,3 | 117,6 | 113,7 | 107,7 | 98,6 | 85,7 | | | | | | | | |
| PZ-22/60/5C | 315 | | 134,8 | 131,1 | 128,3 | 125,6 | 122 | 116,7 | 108,7 | 97,5 | 81,7 | | LA-12/70 | ME-300.10/60 | | | | |
| PZ-22/70/5 | 355 | | 143,4 | 139,6 | 136,8 | 134,2 | 130,8 | 126 | 119 | 109,3 | 95,6 | 77,3 | | | | | | |



DIMENSIONES Y PESOS



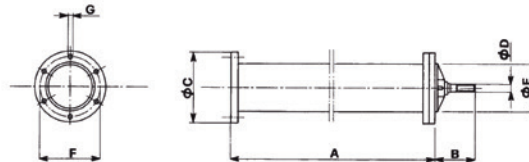
a) Para una sola fase

b) Cada fase adicional

Cuerpo de bomba "PZ"

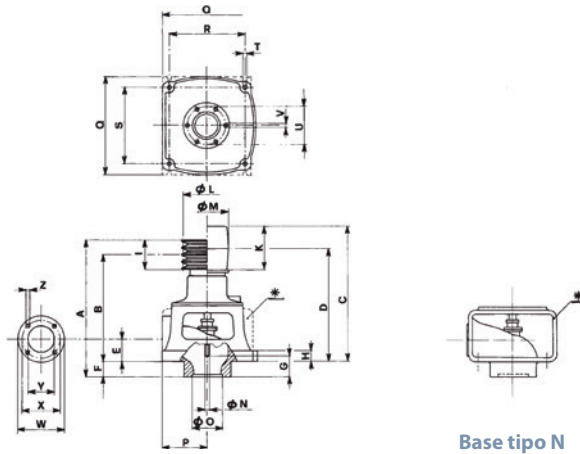
| TIPO | A | B | C | D | E | F | G | H | I | agujeros | | M | agujeros | | Ø Pozo | Peso Kg. | |
|-------------------|-----|----|-----|-----|-----|-----|-----|-----|-----|----------|----|-----|----------|----|--------|----------|-----|
| | | | | | | | | | | L | nº | | N | nº | | a | b |
| PZ 63 | 350 | 91 | 105 | 140 | 140 | 85 | 95 | 140 | 120 | M10 | 6 | 120 | 13,5 | 4 | 6" | 16 | 4,7 |
| PZ 80 L | 350 | 91 | 130 | 140 | 140 | 85 | 95 | 140 | 120 | M10 | 6 | 120 | 13,5 | 4 | 6" | 16 | 4,7 |
| PZ 73 | 330 | 91 | 130 | 175 | 140 | 85 | 95 | 175 | 120 | M10 | 6 | 120 | 13,5 | 4 | 7" | 24 | 9,5 |
| PZ 74 | 330 | 89 | 130 | 175 | 170 | 105 | 114 | 175 | 147 | M10 | 6 | 140 | 13,5 | 4 | 7" | 25 | 10 |
| PZ 80 P | 250 | 91 | 115 | 193 | 140 | 85 | 95 | 140 | 120 | M10 | 6 | 120 | 13,5 | 4 | 8" | 17 | 9,5 |
| PZ 100 | 345 | 89 | 115 | 193 | 170 | 105 | 114 | 170 | 147 | M10 | 6 | 140 | 13,5 | 4 | 8" | 27 | 10 |
| PZ 85 | 355 | 89 | 145 | 190 | 190 | 115 | 125 | 190 | 168 | M10 | 6 | 168 | 13,5 | 4 | 8" | 30 | 10 |
| PZ 86 | 355 | 89 | 145 | 190 | 190 | 115 | 125 | 190 | 168 | M10 | 6 | 168 | 13,5 | 4 | 8" | 31 | 10 |
| PZ 106 A/B | 485 | 89 | 183 | 234 | 234 | 206 | 176 | 234 | 206 | M14 | 6 | 206 | 15,5 | 6 | 10" | 51 | 21 |

Tramo de columna "LA"



| TIPO | A | B | C | D | E | F | Agujeros | | Peso Kg. |
|----------------------|------|----|-----|----|-----|-----|----------|----|----------|
| | | | | | | | G | nº | |
| LA 3/22/2,5 | 2500 | 91 | 140 | 22 | 95 | 120 | 11,5 | 6 | 28 |
| LA 3/22/2,5 L | 2500 | 91 | 140 | 22 | 95 | 120 | 11,5 | 6 | 33 |
| LA 3/20 | 3050 | 91 | 140 | 20 | 95 | 120 | 11,5 | 6 | 30 |
| LA 3/24/2,5 | 2500 | 91 | 140 | 24 | 95 | 120 | 11,5 | 6 | 30 |
| LA 3/24/2,5 L | 2500 | 91 | 140 | 24 | 95 | 120 | 11,5 | 6 | 35 |
| LA 3/24 | 3050 | 91 | 140 | 24 | 95 | 120 | 11,5 | 6 | 35 |
| LA 4/20 | 3050 | 89 | 170 | 20 | 114 | 147 | 11,5 | 6 | 41 |
| LA 4/24/2,5 | 2500 | 89 | 170 | 24 | 114 | 147 | 13,5 | 6 | 36 |
| LA 4/24 | 3050 | 89 | 170 | 24 | 114 | 147 | 13,5 | 6 | 44 |
| LA 4/27 | 3050 | 89 | 170 | 27 | 114 | 147 | 13,5 | 6 | 48 |
| LA 5/20 | 3050 | 89 | 190 | 20 | 125 | 168 | 13,5 | 6 | 52 |
| LA 5/24 | 3050 | 89 | 190 | 24 | 125 | 168 | 13,5 | 6 | 55 |
| LA 5/27 | 3050 | 89 | 190 | 27 | 125 | 168 | 13,5 | 6 | 58 |
| LA 5/30 | 3050 | 89 | 190 | 30 | 125 | 168 | 13,5 | 6 | 62 |
| LA 6/24 | 3050 | 89 | 234 | 24 | 176 | 205 | 15,5 | 6 | 70 |
| LA 6/27 | 3050 | 89 | 234 | 27 | 176 | 205 | 15,5 | 6 | 75 |
| LA 6/30 | 3050 | 89 | 234 | 30 | 176 | 205 | 15,5 | 6 | 77 |
| LA 6/35 | 3050 | 89 | 234 | 35 | 176 | 205 | 15,5 | 6 | 83 |

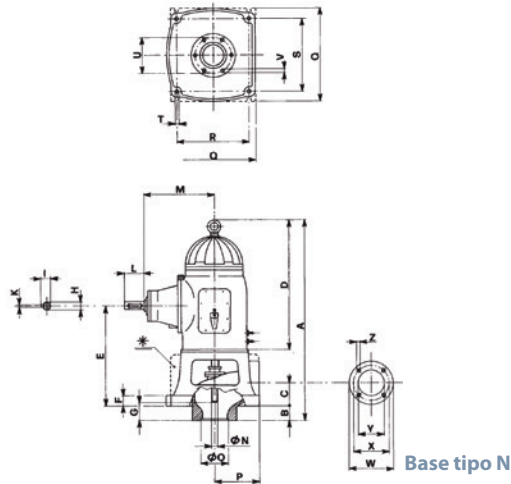
Cabezal de polea acanalada "VO"



Base tipo N

| TIPO | A | B | C | D | E | F | G | H | I | Nº Canales y sección | K | L | M | N | O | P | Q | R | S | T | U | agujeros | | W | X | agujeros | | nº | Peso Kg. |
|--------|-----|-----|-----|-----|-----|----|----|----|-----|----------------------|-----|-----|-----|----|-----|-------|-----|-----|-----|----|-----|----------|----|-----|-----|----------|-----|----|----------|
| | | | | | | | | | | | | | | | | | | | | | | V | Nº | | | Y | Z | | |
| VO 80 | 490 | 415 | 590 | 510 | 105 | 55 | 91 | 16 | 110 | 3B | 210 | 170 | 160 | 25 | 95 | 152,5 | 295 | 225 | 255 | 18 | 120 | M10 | 6 | 170 | 140 | 100 | M12 | 4 | 55 |
| VO 100 | 490 | 415 | 590 | 510 | 105 | 55 | 89 | 16 | 110 | 3B | 210 | 170 | 160 | 25 | 114 | 152,5 | 295 | 225 | 255 | 18 | 147 | M10 | 6 | 170 | 140 | 100 | M12 | 4 | 58 |
| VO 125 | 568 | 538 | 600 | 570 | 150 | 30 | 89 | 22 | 110 | 4B | 210 | 170 | 160 | 30 | 140 | 188 | 370 | 300 | 300 | 22 | 168 | M12 | 6 | 180 | 210 | 130 | M18 | 8 | 87 |
| VO 150 | 568 | 538 | 600 | 570 | 150 | 30 | 89 | 22 | 110 | 5B | 210 | 170 | 160 | 30 | 175 | 188 | 370 | 300 | 200 | 22 | 205 | M14 | 6 | 180 | 210 | 130 | M18 | 8 | 89 |

Cabezal de engranaje "RA"



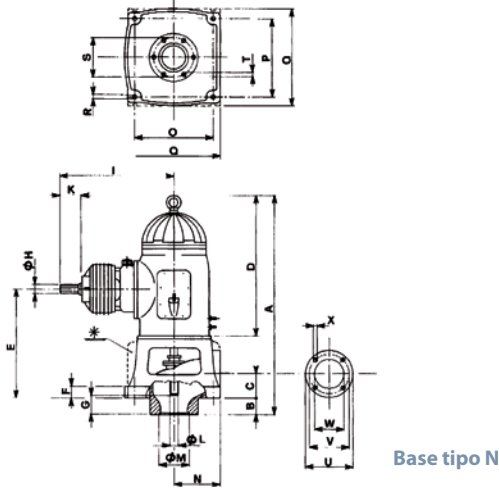
Base tipo N

| TIPO | A | B | C | D | E | F | G | H | I | K | L | M | N | O | P | Q | R | S | T | U | agujeros | | W | X | Y | agujeros | | Ratios | Peso Kg. |
|----------|-----|-----|-----|-----|-----|----|----|----|------|----|----|-----|----|-----|-------|-----|-----|-----|----|-----|----------|----|-----|-----|-----|----------|----|--------|----------|
| | | | | | | | | | | | | | | | | | | | | | V | Nº | | | | Z | Nº | | |
| RA 80 | 830 | 115 | 75 | 530 | 365 | 45 | 91 | 38 | 41 | 10 | 80 | 280 | 25 | 95 | 152,5 | 330 | 255 | 255 | 18 | 120 | M10 | 6 | 140 | 120 | 84 | M12 | 4 | | 103 |
| RAN 80 | 830 | 60 | 110 | 530 | 365 | 16 | 91 | 38 | 41 | 10 | 80 | 280 | 25 | 95 | 152,5 | 295 | 225 | 255 | 18 | 147 | M10 | 6 | 140 | 120 | 100 | M12 | 4 | 1:1 | 108 |
| RA 100 | 830 | 60 | 110 | 530 | 365 | 16 | 89 | 38 | 41 | 10 | 80 | 280 | 25 | 114 | 152,5 | 295 | 225 | 255 | 18 | 147 | M10 | 6 | 170 | 140 | 100 | M12 | 4 | 1:1,2 | 108 |
| RA 125-6 | 870 | 30 | 150 | 530 | 365 | 22 | 89 | 38 | 41 | 10 | 80 | 280 | 30 | 140 | 188 | 370 | 300 | 300 | 22 | 168 | M12 | 6 | 180 | 210 | 130 | M18 | 8 | 1:1,33 | 135 |
| RA 125-9 | 950 | 30 | 150 | 610 | 550 | 22 | 89 | 48 | 51,5 | 14 | 90 | 300 | 30 | 140 | 188 | 370 | 300 | 300 | 22 | 168 | M12 | 6 | 180 | 210 | 130 | M18 | 8 | 1:1,5 | 160 |
| RA 150-6 | 870 | 30 | 150 | 530 | 365 | 22 | 89 | 38 | 41 | 10 | 80 | 280 | 30 | 175 | 188 | 370 | 300 | 300 | 22 | 205 | M14 | 6 | 180 | 210 | 130 | M18 | 8 | 1:1,8 | 136 |
| RA 150-9 | 950 | 30 | 150 | 610 | 550 | 22 | 89 | 48 | 51,5 | 14 | 90 | 300 | 30 | 175 | 188 | 370 | 300 | 300 | 22 | 205 | M14 | 6 | 180 | 210 | 130 | M18 | 8 | | 161 |



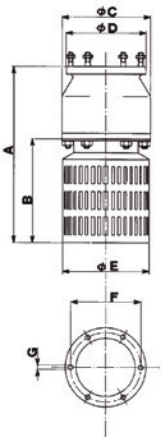
Serie PZ

Cabezal para tractor "RM"



| TIPO | A | B | C | D | E | F | G | H | I | K | L | M | N | O | P | Q | R | S | agujeros | | U | V | W | agujeros | | Ratios | Peso Kg. |
|----------|-----|-----|-----|-----|-----|----|----|-------|-----|----|----|-----|-------|-----|-----|-----|----|-----|----------|----|-----|-----|-----|----------|----|--------|----------|
| | | | | | | | | | | | | | | | | | | | T | Nº | | | | X | Nº | | |
| RM 80 | 830 | 115 | 75 | 530 | 365 | 45 | 91 | 13/8" | 400 | 70 | 25 | 95 | 152,5 | 255 | 255 | 330 | 18 | 120 | M10 | 6 | 140 | 120 | 84 | M12 | 4 | 1:3 | 115 |
| RMN 80 | 830 | 60 | 110 | 530 | 430 | 16 | 91 | 13/8" | 400 | 70 | 25 | 95 | 152,5 | 225 | 255 | 295 | 18 | 120 | M10 | 6 | 150 | 120 | 100 | M12 | 4 | 1:3,29 | 119 |
| RM 100 | 830 | 60 | 110 | 530 | 430 | 16 | 89 | 13/8" | 400 | 70 | 25 | 114 | 152,5 | 225 | 255 | 295 | 18 | 147 | M10 | 6 | 150 | 140 | 100 | M12 | 4 | 1:3,6 | 119 |
| RM 125-6 | 870 | 30 | 150 | 530 | 430 | 22 | 89 | 13/8" | 400 | 70 | 30 | 140 | 188 | 300 | 300 | 370 | 22 | 168 | M12 | 6 | 180 | 210 | 130 | M18 | 8 | 1:3,99 | 148 |
| RM 125-9 | 950 | 30 | 150 | 610 | 430 | 22 | 89 | 13/8" | 450 | 70 | 30 | 140 | 188 | 300 | 300 | 370 | 22 | 168 | M12 | 6 | 180 | 210 | 130 | M18 | 8 | 1:4,37 | 148 |
| RM 125-9 | 950 | 30 | 150 | 610 | 430 | 22 | 89 | 13/8" | 450 | 70 | 30 | 140 | 188 | 300 | 300 | 370 | 22 | 168 | M12 | 6 | 180 | 210 | 130 | M18 | 8 | 1:4,5 | 182 |
| RM 150-6 | 870 | 30 | 150 | 530 | 430 | 22 | 89 | 13/8" | 400 | 70 | 30 | 175 | 188 | 300 | 300 | 370 | 22 | 205 | M14 | 6 | 180 | 210 | 130 | M18 | 8 | 1:4,9 | 149 |
| RM 150-9 | 950 | 30 | 150 | 610 | 430 | 22 | 89 | 13/8" | 450 | 70 | 30 | 175 | 188 | 300 | 300 | 370 | 22 | 205 | M14 | 6 | 180 | 210 | 130 | M18 | 8 | 1:5,4 | 149 |
| RM 150-9 | 950 | 30 | 150 | 610 | 430 | 22 | 89 | 13/8" | 450 | 70 | 30 | 175 | 188 | 300 | 300 | 370 | 22 | 205 | M14 | 6 | 180 | 210 | 130 | M18 | 8 | 1:5,95 | 183 |

Válvula de fondo "VF"



| TIPO | A | B | C | D | E | F | agujeros | | Peso Kg. |
|------|-----|-----|-----|-----|-----|-----|----------|----|----------|
| | | | | | | | G | Nº | |
| VF 3 | 290 | 165 | 140 | 140 | 140 | 145 | M10 | 4 | 8 |
| VF 4 | 305 | 165 | 170 | 140 | 145 | 145 | M12 | 4 | 11 |
| VF 5 | 400 | 230 | 190 | 180 | 170 | 165 | M12 | 4 | 15 |
| VF 6 | 461 | 239 | 234 | 230 | 215 | 206 | M14 | 6 | 25 |