

APLICACIONES:

Motores en baño de agua rebobinables con bobinado en PVC o PE para funcionamiento en pozos de 6" o superiores con bombas sumergidas radiales o semiaxiales.

CARACTERÍSTICAS:

- Brida de acoplamiento a la bomba según normas NEMA 6".
- Membrana de compensación.
- Cojinete axial bidireccional tipo Kingsbury.
- Cojinetes radiales lubricados por agua.
- Sistema de cierre doble en el lado del eje.
- Cable de 3 metros en su versión estándar conforme a las normas para aguas potables.
- El 100% de los motores es probado. Certificado de prueba suministrado bajo demanda.
- Son idóneos para funcionamiento con variador de frecuencia.
- Grado de protección: IP68
- Eje: Inox. Aisi-431
- Camisa: Inox. Aisi-304
- Sentido de rotación: Sin distinción
- Tª máx. Fluido [°C]: 25 en PVC / 50 en PE
- Carga axial [N]: 10000 (1,5 – 13 kW) – 17700 (15 – 26 kW)

VERSIONES ESPECIALES:

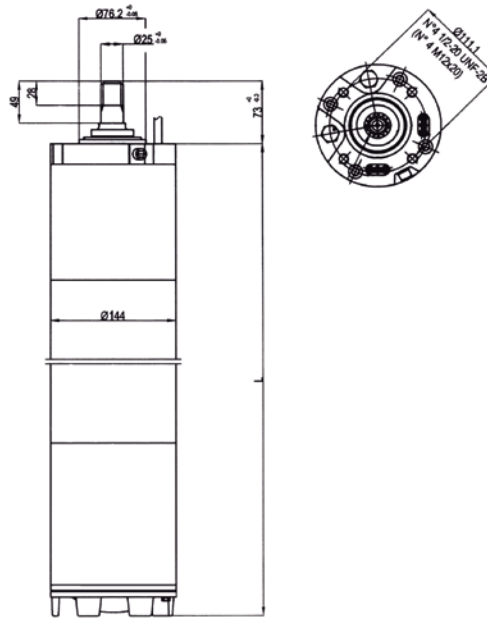
- Brida de acoplamiento a la bomba NEMA 4"
- Bobinado en PE+PA para agua caliente hasta 50°C
- Versión para funcionamiento horizontal hasta 30 kW
- MSX: Versión en acero inoxidable AISI-316
- MSB: Versión en bronce
- Cierres mecánicos especiales bajo demanda
- Cables en diferentes longitudes



MODELO/CARACTERÍSTICAS

Tipo	KW	H.P.	V	In [A]	RPM	Rendimiento			Factor de potencia			Par de arranque	Corriente de arranque	Carga axial	
						50%	75%	100%	50%	75%	100%			kg	kN
MS152-2	1,5	2	400	3,6	2895	52,0	63	68,8	0,74	0,80	0,85	1,55	4,7	1000	10
MS152-3	2,2	3	400	5,7	2880	57,7	65	67,5	0,66	0,76	0,83	1,6	4,7	1000	10
MS152-4	3	4	400	7,6	2900	62,5	69,4	72,1	0,60	0,72	0,79	2,04	5,38	1000	10
MS152-5	4	5,5	400	9,3	2890	67,2	72,7	74,1	0,64	0,76	0,84	1,87	5,46	1000	10
MS152-7	5,5	7,5	400	12,2	2885	74,2	78,0	78,0	0,65	0,77	0,83	1,81	5,37	1000	10
MS152-10	7,5	10	400	16,3	2880	74,6	78,4	79,8	0,66	0,77	0,84	1,85	5,47	1000	10
MS152-12	9,2	12,5	400	19,9	2890	76,5	80,4	80,8	0,63	0,75	0,82	2,30	5,65	1000	10
MS152-15	11	15	400	23,7	2890	78,5	81,2	81,5	0,63	0,76	0,83	2,44	5,96	1000	10
MS152-17	13	17,5	400	27,7	2885	77,1	81,0	82,0	0,65	0,77	0,83	2,56	6,27	1000	10
MS152-20	15	20	400	30,4	2885	80,0	83,4	83,5	0,67	0,79	0,86	2,59	6,44	1800	17,7
MS152-25	18,5	25	400	38	2885	79,3	83,3	83,8	0,65	0,76	0,82	2,60	6,50	1800	17,7
MS152-30	22	30	400	43,7	2885	82,8	86,0	85,8	0,67	0,78	0,85	2,58	6,74	1800	17,7
MS152-35	26	35	400	53,3	2880	82,9	84,5	83,9	0,65	0,78	0,84	2,46	6,54	1800	17,7
MS152-40	30	40	400	60,2	2870	81,5	84,2	84,5	0,70	0,81	0,85	2,55	6,55	1800	17,7
MS153-50	37	50	400	70,5	2860	87,1	87,0	86,1	0,73	0,85	0,88	2,53	6,67	1800	17,7
MS153-60	45	60	400	90	2855	86,0	87,0	85,5	0,67	0,80	0,86	2,3	7,2	1800	17,7

DIMENSIONES Y PESOS



Tipo	kW	H.P.	L mm	Peso Kg
MS152-2	1,5	2	485	324
MS152-3	2,2	3	485	325
MS152-4	3	4	502	36
MS152-5	4	5,5	521	40
MS152-7	5,5	7,5	552	44
MS152-10	7,5	10	595	49
MS152-12	9	12,5	635	54
MS152-15	11	15	685	60
MS152-17	13	17,5	725	62
MS152-20	15	20	775	65
MS152-25	18,5	25	875	81
MS152-30	22	30	965	91
MS152-35	26	35	1055	103
MS152-40	30	40	1135	109
MS153-50	37	50	1225	120
MS153-60	45	60	1315	131