

## Serie MZL / RGL / KTC

### APLICACIONES:

Electrobombas sumergibles construidas en acero inoxidable AISI-304, diseñadas para vaciado de sótanos o garajes, piscinas y tanques en general. Adecuadas para el achique de aguas pluviales o de infiltración así como el riego de huertos y jardines. Las bombas de la serie KTC son adecuadas para el drenaje de aguas cargadas en canteras y obras gracias a su difusor revestido en caucho NBR.

### CARACTERÍSTICAS:

- Camisa exterior: Inox. Aisi-304
- Impulsor: Inox. Aisi-304
- Difusor: Inox. Aisi-304. Revestido en caucho NBR (KTC)
- Electrobombas de doble cámara motor
- Motor por baño de aceite biodegradable y dieléctrico
- Grado de protección IP 68
- Aislamiento clase F
- Temperatura máxima del líquido bombeado 50 °C (bomba totalmente sumergida)
- Versiones monofásicas automáticas con flotador
- Versiones monofásicas con protección térmica incorporada
- Paso libre de sólidos: 5 mm (MZ), 10 mm (RG y KTC)
- Cable estándar: 10 m H07RN-F



MZL - RGL



KTC

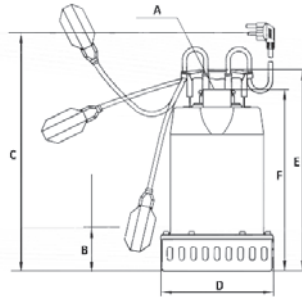
### MODELO/CARACTERÍSTICAS

Tipo	Alimentación 50 Hz	Potencia		Corriente absorbida [A]	m³/h l/min	0	3	6	7,5	9	12	13	15	16	18	20	
		kW	H.P.			0	50	100	125	150	200	217	250	267	300	333	
MZL-30	1x230	0,25	0,33	1,9	H [m]	7,5	6,8	5	3,9	2							
MZL-60	1x230	0,37	0,55	2,6		11	9,2	7,5	6,5	5,5	5,4	3					
RGL-100	1x230	0,75	1	5,2		15	13,2	11,5	10,8	9,5	7,3	7	5	4			
	3x400			1,8													
RGL-200	1x230	1,1	1,5	9,2		19	17	15,3	14,3	13,3	11,2	11	9,2	8,6	7	5,5	
	3x400			3,5													

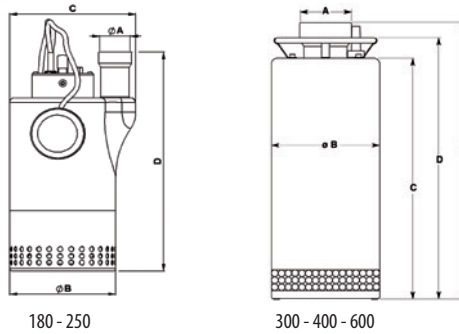
Tipo	Alimentación 50 Hz	P2 Nominal		Corriente absorbida [A]	m³/h l/min	0	3	12	21	30	36	42	54	72	84	84	
		kW	H.P.			0	50	200	350	500	600	700	900	1200	1400	1400	
KTC 180	1x230	1,1	1,5	9,5	H [m]	17,5	16	12	8	3							
	3x400			3,3													
KTC 250	1x230	1,8	2,5	13,5		18,5	17	14	9,5	5	2						
	3x400			4,6													
KTC 300	1x230	2,25	3	20		20	18,5	17	14,5	11,5	9	6	2				
	3x400			6,5													
KTC 400	3x400	3	4	9,5		21	20	18	16	13,5	12	10,5	6,5	2			
KTC 600	3x400	4,5	6	13		23	22,5	21,5	19,5	18	16,8	15,2	11,8	5,8	1		

Tipo	Alimentación 50 Hz	P2 Nominal		Corriente absorbida [A]	m³/h l/min	0	3	12	21	30	42	54	72	84	96	108	120
		kW	H.P.			0	50	200	350	500	700	900	1200	1400	1600	1800	2000
KTC 550 H	3x400	5,5	7,5	14,5	H [m]	34	32,5	30	27	23	20	12,5	7,5				
KTC 750 H	3x400	7,5	10	17,5		40	38,5	36	33	30	25	20	12				
KTC 750 F	3x400	7,5	10	17,5		34	33,5	32,5	30	27,5	25	22,5	15	11,5	7		
KTC 1250 H	3x400	12,5	16,5	23		45	44	41,5	37,5	33,5	28	23	15	10			
KTC 1250 F	3x400	12,5	16,5	23		41	40	37,5	36	33,5	30	26	20	15	10	6	
KTC 1500 F	3x400	15	20	30		45	44	42,5	40	37,5	33,5	28	24	20	15	10	5

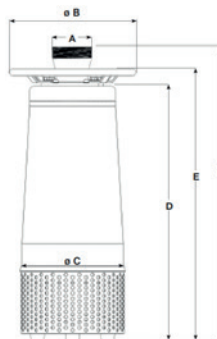
### DIMENSIONES Y PESOS



TIPO	A	B	C	D	E	F
MZL 30	1 1/4"	80	340	167	273	231
MZL 60	1 1/2"	80	415	211	360	324
RGL 100	1 1/2"	80	415	211	360	324
RGL 200	1 1/2"	80	445	211	375	339



TIPO	A	B	C	D	E
KTC 180	2"	203	230	446	
KTC 250	2"	203	230	446	
KTC 300	3"	203	484	539	551
KTC 400	3"	203	484	539	551
KTC 600	3"	203	484	539	551



TIPO	A	B	C	D	E	F	Peso Kg
KTC 550 H	4"*	360	300	725	770	840	90
KTC 750 H/F	4"*	360	300	725	770	840	92
KTC 1250 H/F	4"*	360	300	725	770	840	95,5
KTC 1500 F	4"*	360	300	725	770	840	96

\*Bajo demanda: 3" o 6"