

APLICACIONES:

Electrobombas sumergibles aptas para el drenaje de aguas claras y turbias. Idóneas para el uso en obras, incluso para el bombeo de líquidos abrasivos.



TEX-D



HDO-L 2000-3000-4000



HDO-L 6000



HDO 150-200

CARACTERÍSTICAS:

	TEX-D	HDO-L	HDO
Cuerpo de bomba:	Fundición EN-GJL-250	Fundición EN-GJL-250	Fundición de aluminio
Difusor:	Fundición EN-GJL-250	Fundición EN-GJL-250	Fundición de aluminio
Impulsor:	Latón	Aleación Cromo	Acero inoxidable
Eje rotor:	Inox. Aisi-431	Inox. Aisi-431	Inox. Aisi-431
Cierre mecánico lado bomba:	Silicio/Cerámica	Silicio/Silicio	Silicio/Silicio
Cierre mecánico lado motor:	Carbón/Cerámica	Carbón/Silicio (≤2,2kW) - Silicio/Silicio (resto)	Carbón/Cerámica
Caudal máx. [m³/h]:	39	150	252
Altura máx. [m]:	18	31,8	62

MODELO/CARACTERÍSTICAS

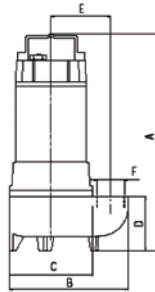
Tipo	Alimentación 50 Hz	kW	H.P.	Corriente absorbida [A]	m³/h l/min	5	8	12	15	18	21	24	27	30	33	36	39	42	48	54	60	66		
						83	133	200	250	300	350	400	450	500	550	600	650	700	800	900	1000	1100		
TEX-D1	1x230	0,75	1	5,5	H	9,7	9,6	9,1	8,4	7,5	6,5	5,2	4	2,5										
	3x400														2,2									
TEX-D1,5	1x230	1,1	1,5	7,5	H	14,1	13,7	12,7	11,9	10,8	9,8	8,7	7,5	5,9	3,8									
	3x400															2,9								
TEX-D2	1x230	1,5	2	9,7	H	18	17,8	17,1	16,3	15,5	14,5	13,4	12	10,5	8,5	6,7	4,5							
	3x400																	3,5						

Tipo	Alimentación 50 Hz	kW	H.P.	Corriente absorbida [A]	m³/h l/min	0	5	10	15	20	25	30	35	40	45	50	55	60	
						0	83	167	250	333	417	500	583	667	750	833	917	1000	
HDO-L-2020	3x400	1,5	2		H	20	19,5	17,5	14,8	11	6,8								
HDO-L-3020	3x400	1,5	2		H	14,5	14	13,5	12,8	11,5	10	8,1	5,5	2,5					
HDO-L-3030	3x400	2,2	3		[m]	18,7	18,2	17,5	16,7	15,8	14,6	13	11	9	6,9	4,6			
HDO-L-3050	3x400	3,7	5		[m]	30,1	29,3	28,2	27,1	25,6	24,1	22,3	20	17,4	14,7	11,9	8,8	5,7	

Tipo	Alimentación 50 Hz	kW	H.P.	Corriente absorbida [A]	m³/h l/min	0	10	20	30	40	50	60	70	80	90	100	110	120	130	140	150	
						0	167	333	500	667	833	1000	1167	1333	1500	1667	1833	2000	2167	2333	2500	
HDO-L-4050	3x400	3,7	5		H	19,4	18,9	18,1	17,2	16,1	14,6	12,6	10,2	7,5	4,7							
HDO-L-4075	3x400	5,5	7,5		H	23,3	22,5	21,7	20,7	19,6	18,3	16,8	14,6	12,2	9,4	6,4						
HDO-L-6100	3x400	7,5	10		[m]	31,4	30,8	29	27,6	26	24,2	22,3	19,7	17,1	14,2	11,2	8	4,7				
HDO-L-6150	3x400	11	15		[m]	31,8	31,4	31	30,3	29,6	28,7	27,7	26,3	24,7	22,7	20,2	17,4	14,2	10,9	7,5	3,9	

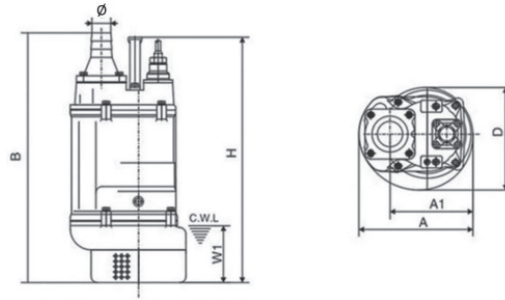
Tipo	H.P.	V	[A]	DN	l/min m³/h	0	300	600	900	1200	1500	1800	2100	2400	2700	3000	3300	3600	3900	4200
						0	18	36	54	72	90	108	126	144	162	180	198	216	234	252
HDO 150 B	15	400/690	24	4"	H	30	28,5	27	25,5	24,5	22,5	21	18,5	16	13,5	11	7	2		
HDO 200 B	20	400/690	33	6"	H	34	31,5	30,5	29	28	26,5	25	22	20,5	18	16	13	11,5	6,5	2
HDO 150 A	15	400/690	24	4"	[m]	60	53	46	38,5	30	21	9,5								
HDO 200 A	20	400/690	33	6"	[m]	62	56	51	46	41	34	26,5	19,5	2						

DIMENSIONES Y PESOS



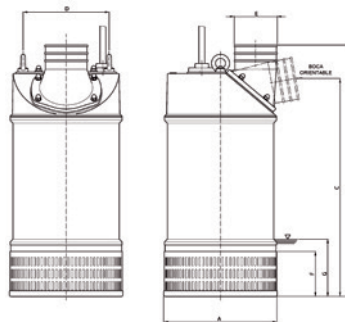
TEX-D

TIPO	A	B	C	D	E	F	Peso Kg
TEX-D1	403	258	180	152	120	2"	29
TEX-D1,5	403	258	180	152	120	2"	30,5
TEX-D2	403	258	180	152	120	2"	33



HDO-L

TIPO	d	A	A1	B	D	H	W1	Peso Kg
HDO-L-2020	2"	235	173	517	216	486	120	34,5
HDO-L-3020	3"	235	173	517	216	486	120	34,5
HDO-L-3030	3"	235	173	517	216	486	120	36
HDO-L-3050	3"	283	208	628	252	638	150	60
HDO-L-4050	4"	283	208	642	252	638	150	61
HDO-L-4075	4"	306	218	686	259	598	150	78
HDO-L-6100	6"	330	240	790	316	676	190	106
HDO-L-6150	6"	373	255	807	350	695	190	133



HDO 150 - 200

TIPO	A	B	C	D	E	F	G	H
HDO 150 B	395	877	761	300	4"	157	200	
HDO 200 B	395	877	761	300	6"	157	200	
HDO 150 A	395	877	761	300	4"	157	200	
HDO 200 A	395	877	761	300	6"	157	200	