

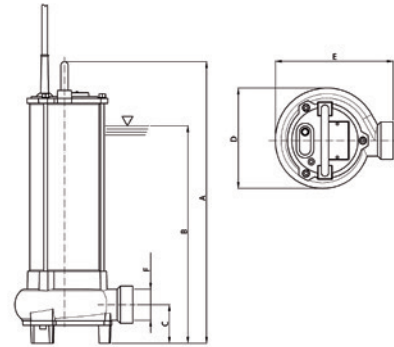
Serie R

APLICACIONES:

Las bombas de achique de corriente continua a 12 y 24 voltios son idóneas para el bombeo de aguas sucias en arquetas, sótanos y en lugares donde la red eléctrica no se encuentra disponible. Pueden ser alimentadas mediante baterías normales o con módulos fotovoltaicos a través de un regulador de carga.

CARACTERÍSTICAS:

- Cuerpo de bomba: Fundición EN-GJL-200
- Camisa: Fundición EN-GJL-200
- Impulsor: Fundición EN-GJL-200
- Eje: Inox. Aisi-416
- Cierre lado motor: Retén 3MP-5MP-7MP
- Cierre mecánico lado bomba: 3MP-5MP-7MP
Cerámica / Carbón
4MP Silicio / Silicio
IP 68
- Protección motor: Clase F
- Aislamiento: Clase F
- Caudal máx. [m³/h]: 19,8
- Altura máx. [m]: 12
- Sumergencia máx. [m]: 5
- Tª máx. Fluido [°C]: 40
- Voltaje y tolerancia relativa: 24 Vcc +10% ÷ -5%
12 Vcc +10% ÷ -5%
- Paso libre de sólidos: 3MP-4MP-5MP 30mm
7MP 40 mm



MODELO/CARACTERÍSTICAS

Tipo	Alimentación [V]	P2 Nominal		Corriente absorbida [A]	m ³ /h l/min	0	1,8	3,6	5,4	7,2	9	10,8	12,6	14,4	16,2	18	19,8
		kW	H.P.			0	30	60	90	120	150	180	210	240	270	300	330
R4MP	12	0,3	0,4	34	H [m]	7,5	7	6	5	4	3,1	2,5	2	0,8			
R3MP	24	0,3	0,4	17		8	7	6,2	5,3	4,3	3,2	2,1	1				
R5MP	24	0,5	0,7	26		10,9	9,7	8	7,1	6,8	6	5	3,9	2,9	1,5		
R7MP	24	0,75	1	35		12	11	10	9	8	7	5,8	5,1	4,5	3,9	3	2

DIMENSIONES Y PESOS

TIPO	A	B	C	D	E	F	Peso Kg
R4MP	402	300	62	162	190	1 1/2"	11
R3MP	402	300	62	162	190	1 1/2"	11
R5MP	402	300	62	162	190	1 1/2"	12
R7MP	453	350	62	162	190	1 1/2"	17

