

APLICACIONES:

Idóneas para el bombeo de aguas sucias, residuales e industriales con bajo contenido de sólidos abrasivos (<1g/l) y niveles de pH entre 6 y 11. La bomba debe estar completamente sumergida para asegurar el enfriamiento. El sistema hidráulico VORTEX garantiza un paso libre de cuerpos sólidos de igual diámetro a la aspiración y a la impulsión.

CARACTERÍSTICAS:

- Cuerpo de bomba: Fundición EN-GJL-250
- Impulsor: Fundición EN-GJL-250
- Unidad de motor: Fundición EN-GJL-250
- Eje: Inox Aisi-420
- Tensión estándar: 1x230V-50Hz y 3x400V (opcional 3x230V)
- Ejecuciones:
 - MA** - Monofásica con boya
 - M** - Monofásica
 - TA** - Trifásica con boya
 - T** - Trifásica
- Cierre mecánico lado motor
- Cierre mecánico lado bomba
- Bajo demanda todos los modelos se suministran con recubrimiento cerámico para el bombeo de abrasivos.



RWQ 1500



RWQL 2000



RWQ 2000



RWQ 3000/4000

| RWQ-1506 | RWQ-1508/1512/1515 | RWQ-2000/2500/3000/4000 |
|--------------------|--------------------------|---------------------------------------|
| Cerámica / grafito | NBR Silicio / Silicio | Alúmina / Carbón Silicio / Silicio |

| | RWQ-1500 GVQ-2000 | RWQL-2000 RWQ-2000 | RWQ-2500 | RWQ-3000 | RWQ-4000 |
|-----------------------------------|----------------------|-----------------------|----------|----------|----------|
| Caudal máx. [m³/h]: | 24 | 40 | 82 | 102 | 144 |
| Altura máx. [m]: | 15 | 17,1 | 27,5 | 29,5 | 40 |
| Abertura paso sólidos [mm] | 40* | 50/48 | 65 | 80 | 90 |

*La abertura de paso de la RWQ-1506 es de 32 mm

MODELO/CARACTERÍSTICAS

| Tipo | Alimentación 50 Hz | kW | H.P. | Corriente absorbida [A] | Peso Kg | m³/h l/min | H [m] | | | | | | | | | | | | | | | | |
|--------------|-----------------------|-----|------|----------------------------|------------|---------------|----------|----------|----------|-----|------|------|-----|-----|-----|-----|-----|-----|--|--|--|--|--|
| | | | | | | | 0 | 4 | 8 | 12 | 16 | 17 | 19 | 21 | 24 | | | | | | | | |
| RWQ-1506-2M | 1x230 | 0,4 | 0,55 | 3,5 | 15 | H [m] | 8,3 | 6,5 | 5 | 3,8 | 1,4 | | | | | | | | | | | | |
| RWQ-1506-2MA | | | | | | | | | | | | | | | | | | | | | | | |
| RWQ-1506-2T | | | | | | | | | | | | | | | | | | | | | | | |
| RWQ-1508-2M | 1x230 | 0,6 | 0,8 | 4,5 | 23 | | H [m] | 11,6 | 10,2 | 8,6 | 6,7 | 4,6 | 3,5 | 1,9 | | | | | | | | | |
| RWQ-1508-2MA | | | | | | | | | | | | | | | | | | | | | | | |
| RWQ-1508-2T | | | | | | | | | | | | | | | | | | | | | | | |
| RWQ-1508-2TA | 3x400 | | | 1,6 | 22,5 | | | | | | | | | | | | | | | | | | |
| RWQ-1512-2M | 1x230 | 0,9 | 1,2 | 7,0 | 24 | | | H [m] | 13,6 | 12 | 10,3 | 8,4 | 6,4 | 5,7 | 4,5 | 3,1 | | | | | | | |
| RWQ-1512-2MA | | | | | | | | | | | | | | | | | | | | | | | |
| RWQ-1512-2T | | | | | | | | | | | | | | | | | | | | | | | |
| RWQ-1512-2TA | 3x400 | | | 2,2 | | | | | | | | | | | | | | | | | | | |
| RWQ-1515-2M | 1x230 | 1,1 | 1,5 | 7,7 | 24,5 | | | | H [m] | 15 | 13,1 | 11,5 | 9,6 | 7,6 | 7 | 5,8 | 4,6 | 2,5 | | | | | |
| RWQ-1515-2MA | | | | | | | | | | | | | | | | | | | | | | | |
| RWQ-1515-2T | | | | | | | | | | | | | | | | | | | | | | | |
| RWQ-1515-2TA | 3x400 | | | 2,9 | | | | | | | | | | | | | | | | | | | |

| Tipo | Alimentación [V] | kW | H.P. | Corriente absorbida [A] | Peso Kg | m³/h l/min | H | | | | | | | | | | | | | | | | | | | | | | | | | | | | | | | | | | | | | | | | | | | | | | |
|-------------|------------------|-----|------|-------------------------|---------|---------------|-----|-----|---|-----|-----|-----|-----|-------|------|------|-----|-----|-----|---|-----|---|-----|-------|------|------|------|------|-----|-----|-----|-----|-----|-----|-------|------|------|------|------|-----|---|---|-----|-----|-----|---|--|--|--|--|--|--|--|
| | | | | | | | 0 | 2 | 5 | 8 | 12 | 15 | 17 | 18 | 20 | 22 | 25 | | | | | | | | | | | | | | | | | | | | | | | | | | | | | | | | | | | | |
| GVQ-1506-2M | 1x230 | 0,4 | 0,55 | 3,5 | 15 | H [m] | 7,8 | 7,1 | 6 | 4,9 | 3,3 | 1,7 | 0,5 | | | | | | | | | | | | | | | | | | | | | | | | | | | | | | | | | | | | | | | | |
| GVQ-1506-2T | 3x400 | | | 1,2 | | | | | | | | | | | | | | | | | | | | | | | | | | | | | | | | | | | | | | | | | | | | | | | | | |
| GVQ-1508-2M | 1x230 | 0,6 | 0,8 | 4,5 | 23 | | | | | | | | | H [m] | 11,1 | 10,6 | 9,7 | 8,5 | 6,7 | 5 | 3,8 | 3 | 1,4 | | | | | | | | | | | | | | | | | | | | | | | | | | | | | | |
| GVQ-1508-2T | 3x400 | | | 1,6 | | | | | | | | | | | | | | | | | | | | | | | | | | | | | | | | | | | | | | | | | | | | | | | | | |
| GVQ-1512-2M | 1x230 | 0,9 | 1,2 | 6,5 | 24 | | | | | | | | | | | | | | | | | | | H [m] | 13,1 | 12,3 | 11,5 | 10,3 | 8,5 | 6,9 | 5,7 | 5,1 | 3,9 | 2,6 | | | | | | | | | | | | | | | | | | | |
| GVQ-1512-2T | 3x400 | | | 2 | | | | | | | | | | | | | | | | | | | | | | | | | | | | | | | | | | | | | | | | | | | | | | | | | |
| GVQ-1515-2M | 1x230 | 1,1 | 1,5 | 7,7 | 24,5 | | | | | | | | | | | | | | | | | | | | | | | | | | | | | | H [m] | 14,5 | 13,8 | 12,6 | 11,4 | 9,5 | 8 | 7 | 6,5 | 5,4 | 4,1 | 2 | | | | | | | |
| GVQ-1515-2T | 3x400 | | | 2,8 | | | | | | | | | | | | | | | | | | | | | | | | | | | | | | | | | | | | | | | | | | | | | | | | | |

| Tipo | Alimentación 50 Hz | kW | H.P. | Corriente absorbida [A] | Peso Kg | m³/h l/min | H (m) | | | | | | | | | | | | | | | | | | | | | | | | | | | | | | | | | | | | | | | | | | | | |
|--------------|--------------------|-----|------|-------------------------|---------|---------------|-------|-----|---|-----|----|-----|-------|-----|-----|-----|---|-----|-----|-----|-----|-------|------|----|-----|-----|---|-----|-----|-----|-----|-------|------|------|-----|-----|---|-----|-----|-----|-----|-----|--|--|--|--|--|--|--|--|--|
| | | | | | | | 0 | 4 | 8 | 12 | 16 | 18 | 20 | 24 | 29 | 32 | | | | | | | | | | | | | | | | | | | | | | | | | | | | | | | | | | | |
| RWQL-2006-2M | 1x230 | 0,4 | 0,55 | 3,5 | 15,5 | H (m) | 6,5 | 6,1 | 5 | 3,7 | 2 | 1,1 | | | | | | | | | | | | | | | | | | | | | | | | | | | | | | | | | | | | | | | |
| RWQL-2006-2T | 3x400 | | | 1,2 | | | | | | | | | | | | | | | | | | | | | | | | | | | | | | | | | | | | | | | | | | | | | | | |
| RWQL-2008-2M | 1x230 | 0,6 | 0,8 | 4,5 | 24 | | | | | | | | H (m) | 9,3 | 7,7 | 6,3 | 5 | 3,6 | 3,1 | 2,5 | 1,3 | | | | | | | | | | | | | | | | | | | | | | | | | | | | | | |
| RWQL-2008-2T | 3x400 | | | 1,6 | | | | | | | | | | | | | | | | | | | | | | | | | | | | | | | | | | | | | | | | | | | | | | | |
| RWQL-2012-2M | 1x230 | 0,9 | 1,2 | 6,5 | 25 | | | | | | | | | | | | | | | | | H (m) | 11,7 | 10 | 8,3 | 6,6 | 6 | 5,3 | 4,3 | 3,5 | 2,2 | | | | | | | | | | | | | | | | | | | | |
| RWQL-2012-2T | 3x400 | | | 2 | | | | | | | | | | | | | | | | | | | | | | | | | | | | | | | | | | | | | | | | | | | | | | | |
| RWQL-2015-2M | 1x230 | 1,1 | 1,5 | 7,7 | 25,5 | | | | | | | | | | | | | | | | | | | | | | | | | | | H (m) | 12,9 | 11,2 | 9,8 | 8,4 | 7 | 6,2 | 5,8 | 4,6 | 3,2 | 2,4 | | | | | | | | | |
| RWQL-2015-2T | 3x400 | | | 2,8 | | | | | | | | | | | | | | | | | | | | | | | | | | | | | | | | | | | | | | | | | | | | | | | |

| Tipo | Alimentación 50 Hz | kW | H.P. | Corriente absorbida [A] | Peso Kg | m³/h l/min | H | | | | | | | | | | | | | | | | | | | | | | | | | | | | | |
|-------------|--------------------|-----|------|-------------------------|---------|---------------|------|------|------|------|-----|----|-----|-----|-----|-----|---|------|------|------|------|------|---|-----|-----|-----|-----|---|-----|-----|-----|-----|-----|-----|-----|-----|
| | | | | | | | 0 | 5 | 10 | 15 | 20 | 25 | 29 | 31 | 35 | 40 | | | | | | | | | | | | | | | | | | | | |
| RWQ-2025-2T | 3x400 | 1,8 | 2,5 | 4,8 | 35,7 | H | 15,8 | 14,2 | 12,7 | 11,2 | 9,6 | 8 | 6,6 | 5,9 | 4,4 | 2,4 | | | | | | | | | | | | | | | | | | | | |
| RWQ-2030-2T | 3x400 | 2,2 | 3 | 5,5 | 36 | | | | | | | | | | | | H | 17,1 | 15,7 | 14,1 | 12,5 | 10,8 | 9 | 7,5 | 6,7 | 5,2 | 3,1 | | | | | | | | | |
| RWQ-2015-4T | 3x400 | 1,1 | 1,5 | 3,5 | 37,7 | | | | | | | | | | | | | | | | | | | | | | | H | 7,3 | 6,7 | 6,1 | 5,3 | 4,3 | 3,3 | 2,4 | 1,9 |

| Tipo | Alimentación 50 Hz | kW | H.P. | Corriente absorbida [A] | Peso Kg | m³/h l/min | H (m) | | | | | | | | | | | | | | | | | | | | | | | | | | | | | | | | | | | | | | | | | | | | | | | | | | | | | | | | | | | | | | | | | | | | | | | | | | | | | | | | | | | | | | | | | | | | | | | | | | | | | | | | | | | | | | | | | | | | | | | | | | | | | | | | | | | | | | | | | | | | | | | | | | | | | |
|-------------|--------------------|-----|------|-------------------------|---------|---------------|-------|-----|----|-----|-----|----|-----|-----|-------|------|------|------|------|-----|-----|-----|-----|---|-----|-------|------|------|------|------|------|------|-----|-----|-----|-----|-----|-------|------|------|------|------|----|------|------|---|-----|-----|-----|-----|-------|----|----|------|------|------|------|------|------|----|------|----|------|-----|---|---|-------|------|------|------|----|------|------|------|------|------|------|------|----|------|---|---|-------|-----|-----|-----|-----|-----|---|---|-----|-----|-----|-------|------|-----|-----|-----|-----|-----|-----|-----|-----|------|----|------|------|------|-----|-----|-----|-----|-----|-----|---|-------|------|------|------|----|------|----|-----|-----|-----|-----|---|-----|-----|-----|-------|------|------|------|----|------|----|-----|-----|-----|-----|---|-----|-----|-----|--|--|--|--|--|--|--|--|--|--|--|
| | | | | | | | 0 | 5 | 10 | 15 | 20 | 25 | 30 | 37 | 40 | 45 | 48 | 54 | 68 | 76 | 82 | | | | | | | | | | | | | | | | | | | | | | | | | | | | | | | | | | | | | | | | | | | | | | | | | | | | | | | | | | | | | | | | | | | | | | | | | | | | | | | | | | | | | | | | | | | | | | | | | | | | | | | | | | | | | | | | | | | | | | | | | | | | | | | | | | | | | | | |
| RWQ-2515-2M | 1x230 | 1,1 | 1,5 | 7,3 | 55 | H (m) | 9,6 | 8,9 | 8 | 6,7 | 5,3 | 4 | 2,7 | 1,4 | | | | | | | | | | | | | | | | | | | | | | | | | | | | | | | | | | | | | | | | | | | | | | | | | | | | | | | | | | | | | | | | | | | | | | | | | | | | | | | | | | | | | | | | | | | | | | | | | | | | | | | | | | | | | | | | | | | | | | | | | | | | | | | | | | | | | | | | | | | | | | |
| RWQ-2515-2T | 3x400 | | | 3,5 | | | | | | | | | | | | | | | | | | | | | | | | | | | | | | | | | | | | | | | | | | | | | | | | | | | | | | | | | | | | | | | | | | | | | | | | | | | | | | | | | | | | | | | | | | | | | | | | | | | | | | | | | | | | | | | | | | | | | | | | | | | | | | | | | | | | | | | | | | | | | | | | | | | | | | | | |
| RWQ-2525-2T | 3x400 | 1,8 | 2,5 | 4,4 | 57 | | | | | | | | | | H (m) | 14,7 | 13,7 | 12,5 | 11,3 | 9,8 | 8,4 | 6,8 | 4,7 | 4 | 2,4 | | | | | | | | | | | | | | | | | | | | | | | | | | | | | | | | | | | | | | | | | | | | | | | | | | | | | | | | | | | | | | | | | | | | | | | | | | | | | | | | | | | | | | | | | | | | | | | | | | | | | | | | | | | | | | | | | | | | | | | | | | | | | | | | | | | |
| RWQ-2530-2T | 3x400 | 2,2 | 3 | 5,4 | 58 | | | | | | | | | | | | | | | | | | | | | H (m) | 17,4 | 16,2 | 14,9 | 13,5 | 12,2 | 10,7 | 9,3 | 7,2 | 6,3 | 4,7 | 3,9 | | | | | | | | | | | | | | | | | | | | | | | | | | | | | | | | | | | | | | | | | | | | | | | | | | | | | | | | | | | | | | | | | | | | | | | | | | | | | | | | | | | | | | | | | | | | | | | | | | | | | | | | | | | | | | | | | | | | | | | |
| RWQ-2540-2T | 3x400 | 3 | 4 | 6,8 | 62 | | | | | | | | | | | | | | | | | | | | | | | | | | | | | | | | | H (m) | 18,8 | 17,1 | 15,8 | 14,4 | 13 | 11,6 | 10,2 | 8 | 7,2 | 5,6 | 4,5 | 2,3 | | | | | | | | | | | | | | | | | | | | | | | | | | | | | | | | | | | | | | | | | | | | | | | | | | | | | | | | | | | | | | | | | | | | | | | | | | | | | | | | | | | | | | | | | | | | | | | | | | | | | | | | | | |
| RWQ-2550-2T | 3x400 | 3,7 | 5,5 | 9,5 | 80 | | | | | | | | | | | | | | | | | | | | | | | | | | | | | | | | | | | | | | | | | | | | | | H (m) | 24 | 23 | 22,2 | 21,3 | 20,2 | 19,2 | 18,2 | 16,5 | 16 | 14,8 | 14 | 12,5 | 8,5 | 6 | 4 | | | | | | | | | | | | | | | | | | | | | | | | | | | | | | | | | | | | | | | | | | | | | | | | | | | | | | | | | | | | | | | | | | | | | | | | | | | | | | | | | | | | | | | | | | |
| RWQ-2575-2T | 3x400 | 5,5 | 7,5 | 12,5 | 85 | | | | | | | | | | | | | | | | | | | | | | | | | | | | | | | | | | | | | | | | | | | | | | | | | | | | | | | | | | | | | | H (m) | 27,5 | 26,6 | 25,7 | 25 | 23,8 | 22,7 | 21,5 | 19,9 | 19,2 | 17,6 | 16,9 | 15 | 10,8 | 8 | 6 | | | | | | | | | | | | | | | | | | | | | | | | | | | | | | | | | | | | | | | | | | | | | | | | | | | | | | | | | | | | | | | | | | | | | | | | | | |
| RWQ-2515-4M | 1x230 | 1,1 | 1,5 | 7 | 58 | | | | | | | | | | | | | | | | | | | | | | | | | | | | | | | | | | | | | | | | | | | | | | | | | | | | | | | | | | | | | | | | | | | | | | | | | | | | | | H (m) | 9,1 | 8,8 | 8,3 | 7,6 | 6,9 | 6 | 5 | 3,4 | 2,7 | 1,2 | | | | | | | | | | | | | | | | | | | | | | | | | | | | | | | | | | | | | | | | | | | | | | | | | | | | | | | | | | | | | | | |
| RWQ-2515-4T | 3x400 | 1,1 | 1,5 | 3,2 | | | | | | | | | | | | | | | | | | | | | | | | | | | | | | | | | | | | | | | | | | | | | | | | | | | | | | | | | | | | | | | | | | | | | | | | | | | | | | | | | | | | | | | | | | H (m) | 10,2 | 9,7 | 9,1 | 8,4 | 7,6 | 6,8 | 5,6 | 4,3 | 2,5 | | | | | | | | | | | | | | | | | | | | | | | | | | | | | | | | | | | | | | | | | | | | | | | | | | | | | |
| RWQ-2525-4T | 3x400 | 1,8 | 2,5 | 4,4 | H (m) | | | | | | | | | | | | | | | | | | | | | | | | | | | | | | | | | | | | | | | | | | | | | | | | | | | | | | | | | | | | | | | | | | | | | | | | | | | | | | | | | | | | | | | | | | | | | | | | | | | 12,5 | 12 | 11,5 | 10,8 | 10,2 | 9,3 | 8,4 | 7,1 | 6,4 | 5,2 | 4,4 | 3 | | | | | | | | | | | | | | | | | | | | | | | | | | | | | | | | | | | | | | | | | |
| RWQ-2530-4T | 3x400 | 2,2 | 3 | 5,4 | | | | | | | | | | | | | | | | | | | | | | | | | | | | | | | | | | | | | | | | | | | | | | | | | | | | | | | | | | | | | | | | | | | | | | | | | | | | | | | | | | | | | | | | | | | | | | | | | | | | | | | | | | | | | | | | H (m) | 12,3 | 11,9 | 11,5 | 11 | 10,6 | 10 | 9,5 | 8,5 | 8,2 | 7,5 | 7 | 6,2 | 3,8 | 2,4 | | | | | | | | | | | | | | | | | | | | | | | | | | |
| RWQ-2540-4T | 3x400 | 3 | 4 | 7 | | | | | | | | | | | | | | | | | | | | | | | | | | | | | | | | | | | | | | | | | | | | | | | | | | | | | | | | | | | | | | | | | | | | | | | | | | | | | | | | | | | | | | | | | | | | | | | | | | | | | | | | | | | | | | | | | | | | | | | | | | | | | | | H (m) | 12,3 | 11,9 | 11,5 | 11 | 10,6 | 10 | 9,5 | 8,5 | 8,2 | 7,5 | 7 | 6,2 | 3,8 | 2,4 | | | | | | | | | | | |

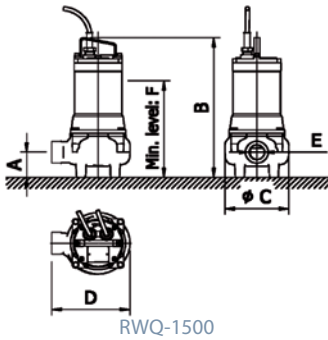


| Tipo | Alimentación 50 Hz | kW | H.P. | Corriente absorbida [A] | Peso Kg | m ³ /h l/min | 0 | 10 | 20 | 30 | 40 | 50 | 60 | 65 | 70 | 80 | 85 | 90 | 95 | 102 | | |
|-------------|-----------------------|-----|------|----------------------------|------------|----------------------------|------|------|------|------|------|------|-------|------|-------|-------|------|-------|------|------|--|--|
| | | | | | | | 0 | 167 | 333 | 500 | 667 | 833 | 1.000 | 1083 | 1.167 | 1.333 | 1417 | 1.500 | 1583 | 1700 | | |
| RWQ-3030-2T | 3x400 | 2,2 | 3 | 5,3 | 71 | H (m) | 14,8 | 13,2 | 11,1 | 8,7 | 6,3 | 4,2 | 3,8 | 2,3 | | | | | | | | |
| RWQ-3040-2T | 3x400 | 3 | 4 | 6,8 | 75 | | 17,1 | 15,3 | 13,4 | 10,7 | 8,2 | 5,6 | 3,3 | 2 | | | | | | | | |
| RWQ-3055-2T | 3x400 | 4 | 5,5 | 10 | 103 | | 20,2 | 18,6 | 16,8 | 15 | 13 | 11 | 9 | 8 | 7 | 5,2 | 4,3 | | | | | |
| RWQ-3075-2T | 3x400 | 5,5 | 7,5 | 12,5 | 108 | | 25 | 23,3 | 21,4 | 19,2 | 17 | 14,5 | 12,1 | 11,9 | 9,6 | 7,2 | 6 | 5,8 | 4 | | | |
| RWQ-3100-2T | 3x400 | 7,5 | 10 | 16,8 | 110 | | 29,5 | 27,8 | 26 | 24 | 21,8 | 19,3 | 16,8 | 15,7 | 14,3 | 12 | | 9,5 | 8,4 | | | |
| RWQ-3015-4T | 3x400 | 1,1 | 1,5 | 3 | 70 | | 8,6 | 7,9 | 6,7 | 5,1 | 3,4 | 2 | | | | | | | | | | |
| RWQ-3020-4T | 3x400 | 1,5 | 2 | 3,5 | 74 | | 9,4 | 9 | 7,9 | 6,5 | 4,9 | 3,3 | 2,3 | 1,9 | | | | | | | | |
| RWQ-3030-4T | 3x400 | 2,2 | 3 | 5,2 | 76 | | 11,7 | 11,5 | 10,7 | 9,2 | 7,5 | 5,7 | 4,1 | 3,5 | 2,8 | 1,9 | | | | | | |
| RWQ-3040-4T | 3x400 | 3 | 4 | 6,5 | 107 | | 12,5 | 12,2 | 11,6 | 10,8 | 9,8 | 8,6 | 7,2 | 6,5 | 5,7 | 4,1 | 3,2 | 2,4 | | | | |
| RWQ-3055-4T | 3x400 | 4 | 5,5 | 8,8 | 108 | | 14,1 | 14 | 13,5 | 12,7 | 11,7 | 10,6 | 9,2 | 8,5 | 7,8 | 6,2 | 5,4 | 4,6 | 3,7 | 2,7 | | |

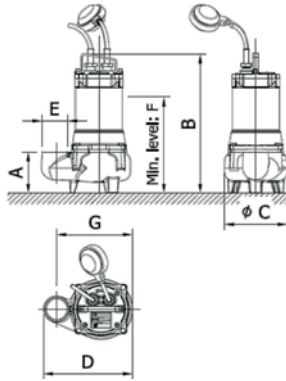
| Tipo | Alimentación 50 Hz | kW | H.P. | Corriente absorbida [A] | Peso Kg | m ³ /h l/min | 0 | 10 | 20 | 40 | 50 | 60 | 80 | 90 | 95 | 100 | 110 | 120 | 130 | 140 | 144 | |
|-------------|-----------------------|-----|------|----------------------------|------------|----------------------------|------|------|------|------|------|-------|-------|-------|------|-------|-------|-------|-------|------|------|--|
| | | | | | | | 0 | 167 | 333 | 667 | 833 | 1.000 | 1.333 | 1.500 | 1583 | 1.667 | 1.833 | 2.000 | 2.167 | 2333 | 2400 | |
| RWQ-4030-2T | 3x400 | 2,2 | 3 | 5,3 | 76,5 | H (m) | 13,3 | 12,1 | 9,6 | 4,7 | 2,8 | 2 | | | | | | | | | | |
| RWQ-4055-2T | 3x400 | 4 | 5,5 | 10 | 105 | | 17,7 | 16,8 | 15,4 | 11,4 | 9,2 | 7,1 | 4 | | | | | | | | | |
| RWQ-4075-2T | 3x400 | 5,5 | 7,5 | 13 | 110 | | 22,2 | 21,2 | 19,7 | 15,5 | 13,1 | 10,7 | 6,4 | | | | | | | | | |
| RWQ-4100-2T | 3x400 | 7,5 | 10 | 17 | 112 | | 26,2 | 25,7 | 23,8 | 19,6 | 17,2 | 14,9 | 10 | 8 | 7,5 | | | | | | | |
| RWQ-4120-2T | 3x400 | 9,2 | 12,5 | 20 | 148 | | 27 | 25,6 | 24 | 20,8 | 19 | 17,4 | 14 | 12,5 | 11,6 | 11 | 9 | | | | | |
| RWQ-4150-2T | 3x400 | 10 | 15 | 23 | - | | 31 | 28,5 | 26,7 | 23 | 21,8 | 20 | 16,5 | | | | | | | | | |
| RWQ-4175-2T | 3x400 | 13 | 17,5 | 29 | - | | 35 | 34 | 33 | 29 | 26,8 | 24,4 | 19,8 | 18,6 | | | | | | | | |
| RWQ-4200-2T | 3x400 | 15 | 20 | 32 | - | | 40 | 38,9 | 37,2 | 33,8 | 31,9 | 29,8 | 26 | 24,3 | | | | | | | | |
| RWQ-4020-4T | 3x400 | 1,5 | 2 | 3,5 | 79,5 | | 8,6 | 8 | 6,9 | 4,1 | 2,7 | 2 | | | | | | | | | | |
| RWQ-4030-4T | 3x400 | 2,2 | 3 | 5,2 | 81,5 | | 10,8 | 10,4 | 9,7 | 6,8 | 5,3 | 3,8 | 1,9 | | | | | | | | | |
| RWQ-4040-4T | 3x400 | 3 | 4 | 7 | 108 | 11,7 | 11,5 | 11 | 9,2 | 8 | 6,6 | 3,8 | 2,5 | | | | | | | | | |
| RWQ-4055-4T | 3x400 | 4 | 5,5 | 8,2 | 110 | 13,1 | 12,9 | 12,5 | 10,9 | 9,8 | 8,6 | 5,9 | 4,4 | 3,7 | 3 | 1,6 | | | | | | |
| RWQ-4075-4T | 3x400 | 5,5 | 7,5 | 11,3 | 220 | 15,4 | 15 | 14,5 | 13,4 | 12,7 | 12 | 10,6 | 9,8 | 9,3 | 8,5 | 8 | 7,2 | 6,4 | 5,5 | | | |
| RWQ-4100-4T | 3x400 | 7,5 | 10 | 14,3 | 220 | 17 | 16,7 | 16,3 | 15 | 14,5 | 13,8 | 12,3 | 11,4 | 11 | 10,5 | 9,6 | 8,7 | 7,9 | 7 | | | |
| RWQ-4120-4T | 3x400 | 9,2 | 12,5 | 18,7 | - | 21 | 20,7 | 20,2 | 19,4 | 18,8 | 18,2 | 17 | 16,4 | 15,9 | 15,5 | 14,6 | 13,8 | 13 | 12 | 11,5 | | |



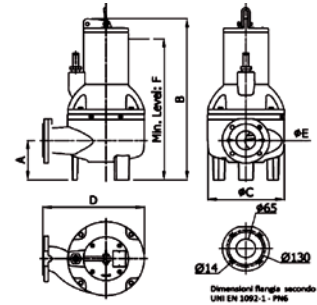
DIMENSIONES Y PESOS



RWQ-1500

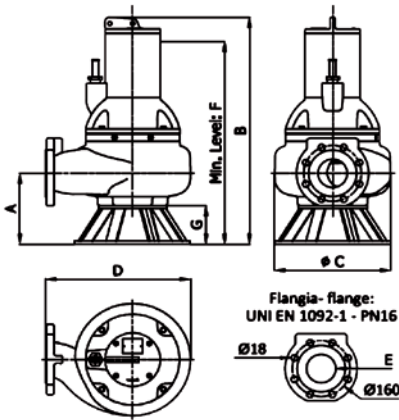


GVQ-1500



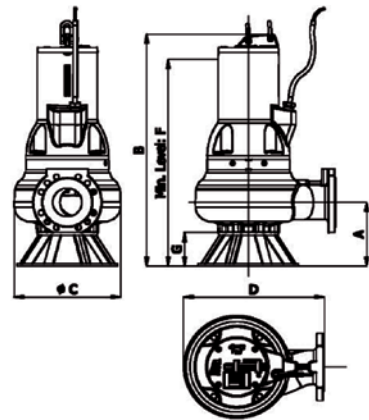
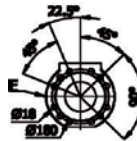
RWQ-2000/RWQL-2000 / RWQ-2500

| Tipo | Dimensiones en mm (excepto E) | | | | | | |
|-----------------------------------|-------------------------------|-------|-------|-----|--------|-----|-------|
| | A | B | C | D | E | F | G |
| RWQ-1506 | 68 | 376 | 165,5 | 203 | 1 1/2" | 260 | - |
| RWQ-1508/1512/1515 | 68 | 451 | 165,5 | 203 | 1 1/2" | 305 | - |
| GVQ-1506 | 111 | 376,5 | 165 | 234 | 2" | 260 | 198,5 |
| GVQ-1508/1512/1515 | 111 | 453 | 165 | 234 | 2" | 305 | 198,5 |
| RWQL-2008/2012/2015 | 80 | 489 | 190 | 239 | DN 50 | 323 | - |
| RWQ-2025/2030 | 95 | 467 | 226 | 279 | DN 50 | 400 | - |
| RWQ-2515/2525/2530/2540/2550/2575 | 138 | 565 | 260 | 344 | DN 65 | 495 | - |



RWQ-3000

Flangia 4"- Flange 4":
UNI EN 1092-1 - PN16



RW/RWQ-4000

| Tipo | Dimensiones en mm (excepto E) | | | | | | |
|--|-------------------------------|-----|-----|-----|--------|-----|-----|
| | A | B | C | D | E | F | G |
| RWQ-3015/3020/3030/3040/3055/3075/3100 | 202 | 565 | 321 | 401 | DN 80 | 580 | 110 |
| RWQ-4030 | 210 | 661 | 338 | 447 | DN 100 | 580 | 110 |
| RWQ-4055/4075/4100-2T | 210 | 763 | 338 | 447 | DN 100 | 679 | 110 |
| RWQ-4150/4175/4200-2T | 190 | 811 | 433 | 414 | DN 100 | 591 | 110 |
| RWQ-4020/4030/4040/4055-4T | 210 | 763 | 338 | 447 | DN 100 | 679 | 110 |
| RWQ-4075/4100-4T | 208 | 748 | 426 | 407 | DN 100 | 528 | 110 |
| RWQ-4120-4T | 208 | 841 | 426 | 407 | DN 100 | 621 | 110 |