

APLICACIONES:

Electrobombas sumergibles diseñadas especialmente para el bombeo de aguas con presencia de sólidos en suspensión, freáticas no filtradas, de lluvia y residuales exentas de fibras largas. También están diseñadas para bombear líquidos de zootecnia así como procedentes de descargas industriales, siempre que sean químicamente compatibles con los materiales constituyentes de la electrobomba.

CARACTERÍSTICAS:

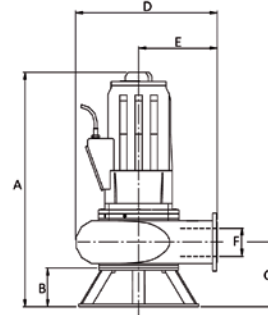
- Cuerpo de bomba: Fundición gris EN-GJL-200
- Unidad de motor: Fundición gris EN-GJL-200 (motor aislado en cámara seca)
- Impulsor: Fundición gris EN-GJL-200
- Aislamiento / Grado de protección: clase F / IP 68
- Tensión estándar: 3x400V a 50 Hz (60 Hz bajo demanda)
- Contrabrida de serie en todas las bombas
- Kit de protección térmica y de detección de agua en la cámara de aceite en series RC 6000 y RC 8000.



RCQ3000/4000



RCQ6000



	RCQ 3000-4000	RCQ 6000	RC 8000
Tipología impulsor	Monocanal	Monocanal	Tricanal
Cierre mecánico lado motor	Carbono/Cerámica	Carbono/Acero	Carbono/Acero
Cierre mecánico lado bomba	Silicio/Silicio	Silicio/Silicio	Silicio/Silicio
Caudal máx. [m³/h]:	210	420	780
Altura máx. [m]:	48	25	17

MODELO/CARACTERÍSTICAS

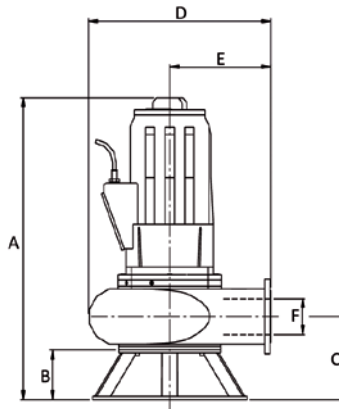
Tipo	Alimentación 50 Hz	kW	H.P.	Corriente absorbida [A]	m³/h l/min	H [m]														
						0	20	40	50	60	70	80	90	100	110	120	135	140		
RCQ 3034-4T	3x400	2,5	3,4	5,8	H [m]	13,7	10,8	9,1	8,5	8	7,4	6,7	5,7	4,6	3					
RCQ 3040-4T	3x400	3	4	6,2		15,3	12,5	10,7	10	9,2	8,5	7,8	6,7	5,7	4,4					
RCQ 3100-2T	3x400	7,5	10	15,2		33	27	23	21,5	20	18,6	17,3	16	14,5	12,5	11	7,5			
RCQ 3116-2T	3x400	8,5	11,6	17,3		37	32	27,5	26	24	22,5	21	19,5	18	16,5	15	12	11		
RCQ 3130-2T	3x400	9,5	13	19		45	37,5	32,5	30	28,4	27	25	23,5	22	20	18,8	15	13,5		
RCQ 3157-2T	3x400	11,5	15,7	23		48	41,5	36,5	34	32,5	31	29,5	28,3	27	25	23,5	20	19		

Tipo	Alimentación 50 Hz	kW	H.P.	Corriente absorbida [A]	m³/h l/min	H [m]															
						0	40	60	70	80	90	100	120	140	155	160	170	180	190	210	
RCQ 4015-6T	3x400	1,1	1,5	3,3	H [m]	5,2	3,5	3	2,7	2,3	1,9	1,4									
RCQ 4020-6T	3x400	1,5	2	4		7	4,6	4,1	3,9	3,7	3,4	3	1,9								
RCQ 4024-6T	3x400	1,7	2,4	4,4		9,3	6,3	5,7	5,4	5,2	4,8	4,4	3,4	2							
RCQ 4035-4T	3x400	2,5	3,5	6,1		11		7,6	7,1	6,7	6,3	5,8	4,9	3,7	2,5						
RCQ 4048-4T	3x400	3,5	4,8	7,6		15		9,8	9,4	8,9	8,5	8	7	5,9	4,8	4,2	3				
RCQ 4062-4T	3x400	4,5	6,2	9,4		18		12,2	11,5	11	10,5	9,9	9	8,1	7,2	7	6	5,1	3,9		
RCQ 4070-4T	3x400	5,2	7	11		20		13,5	13	12,4	11,8	11,5	10,7	9,9	9,7	8,8	8,4	7,4	6,7	4,2	

Tipo	Alimentación 50 Hz	kW	H.P.	Corriente absorbida [A]	m ³ /h l/min	0	24	36	60	72	90	108	150	180	210	240	270	300	360	420			
						0	400	600	1000	1200	1500	1800	2500	3000	3500	4000	4500	5000	6000	7000			
RCQ 6075-6T	3x400	5,5	7,5	13	H [n]	9,6	9,2	8,5	8	7,8	7,2	6,8	5,8	4,8	3,7	2,4							
RCQ 6100-6T	3x400	7,5	10	19		14,2	13,4	12,9	11,8	11,2	10,7	10,1	8	7	5,4	2,7	2						
RCQ 6040-4T	3x400	3	4	3,3		9,7	9	8,6	8	7,6	7	6,5	4,7	3,5	2,7								
RCQ 6055-4T	3x400	4	5,5	8,7		13,3	12	11,4	10,3	9,7	8,8	8,1	6,3	5	3,5								
RCQ 6075-4T	3x400	5,5	7,5	11,3		17,3		14,6	13,4	12,7	13,7	11	9	7,6	6,5	5,2	3,8						
RCQ 6100-4T	3x400	7,5	10	14,7		22,5		19,5	18	17,2	16	15	13	11,5	10	8,5	7,2	5,7					
RCQ 6125-4T	3x400	9,2	12,5	23		14		12,5	11,7	11,4	11	10,5	9,2	8	6,7	5,2	3,2						
RCQ 6150-4T	3x400	11	15	26		17		16,1	15,4	14,7	14	13,3	11,6	10	8,4	7,7	5,9	4,8					
RCQ 6200-4T	3x400	15	20	30		21		20,3	19,5	18,8	18,2	17,4	15,5	14,1	12,8	11,8	10,2	8,4					
RCQ 6250-4T	3x400	18,5	25	40		25		24,5	24	23,5	23	22,5	21,5	20,5	19,5	18,5	17	16	14	11			

Tipo	Alimentación 50 Hz	kW	H.P.	Corriente absorbida [A]	m ³ /h l/min	0	60	90	126	180	240	300	360	420	480	600	780	
						0	1000	1500	2100	3000	4000	5000	6000	7000	8000	10000	13000	
RCQ 8150-6T	3x400	11	15	22	H [n]	8,5	7,5	7,2	6,7	6	5,2	4,2	3,3	2,3	1,6			
RCQ 8200-6T	3x400	15	20	27		11,2	10	9,5	8,8	8	7	5,6	4,4	3,6	2,7	1,1		
RCQ 8250-6T	3x400	17	25	35		14,4	13,2	12,6	12	11,1	10	8,7	7,3	6,5	5,5	3,3		
RCQ 8300-6T	3x400	22	30	45		17	15,6	14,7	14,2	13,5	12,4	11,4	10	9	7,6	5	2,6	

DIMENSIONES Y PESOS



Tipo	Dimensiones en mm						
	A	B	C	D	E	F	Paso de sólidos
RCQ 3000-4T	691	160	254	412	247	DN-80	76
RCQ 3000-2T	748	160	236	422	269	DN-80	56
RCQ 4000	732	160	258	441	260	DN-100	80
RCQ 6075-6T	911	160	273	650	386	DN-150	95
RCQ 6100-6T	963	160	-	685,5	421,5	DN-150	108
RCQ 6040/6055 4T	823	170	281	545	324	DN-150	173
RCQ 6075/6100 4T	917	170	281	545	309	DN-150	223-228
RCQ 6125/6150/6200-4T	911	160	273	650	386	DN-150	95
RCQ 6250-4T	963	160	-	685,5	421,5	DN-150	108
RCQ 8150/8200/8250/8300-6T	1165	190	319	816	500	DN-200	80