

Series MX

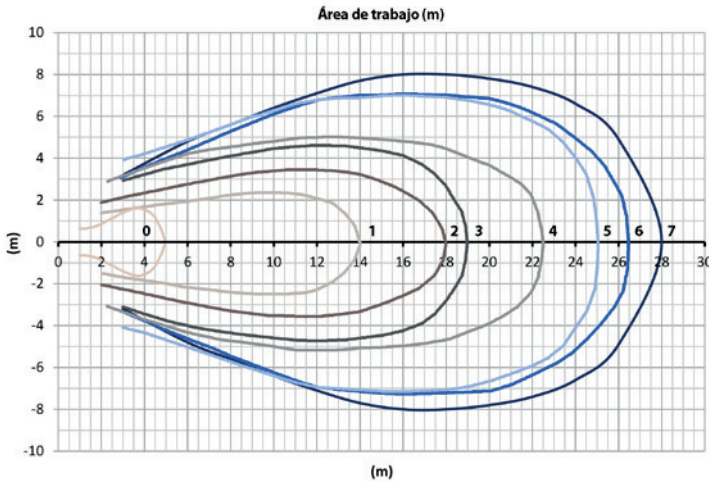
Ideales para la mezcla y homogenización de líquidos, los mezcladores sumergibles de la serie MX son el fruto de una larga experiencia en el sector de depuración de aguas.

Gracias a las diferentes velocidades de rotación, obtenidas mediante el empleo de motores multipolares, a las hélices de dos o tres palas con perfil autolimpiador y a las partes externas de hierro fundido los mezcladores MX cubren una vasta gama de aplicaciones y ocupan un lugar privilegiado por rendimiento hidráulico. Bajo solicitud se puede suministrar una estructura de elevación apropiada, provista de cabrestante manual y sistema de orientación del mezclador.



Potencia: 0,75 ÷ 4 kW

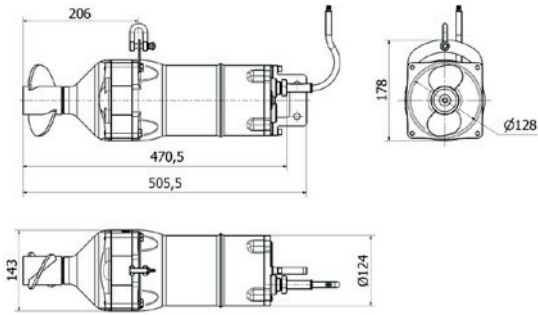
Velocidad de rotación: 1400 ÷ 720 min⁻¹



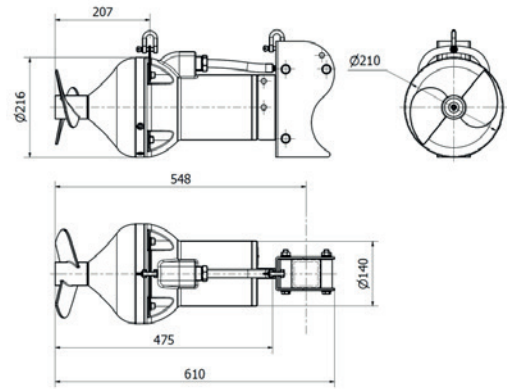
Tipo	Alimentación 50 Hz	P2 Nominal		Corriente absorbida [A]	Fuerza de empuje [N]	Área de trabajo	Peso [Kg]
		kW	HP				
MX.40.04.4T	3x400V	0,4	0,54	1,2	78	0	38
MX.50.08.4T	3x400V	0,8	1,1	3,6	150	1	38
MX.50.15.4T	3x400V	1,5	2	4,2	250	2	40
MX.51.20.6T	3x400V	2	2,7	7,2	380	3	48
MX.51.25.6T	3x400V	2,5	3,3	7,2	400	4	51
MX.52.20.8T	3x400V	2	2,7	6,5	610	5	132
MX.52.30.8T	3x400V	3	4	9,5	740	6	141
MX.52.40.8T	3x400V	4	5,5	11,5	830	7	147

DIMENSIONES Y PESOS

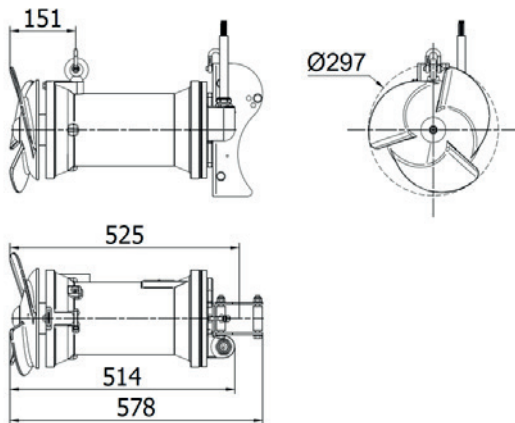
MX.40



MX.50



MX.51



MX.52

