

## Serie DP

### APLICACIONES:

Bombas dosificadoras de pistón para dosificación de abonos u otros productos químicos y fluidos compatibles con sus materiales de construcción.

### CARACTERÍSTICAS:

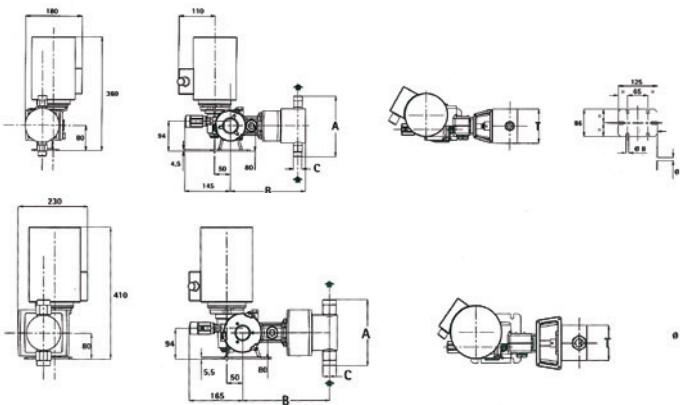
- Cabezal: Inox. AISI-316 o PVC  
Bajo demanda PVDF
- Pistón: Inox. Aisi-316 o cerámica
- Protección motor: IP 55
- Tensión estándar: 1x230V – 50 Hz  
3x230V/400V
- Caudal máx. [l/h]: 1000
- Presión máx. [bar]: 20
- Regulación manual. Bajo demanda se puede gestionar con una señal 4-20 mA mediante un servo control eléctrico.



### MODELO/CARACTERÍSTICAS

Tipo	Potencia [Kw]		D. Pistón [mm]	Caudal [l/h]	Presión [bar]		Peso [kg]
	1x230V	3x230V/400V			Aisi-316	PVC	
DP 15-38	0,37	0,25	38	110	17	10	10
DP 15-48	0,37	0,25	48	170	10	10	10
DP 15-54	0,37	0,25	54	220	8	8	10,3
DP 15-64	0,37	0,25	64	304	6	6	10,5
DP 25-48	0,75	0,55	48	284	20	10	15,6
DP 25-54	0,75	0,55	54	365	15	10	15,6
DP 25-64		0,75	64	505	10	10	16,1
DP 25-76		0,75	76	730	7	7	18,2
DP 25-89		0,75	89	1000	5	5	18,6

### DIMENSIONES Y PESOS



DP 15

DP 25

Tipo	Aisi-316				PVC			
	A	B	C	T	A	B	C	T
DP 15-38	160	227	3/8"	88	168	235	3/8"	100
DP 15-48	160	227	1/2"	88	196	240	1/2"	100
DP 15-54	173	229	1/2"	108	216	240	1/2"	120
DP 15-64	202	238	3/4"	108	222	250	3/4"	120
DP 25-48	160	268	1/2"	88	196	268	1/2"	100
DP 25-54	173	268	1/2"	108	216	268	1/2"	120
DP 25-64	202	273	3/4"	108	222	273	3/4"	120
DP 25-76	238	288	1"	138	244	288	1"	148
DP 25-89	252	288	1"	150	256	288	1"	160

