

Serie DM

APLICACIONES:

Bombas dosificadoras de membrana para dosificación de abonos u otros productos químicos y fluidos compatibles con sus materiales de construcción. Son especialmente adecuadas para líquidos con partículas sólidas en suspensión o con posibilidad de cristalización. A diferencia de las bombas de pistón pueden trabajar en seco.

CARACTERÍSTICAS:

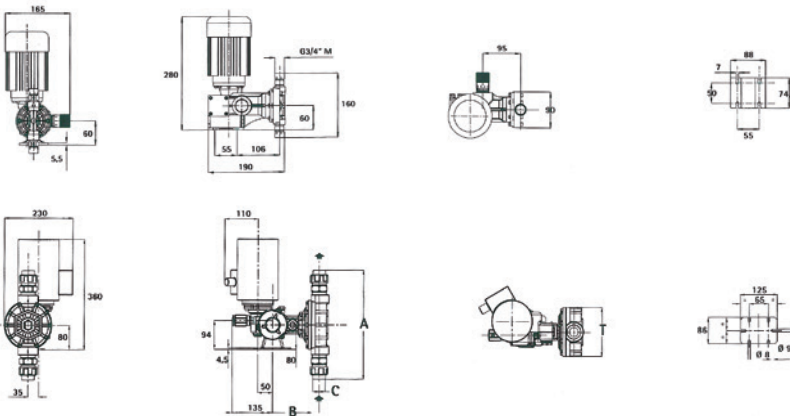
- Cabezal: PP
Bajo demanda Inox.
Aisi-315, PVC o PVDF
- Membrana: TFE
- Protección motor: IP 55
- Tensión estándar: 1x230V-50 Hz
3x230V/400V
- Caudal máx. [l/h]: 460
- Presión máx. [bar]: 10
- Regulación manual. Bajo demanda se puede gestionar con una señal 4-20 mA mediante un servo control eléctrico.



MODELO/CARACTERÍSTICAS

Tipo	Potencia [Kw]		D. Membrana [mm]	Impulsos / min.	Caudal [l/h]	Presión [bar]	Peso [kg]
	1x230V	3x230V/400V					
DM 7-70-43	0,06	0,06	70	43	20	5	-
DM 7-70-86	0,06	0,06	70	86	40	5	-
DM 4-108A	0,55	0,37	108	58	60	10	10,1
DM 4-108C	0,55	0,37	108	116	120	10	10,1
DM 6-138A	0,55	0,37	138	58	155	7	12,3
DM 6-138C	0,55	0,37	138	116	310	7	12,3
DM 6-138Q		0,55	138	232	750	4,5	12,3
DM 6-165A	0,55	0,37	165	58	230	5	13,2
DM 6-165C	0,55	0,37	165	116	460	5	13,2
DM 6-165Q		0,55	165	232	1200	2	13,2

DIMENSIONES Y PESOS



DM 5

DM 4-6

Tipo	Aisi-316				PVC			
	A	B	C	T	A	B	C	T
DM 4-108	248	144	3/8"	131	212	146	3/8"	140
DM 6-138	347	158	3/4" (A) - 1" (C)	160	258	157	3/4" (A) - 1" (C)	170
DM 6-165	377	160	1"	193	296	157	1"	190