

Serie ENM-ENT-ECC

APLICACIONES:

Electrobombas autoaspirantes de anillo líquido diseñadas para trasvasar aceites, agua de mar, gasoil y cualquier fluido con una densidad máxima de 1,1 g/m³ químicamente compatible con los materiales de construcción de la bomba sin presencia de cuerpos sólidos.

CARACTERÍSTICAS:

- Cuerpo de bomba: Bronce
- Impulsor: Bronce
- Eje: Inox Aisi-316
- Estanqueidad: Retén NBR.
- Bajo demanda: Retén viton o cierre mecánico Si / Si / viton.
- Protección motor: IP-44
- Tensión estándar: Bajo demanda IP-55
- Aspiración máx. [m]: 1x230V-50Hz
3x230/400V
12/24 Vcc
- Equipadas con inversor de giro
- Adecuadas para uso continuo
- Densidad máx. 1,1 g/m³
- T° máx. fluido [°C]: +90 (+130 con cierre en viton).
- No bombear gasolina, disolventes, etc.



ENM



ECC

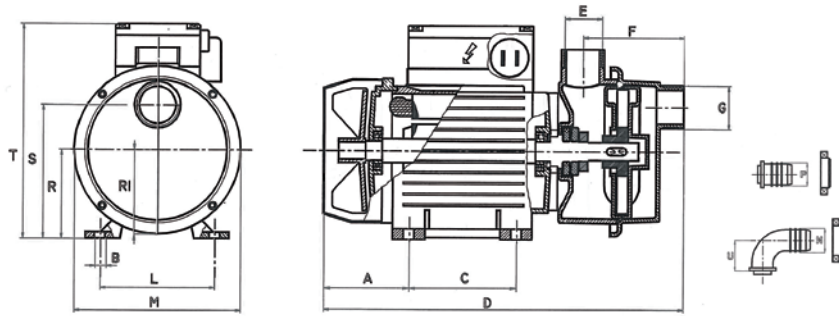
MODELO/CARACTERÍSTICAS

Tipo	Alimentación 50 Hz	HP	Corriente absorbida [A]	RPM	Asp - Imp	H [m]	1 m	5 m	10 m	15 m	20 m	30 m
ENM 20	1x230V	0.5	2	2800	3/4"	l/min	28	22	15	9	3	
ENT 20	3x400V		0,8									
ENM 20 L	1x230V	0.2	1,2	1400	3/4"		12	13				
ENT 20L	3x400V		0,5									
ENM 25	1x230V	0.6	3,1	1400	1"		43	29	9			
ENT 25	3x230/400V		2/1,2									
ENM 25 S	1x230V	2	8,8	2800	1"		88	83	77	67	60	43
ENT 25S	3x230/400V		3,6									
ENM 30	1x230V	1	4,8	1400	1"1/2		86	69	45			
ENT 30	3x230/400V		2,8/1,8									
ENM 40	1x230V	1.2	5,5	1400	1"1/2		130	100	68	28		
ENT 40	3x230/400V		3,5/2,2									
ENM 50	1x230V	2	11,8	1400	2"	230	208	170	136	90		
ENT 50	3x400V		2,5									4,2

Tipo	Tensión Vcc	HP	Corriente absorbida [A]	RPM	Asp - Imp	H [m]	1	5	10
ECC 12/20	12	0,3	21	2400	3/4"	l/min	25	18	10
ECC 24/20	24	0,3	12	2400	3/4"		26	20	13
ECC 12/25	12	0,6	34	1500	1"		55	42	22
ECC 24/25	24	0,6	18	1600	1"		55	45	30
ECC 24/40	24	1	41	1500	1 1/2"		140	108	70



DIMENSIONES Y PESOS



Tipo	A	B	C	D	E	F	G	L	M	N	P	R	R1	S	T	Peso Kg
EN 20	66	7	80	250	3/4"	68	3/4"	100	150	20	20	63		121	195	5,1
EN 20 L	66	7	80	250	3/4"	68	3/4"	100	150	20	20	63		121	195	5,1
EN 25	77	7	90	320	1"	81	1"	113	158	25	25	71	63	110	215	7,6
EN 25 S	88	9	100	350	1"	81	1"	126	158	25	25	80	63	119	230	13,2
EN 30	88	9	100	375	1" 1/2	103	1" 1/2	126	165	30	30	80	74	125	230	11,9
EN 40	88	9	100	375	1" 1/2	103	1" 1/2	126	200	40	40	80	74	125	230	13,8
EN 50	102	9	125	430	2"	105	2"	140	202	50	50	90	100	144	250	20,7
ECC 12/20	100	7	80	283	3/4"	68	3/4"	100	122	20	20	63		121	154	5,1
ECC 24/20	100	7	80	283	3/4"	68	3/4"	100	122	20	20	63		121	154	5,1
ECC 12/25	101	7	90	343	1"	81	1"	112	140	25	25	71	63	110	172	9,2
ECC 24/25	101	7	90	343	1"	81	1"	112	140	25	25	71	63	110	172	9,2
ECC 24/40	135	9	100	428	1" 1/2	103	1" 1/2	140	178	40	40	90	74	135	208	14,9