

## Serie AL-ALFE-ALFM-ALBS-ALX

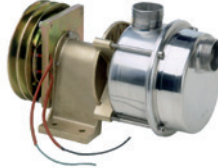
### APLICACIONES:

Electrobombas autoaspirantes de anillo líquido en eje libre diseñadas para trasvasar fluidos corrosivos, abonos, productos químicos, líquidos alimentarios (leche, aceite, zumos...), agua de mar y cualquiera con una densidad máxima de 1,1 g/m<sup>3</sup> químicamente compatible con los materiales de construcción de la bomba sin presencia de cuerpos sólidos.

**Serie AL** - Con soporte y polea



**Serie ALFE** - Con soporte, polea y embrague electromagnético. Embrague a 12 o 24 V



**Serie ALFM** - Con soporte, polea y embrague mecánico



**Serie ALBS** - Con brida para motor hidráulico



**Serie ALX** - Con multiplicador



### CARACTERÍSTICAS:

- Cuerpo de bomba: Inox. Aisi-316
- Impulsor: Inox. Aisi-316
- Eje: Inox. Aisi-316
- Estanqueidad: Cierre mecánico Cerámica / Carbón / NBR
- Bajo demanda: Retén viton o cierre mecánico Si / Si / viton
- Densidad máx. 1,1 g/m<sup>3</sup>
- T° máx. fluido [°C]: +90 (+130 con cierre en viton).
- Aspiración máx. [m]: 6
- No bombear gasolina, disolventes, etc.

### MODELO/CARACTERÍSTICAS

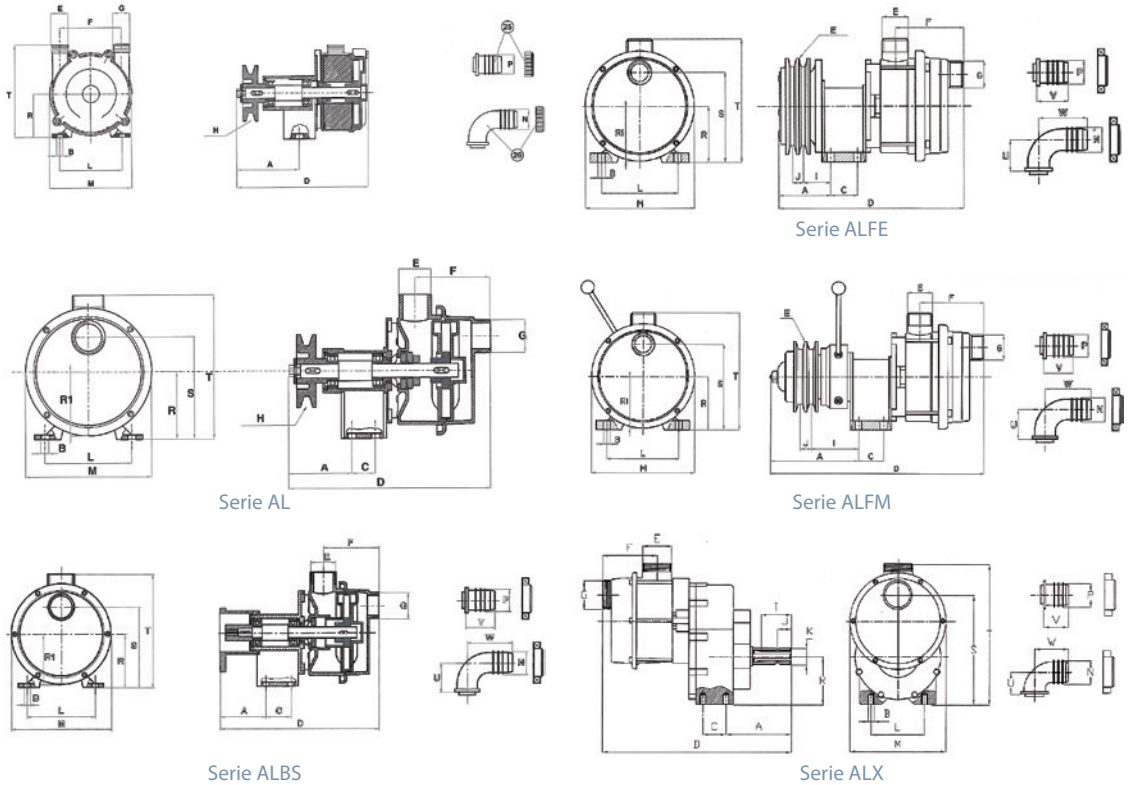
Tipo	Asp - Imp	RPM máx	1400 rpm			1900 rpm			2800 rpm				
			H [m]	1	5	10	1	5	10	1	10	20	30
AL 20	3/4"	2900	l/min	11			18	9		28	17	5	
			HP	0,1			0,1	0,1		0,2	0,2	0,3	
AL 25	1"	2900	l/min	43	28	8	58	48	34	89	70	48	26
			HP	0,1	0,2	0,3	0,5	0,6	0,7	1,1	1,3	1,4	1,6
AL 40	1" 1/2	2400	l/min	137	112	76	177	158	132				
			HP	0,6	0,7	0,8	1,2	1,3	1,4				
AL 50	2"	1800	l/min	205	176	140							
			HP	1,1	1,3	1,5							

Tipo		Asp - Imp	RPM máx	1400 rpm			1900 rpm			2800 rpm					
				H [m]	1	5	10	1	5	10	1	10	20	30	
ALFE 25/12	ALFM 25	BS 25	1"	2900	l/min	43	28	8	58	48	34	89	70	48	26
ALFE 25/24					HP	0,1	0,2	0,3	0,5	0,6	0,7	1,1	1,3	1,4	1,6
ALFE 40/12	ALFM 40	BS 40	1" 1/2	2400	l/min	137	112	76	177	158	132				
ALFE 40/24					HP	0,6	0,7	0,8	1,2	1,3	1,4				
ALFE 50/12	ALFM 50	BS 50	2"	1800	l/min	205	176	140							
ALFE 50/24					HP	1,1	1,3	1,5							

## Serie AL-ALFE-ALFM-ALBS-ALX

Tipo	Asp - Imp	RPM máx	1400 rpm				1900 rpm			2800 rpm			
			H [m]	1	5	10	1	5	10	1	10	20	30
ALX 40	1" 1/2	480	l/min	137	112	76	177	158	132				
			HP	0,7	0,8	0,9	1,4	1,5	1,6				
ALX 50	2"	320	l/min	205	176	140							
			HP	1,2	1,5	1,7							

### DIMENSIONES Y PESOS



TIPO	A	B	C	D	E	F	G	H	I	J	L	M	N	P	R	R1	S	T	Kg
AL 20	78	9		160	3/4"	68	3/4"	1A72			88	110	20	20	59			116	2
AL 25	72	9	28	226	1"	81	1"	1A72			96	144	25/30	25/30	66	72	105	149	3,7
AL 40	83	9	46	312	1 1/2"	107	1 1/2"	2A72			125	166	40	40	90	83	135	189	6,9
AL 50	86	9	54	336	2"	117	2"	2A72			140	200	50	50	105	100	159	224	8,3
ALFE 40	83	9	46	309	1 1/2"	112	1 1/2"	2A148	50	16	125	166			74		135	187	11,7
ALFE 50	90	9	54	334	2"	118	2"	2A148	55	16	140	200			100		159	226	13,6
ALFM 25	117	9	28	272	1"	81	1"	1A110	70		96	144			66		105	139	6,6
ALFM 40	130	9	46	355	1 1/2"	112	1 1/2"	1A110	90		125	166			74		135	187	10,5
ALFM 50	132	9	54	376	2"	118	2"	2A100	81	15	140	200			100		159	226	11,6
ALBS 40	88	9	46	312	1 1/2"	112	1 1/2"				125	166			74		135	187	6,9
ALBS 50	91	9	54	336	2"	118	2"				140	200			100		159	226	8,5
ALX 40	120	10	50	350	1 1/2"	108	1 1/2"				120	179			91		209	264	12
ALX 50	120	10	50	373	2"	110	2"				120	200			91		218	281	14

