

Serie CFP-CF

**APLICACIONES:**

Electrobombas monobloc de engranajes. Son aptas para el bombeo de aceites, fluidos densos y viscosos (aceites minerales, etc.), colas, pinturas, melazas jabones o grasas.

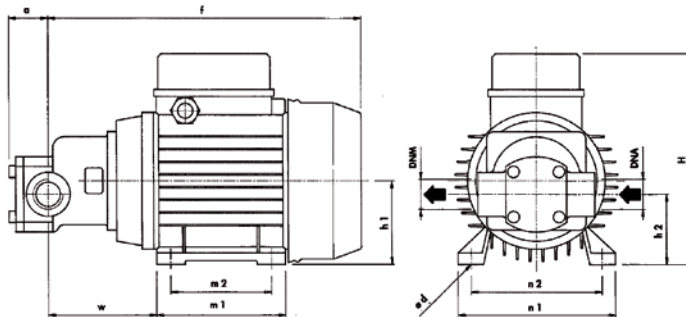
**CARACTERÍSTICAS:**

- Cuerpo: Fundición.
- Engranajes: Un engranaje en acero y el otro en bronce.
- Cierre con anillos radiales en goma.
- Protección motor: IP 44
- Bajo demanda IP 55
- Tensión estándar: 1x230V  
3x230V/400V
- Caudal máx. [m<sup>3</sup>/h]: 1,2
- Altura máx. [m]: 140
- Tª máx. Fluido [°C]: -15 / +60
- Tª máx. Ambiente [°C]: 40
- Ajuste by-pass: 8 bar (CFP) - 10 bar (CF)
- Aspiración máx [m]: 8



**MODELO/CARACTERÍSTICAS**

Tipo	Alimentación 50 Hz	P2 Nominal		Corriente absorbida [A]	rpm	l/min							
		kW	HP				0	3,3	6,7	10	13,3	16,7	20
CFP	1x230V	0,37	0,5	3,2	1400	H [m]	97	70	42	15			
	3x230/400V			1,7/1									
CF	1x230V	0,75	1	7,4	1400		140	120	100	80	60	40	20
	3x230/400V			5/2,9									



**DIMENSIONES Y PESOS**

Tipo	DNA	DNM	f	a	m1	m2	n1	n2	H	h1	h2	w	σ d	Peso Kg
CFP	3/4"	3/4"	270	34	112	90	135	112	180	71	59,3	93	7	10
CF	1"	1"	310	37	124	100	152	125	200	80	63,6	91	9	12,6

