

**APLICACIONES:**

Las bombas de diafragma SHURflo, por su alto valor tecnológico, fiabilidad, durabilidad y gran variedad de materiales constructivos disponibles, permiten su uso en los campos de aplicación solar, agrícola, industrial y civil.

Algunos ejemplos de aplicación pueden ser: equipos de presión domésticos, máquinas barredoras de pavimento, lavabos en trenes o autobuses, cosmética o medicina, vehículos agrícolas para dosificación de abonos, auto caravanas, etc. Disponible modelo neumático para inyección de productos químicos, nebulización, lavado de vehículos, etc., evitando conexiones eléctricas.

En aplicaciones como equipos de presión para viviendas tienen que ir necesariamente acompañadas de un acumulador hidroneumático para evitar numerosos arranques y paradas. Para trasvase de aceites disponible el modelo 3000-350 con impulsor flexible.

**CARACTERÍSTICAS:**

- Cuerpo: PP o Nylon
- Válvulas: Santopreno, EPDM, NBR o Vitón
- Diafragma: Santopreno
- Tensión estándar: 12, 24 o 230V
- Caudal máx [l/min]: 23,5
- Presión máx [bar]: 6,9
- Presión entrada máx [bar]: 2,1
- Tª máx. Fluido [°C]: SLV - + 43
- Válvulas en Santopreno +54
- Válvulas en Vitón +77
- Válvulas en EPDM +82
- Modelos automáticos con presostato ajustable incorporado o manuales con by-pass. El modelo 5050 incluye ambos
- Funcionamiento directo a paneles solares mediante el controlador opcional PM-5



Serie SLV



Serie 2088



Serie 5050



Serie 8000



Serie 100



Serie 4111

**MODELO/CARACTERÍSTICAS**

Tipo	Uso <sup>1</sup>	Tensión [V]	Corriente absorbida [A]	Aut. <sup>2</sup>	Materiales			Aspiración [m]	P [bar]	Caudal [l/min]						
					Cuerpo	Válvulas	Diafragma			0	0,7	1,4	2,1	2,8	3,4	4,1
SLV10-AA40	I	12	2,4	P	PP	Vitón	Santopreno	0,8	l/min	3,4	2,8	2,3	1,9	1,4		
SLV10-AB41		24	1,25													
2088-403-143	I	12	4,5	P	PP	Santopreno	Santopreno	2,1		10,6	7,8	6,2	4,7			
2088-514-145	C	12	9,5	P	PP	Santopreno	Santopreno	2,8		13,6	11	9,8	8,7	7,8	7,2	
2088-313-145	C	12	10,1	P	PP	Vitón	Santopreno	2,4		13,6	11,7	10,7	9,4	8,1	7,2	
2088-443-144	I	12	9,9	P	PP	Santopreno	Santopreno	2,7		13,2	10,7	9,7	8,7	7,6	6,6	
2088-474-144	I	24	2,45	P	PP	Santopreno	Santopreno	3		11,3	10,6	8,5	6,6	4,7	2,8	
2088-573-534	C	24	5	P	PP	Santopreno	Santopreno	2,7		13,6	12	11	9,9	8,8	7,9	
2088-773-515	I	24	6,5	B	PP	EPDM	Santopreno	2,7		13,2	12,9	12,1	8,7	6	2,3	
2088-592-144	I	230	0,42	P	PP	Santopreno	Santopreno	2,6		9,5	8	6,8	5,7	4,7	3,6	
2088-594-444	I	230	0,6	P	PP	Santopreno	Santopreno	2,7		11,4	10,6	9,5	8,3	7,6	6,4	
4111-035	I	12	17,2	P	PP	Vitón	Santopreno	2,1		23,5	21,6	19	16,2	13,2		
5050-2301-C011	I	12	13	P-B	PP	EPDM	Santopreno	1,82		18,9	15,8	14,1	10,9	6,6	3,4	0,56
5030-2101-E010		24	2,8	P-B	PP	EPDM	Santopreno	1,82		11,3	9,4	8	2,1			
5050-2301-G011	I	24	6	P-B	PP	EPDM	Santopreno	1,82	18,9	14,7	13,8	11,3	7,1	3,9	1,1	

## Serie SLV / 2088 / 4111 / 5050 / 8000 / 3000 / 477

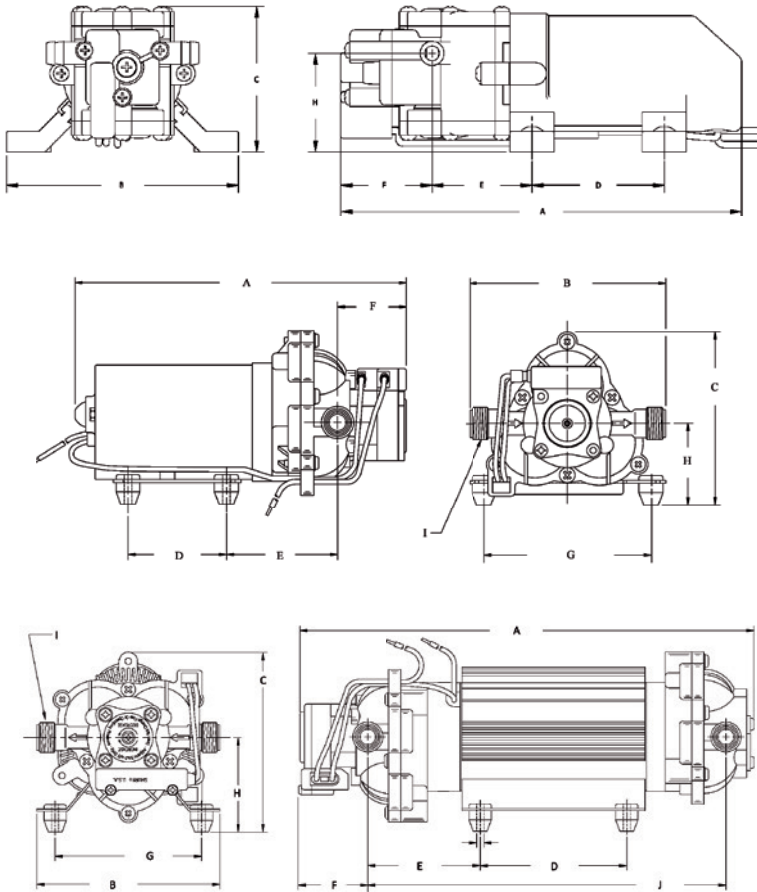
Tipo	Uso <sup>1</sup>	Tensión [V]	Corriente absorbida [A]	Aut. <sup>2</sup>	Materiales			Aspiración [m]	P [bar]	P [bar]														
					Cuerpo	Válvulas	Diafragma			0	0,7	1,4	2,1	2,8	3,4	4,1	4,8	5,5	6,9	8,3	9,7			
8000-541-236	I	12	3,8	P	PP	Vitón	Santopreno	3,3	l/min	3,4	3,3	3	2,8	2,6	2,5	2,3								
8000-243-155	C	12	5,7	P	PP	EPDM	Santopreno	3,6		6,2	5,9	5,5	4,7	1,3										
8000-543-238	I	12	8,7	P	PP	Vitón	Santopreno	3		6	5,8	5,5	5,1	5	4,8	4,6	4,4	4,2	3,6					
8002-793-238	I	12	9,3	P	Nylon	EPDM	Santopreno	3,96		6,6	6,4	5,8	5,8	5,5	5,3	5,1	4,9	4,7	4,3					
8000-941-280	C	12	7,5	B	Nylon	EPDM	Santopreno	2,7		4,5	4,3	4	3,7	3,5	3,3	3,2	3	2,8	2,2	0,8	0,4			
8000-543-250	C	12	5,5	B	PP	Vitón	Santopreno	3,3		5,4	5,3	4,9	4,2	2,6	0,7									
8000-544-250	C	12	7,9	B	PP	Vitón	Santopreno	3,3		7,9	7,4	6,2	5,4	5	2,7									
8005-991-837	I	24	1,64	P	Nylon	EPDM	Santopreno	2,1		2,1	2	1,9	1,7	1,6	1,5	1,4	1,3	1,2						
8000-151-296	I	24	2,4	P	PP	Buna-n	Geolast	2,4		4,1	4	3,9	3,8	3,7	3,5	3,2								
8000-953-238	I	24	4,7	P	Nylon	EPDM	Santopreno	3		6,1	5,8	5,5	5,3	5,1	4,9	4,7	4,5	4,4	4					
8000-955-280	I	24	5	B	Nylon	EPDM	Santopreno	2,7		3,8	3,6	3,2	3	2,5	2	1,7	1,2	0,8						
8075-142-313	C	24	0,93	B	Nylon	EPDM	Santopreno	2,1		1,6	1,4	1,3	1,1	1,1	1	0,95	0,9	0,75						
8005-952-480	C	36	0,64	B	Nylon	EPDM	Santopreno	2,1		1,4	1,3	1,3	1,2	1,2	1,1	1	1	0,9						
8000-713-238	I	115	0,84	P	Nylon	EPDM	Santopreno	3,3		5,7	5,2	4,9	4,6	4,4	4,2	3,9	3,7	3,6	3,3					
8090-511-246	I	230	0,22	P	PP	Vitón	Santopreno	2,1		3,8	3,5	3,3	3	2,8	3,8	1,5								
8095-901-890	I	230	0,55	B	Nylon	EPDM	Santopreno	2,7		4,6	4,5	4,5	4,2	4,1	3,8	3,7	3,5	3,2	1,33					
8095-902-260	I	230	0,49	B	Nylon	EPDM	Santopreno	3,3		5,9	5,7	5,5	5,3	5	4,8	4,6	4,3	4,1	3,6	2,3				
8090-802-278	I	230	0,5	P	Nylon	Vitón	Santopreno	2,1		5,4	5,1	4,7	4,4	4,1	3,8	3,6	3,3	2,9	1,1					
8090-902-248	I	230	0,36	P	Nylon	EPDM	Santopreno	2,7		5,4	4,8	4,5	4,2	4	3,8	3,6	3,4	3,3	3					

Tipo	Uso <sup>1</sup>	Tensión [V]	Corriente absorbida [A]	Aut. <sup>2</sup>	Materiales			Aspiración [m]	P [bar]	P [bar]			
					Cuerpo	Válvulas	Diafragma			0	0,3	0,7	1
100-000-21	I	12	2,4	B	PP	NBR	NBR	1,2	l/min	3,7	2,6	1,1	0
1100-543-510	I	12	13,9	B	PP	Vitón	Santopreno	3,6		40	38	33	29
3000-350	I	12	9,1	-	Poliéster	Impulsor	Buna-n	2,3		14,2	12,9	9,5	5,7

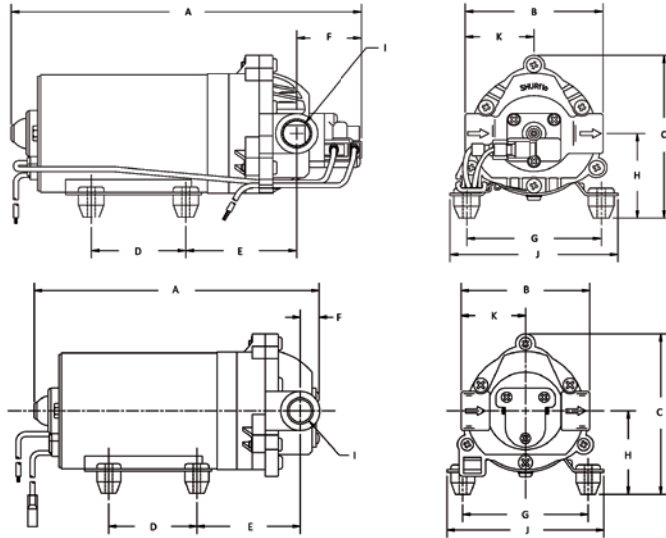
## Serie 477 Neumática

Tipo	Presión entrada aire [bar]	1,4	2,8	4,1	5,5	6,9
477-400-01	Caudal máximo [l/min]	19,7	27,7	33	34,2	36,1
	Presión máxima [bar]	1,9	3,3	4,8	6,5	7,7

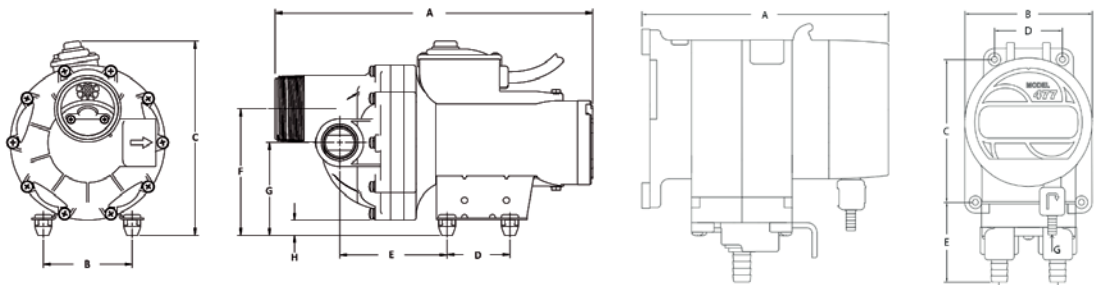
DIMENSIONES Y PESOS



Tipo	A	B	C	D	E	F	G	H	I	J
SLV10-AA40	173	100	62	57	43	39		42	3/8" M Manguera	
SLV10-AB41	173	100	62	57	43	39		42	3/8" M Manguera	
2088-403-143	197	127	113	57	48	43	81	55	1/2" M	
2088-514-145	251	126	112	57	90	43	81	55	1/2" M	
2088-313-145	251	126	112	64	74	43	108	55	1/2" M	
2088-443-144	218	127	113	57	69	44	81	55	1/2" M	
2088-474-144	218	127	112	63	67	43	107	52	1/2" M	
2088-573-534	251	126	112	57	90	43	81	55	1/2" M	
2088-773-515	222	127	119			20	81	59	1/2" M	
2088-592-144	197	127	113	57	48	43	81	55	1/2" M	
2088-594-144	221	127	113	57	69	46	81	55	1/2" M	
4111-035	315	127	125	102	79	44	102	66	1/2" M	249
5050-2301-C011	253	125	102	57	67	47	81	76	1/2" M	
5030-2101-E010	205	125	105,3	57,15	70,61	47,1	81,28	78,58	1/2" M	
5050-2301-G011	253	125	102	57	67	47	81	76	1/2" M	



Tipo	A	B	C	D	E	F	G	H	I	J	K
8000-541-236	192	83	104	57	48	40	81	54	3/8" H	102	42
8000-243-155	213	114	104	57	64	40	81	54	1/2" M	102	57
8000-543-238	213	83	104	57	67	40	81	54	3/8" H	102	42
8002-793-238	213	83	104	57	64	40	81	54	3/8" H	102	42
8000-941-280	185	83	104	57	67	12	81	54	3/8" H	102	42
8000-543-250	185	83	104	57	67	12	81	54	3/8" H	102	42
8000-544-250	185	83	104	57	67	12	81	54	3/8" H	102	42
8005-991-837	192	83	88	44	28	40	-	38	3/8" H	-	42
8000-151-296	192	83	46	57	48	40	81	21	3/8" H	102	42
8000-953-238	212	83	104	57	67	40	81	54	3/8" H	102	42
8000-955-280	185	83	104	57	64	12	81	54	3/8" H	102	42
8075-142-313	196	83	104	57	64	23	81	53	3/8" H	102	42
8005-952-480	188	83	104	58	66	13	81	55	3/8" H	102	42
8000-713-238	213	83	108	57	64	40	81	58	3/8" H	102	42
8090-511-246	192	83	104	57	48	40	81	54	3/8" H	102	42
8095-901-890	185	83	89	60	69	12	-	-	3/8" H	-	42
8090-802-278	213	83	104	57	67	40	81	54	3/8" H	102	42
8090-902-248	213	83	104	57	67	40	81	54	3/8" H	102	42
8095-902-260	185	83	104	57	64	12	81	54	3/8" H	102	42
100-000-21	122	66	49	84	23	15	51	39	3/8" M MANGUERA		



Tipo	A	B	C	D	E	F	G	H	I [ASP - IMP]
1100-543-510	289	81	176	57	98	115	87	14	2" H - 1" M
1100-743-510									
3000-350	190	89	94	50	53	69	69		3/4" M Manguera
477-400-01	188	104,1	116,8	55,9	63,5				1/4" Mang. 1/2" M Manguera

