

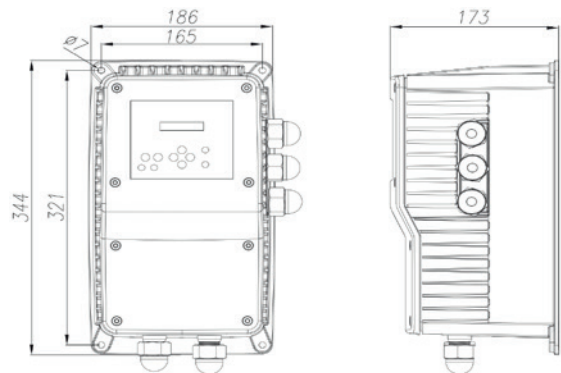
## Serie SPEEDBOX DUO / DUO SET

### APLICACIONES:

La gama de variadores de frecuencia SPEEDBOX está compuesta por el equipo DUO, para control de bombas trifásicas o monofásicas mediante dos inversers en un armario único y por el equipo DUO SET, también para dos bombas, la principal controlada mediante inverter y la auxiliar a través de un relé de potencia. Las funcionalidades de ambos son exactamente las mismas que en los equipos de la gama AIG VV

### CARACTERÍSTICAS:

- Función ART (Automatic Reset Test). Si el dispositivo ha sido parado debido a la acción del sistema de seguridad contra el funcionamiento en seco, el ART trata de conectar la bomba, con una periodicidad programada por si se ha restablecido el suministro de agua.
- Sistema automático de rearme después de la interrupción de la alimentación eléctrica. El sistema se activa en el mismo estado que tenía antes de la interrupción manteniendo los parámetros de configuración.
- Salida 4-20mA para el transductor de presión externo.
- Transductor de presión externo 0-10 bar o 0-16 bar - según pedido con entrada 4-20 mA.
- Panel de control e información con pantalla LCD.
- Enfriamiento por convección natural o forzada, dependiendo del modelo.
- Intercambiador de calor de aluminio.
- Registro de los controles operacionales. Información sobre: horas de funcionamiento, contador de arranque, contador de conexiones a la red eléctrica.
- Registro de alarmas. Información acerca del tipo y número de alarmas generadas desde la puesta en marcha del dispositivo.
- Entrada electrónica para la detección del nivel mínimo de agua para la aspiración del tanque opcional.
- Este sistema es independiente del sistema electrónico de seguridad contra el funcionamiento en seco.
- EMC certificado clase residencial C1 o C2 en función del modelo.



### PROTECCIONES:

- Sistema de control y seguridad contra sobre-intensidades.
- Sistema de protección contra funcionamiento en seco de la electrobomba por falta de agua.
- Tensión de alimentación anómala.
- Cortocircuito.

### MODELO/CARACTERÍSTICAS

Tipo	DUO	DUO SET
Tensión de alimentación [V]	1x230	3x400
Frecuencia [Hz]	50/60	
Tensión de salida [V]	3x230 o 1x230	3x400
Intensidad máx. [A]	9 (3x230) / 12 (1x230)	9
Pico máximo de corriente	20% 10 seg.	
Rango de presión [bar]	0,5÷16	
Clase de protección	IP54	
Temperatura ambiente máx [°C]	50	
Sistema de enfriamiento	Convección forzada	
Peso neto [Kg]	4,8	4,8